



IME12-04NPSZW5S

IME

ENDÜKTİF YAKLAŞIM SENSÖRLERİ

**SICK**  
Sensor Intelligence.



## Sipariş bilgileri

Tip	Stok no.
IME12-04NPSZW5S	1043383

Teslimat kapsamına dahildir: BEF-MU-M12 (1)

Diğer cihaz modelleri ve aksesuar → [www.sick.com/IME](http://www.sick.com/IME)

Resimler farklı olabilir



## Ayrıntılı teknik bilgiler

### Özellikler

Gövde yapısı	Metrik
Gövde tasarımı	Standart gövde şekli
Vida dişi büyüklüğü	M12 x 1
Çap	Ø 12 mm
Algılama mesafesi $S_n$	4 mm
Emniyete alınmış algılama mesafesi $S_a$	3,24 mm
Metale montaj	Çıkık kafa
Anahtarlama frekansı	2.000 Hz
Bağlantı tipi	3 telli kablo, 5 m
Anahtarlama çıkışı	PNP
Anahtarlama çıkışı ayrıntısı	PNP
Çıkış fonksiyonu	Normalde açık
Elektriksel kablolama	DC 3 telli
Koruma sınıfı	IP67 <sup>1)</sup>
Teslimat Kapsamı	Sabitleme somunu, pirinç (sarı), nikel kaplı (2 x)

<sup>1)</sup> EN 60529 uyarınca.

### Mekanik/Elektrik

Besleme Gerilimi	10 V DC ... 30 V DC
Sinyal taşıma	≤ 10 %
Gerilim düşmesi	≤ 2 V <sup>1)</sup>

<sup>1)</sup> Maks  $I_a$  değerinde.

<sup>2)</sup> Sabit  $U_B$  gerilim kaynağı ve  $T_a$  ortam sıcaklığı.

<sup>3)</sup> Başlangıç  $S_r$  değeri.

<b>Zaman gecikmesi</b>	≤ 100 ms
<b>Histerezis</b>	5 % ... 15 %
<b>Tekrarlanabilirlik</b>	≤ 2 % <sup>2) 3)</sup>
<b>Sıcaklık sapması (başlangıç S<sub>r</sub> değeri)</b>	± 10 %
<b>EMVC</b>	EN 60947-5-2 uyarınca
<b>Sürekli akım I<sub>a</sub></b>	≤ 200 mA
<b>Yüksüzlük akımı</b>	≤ 10 mA
<b>Kablo malzemesi</b>	PVC
<b>Kablo çapı</b>	0,25 mm <sup>2</sup>
<b>İletken çapı</b>	Ø 3,9 mm
<b>Kısa devre koruması</b>	✓
<b>Power-up pulse suppression</b>	✓
<b>Darbe ve titreşim dayanımı</b>	30 g, 11 ms/10 Hz ... 55 Hz, 1 mm
<b>Çalışma ortamı sıcaklığı</b>	-25 °C ... +75 °C
<b>Gövde malzemesi</b>	Pirinç(Sarı), nikel kaplı
<b>Malzeme, algılama yüzeyi</b>	Plastik, PA 66
<b>Gövde uzunluğu</b>	63 mm
<b>Faydalı vida dişi uzunluğu</b>	43 mm
<b>Maks. sıkma torku</b>	≤ 12 Nm
<b>UL-dosya no.</b>	NRKH.E181493

<sup>1)</sup> Maks I<sub>a</sub> değerinde.

<sup>2)</sup> Sabit U<sub>B</sub> gerilim kaynağı ve Ta ortam sıcaklığı.

<sup>3)</sup> Başlangıç S<sub>r</sub> değeri.

### Emniyet tekniği parametreleri

<b>MTTF<sub>D</sub></b>	1.735 yıl
<b>DC<sub>avg</sub></b>	0 %

### Düşürüm katsayıları

<b>Bilgi</b>	Değerler, değişebilen kılavuz değerlerdir
<b>Çelik St37 (Fe)</b>	1
<b>Paslanmaz çelik (V2A)</b>	Yakl. 0,8
<b>Alüminyum (Al)</b>	Yakl. 0,45
<b>Bakır (Cu)</b>	Yakl. 0,4
<b>Pirinç (sarı) (Ms)</b>	Yakl. 0,4

### Montaj uyarısı

<b>Not</b>	İlgili grafik için bakınız "montaj uyarısı"
<b>A</b>	12 mm
<b>B</b>	24 mm
<b>C</b>	12 mm
<b>D</b>	12 mm
<b>E</b>	8 mm

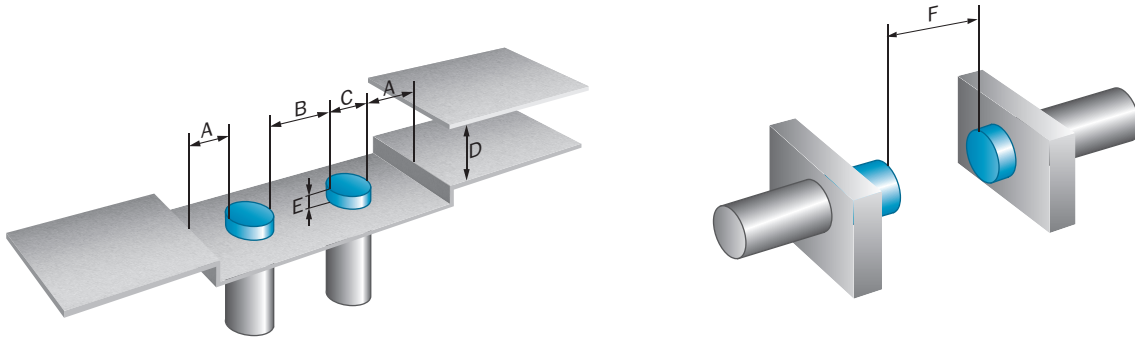
<b>F</b>	32 mm
----------	-------

### Sınıflandırmalar

<b>ECLASS 5.0</b>	27270101
<b>ECLASS 5.1.4</b>	27270101
<b>ECLASS 6.0</b>	27270101
<b>ECLASS 6.2</b>	27270101
<b>ECLASS 7.0</b>	27270101
<b>ECLASS 8.0</b>	27270101
<b>ECLASS 8.1</b>	27270101
<b>ECLASS 9.0</b>	27270101
<b>ECLASS 10.0</b>	27270101
<b>ECLASS 11.0</b>	27270101
<b>ECLASS 12.0</b>	27274001
<b>ETIM 5.0</b>	EC002714
<b>ETIM 6.0</b>	EC002714
<b>ETIM 7.0</b>	EC002714
<b>ETIM 8.0</b>	EC002714
<b>UNSPSC 16.0901</b>	39122230

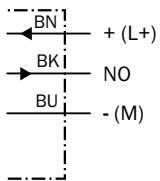
### Montaj uyarısı

Çıkık kafalı montaj



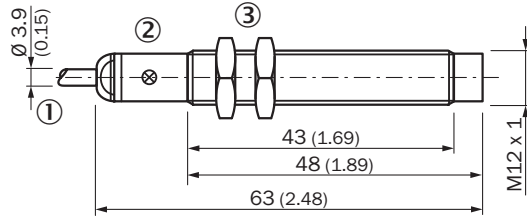
### Bağlantı şeması

Cd-001



## Teknik çizim (Ölçüler mm cinsindedir)




IME12 Standard, kablo, çıkık kafa



- ① Bağlantı  
② LED göstergesi  
③ Metal sabitleme somunu (2 x); anahtar numarası 17

## Önerilen aksesuar

Diğer cihaz modelleri ve aksesuar → [www.sick.com/IME](http://www.sick.com/IME)

	Kısa açıklama	Tip	Stok no.
<b>Bağlantı ve hizalama mesnedi</b>			
	<ul style="list-style-type: none"> <li><b>Açıklama:</b> Sabit dayanak noktası olmayan M12 yuvarlak sensörler için terminal bloku</li> <li><b>Malzeme:</b> Plastik</li> <li><b>Detaylar:</b> Cam elyaf takviyeli plastik (PA12)</li> <li><b>Teslimat Kapsamı:</b> Montaj malzemeleri dahil</li> </ul>	BEF-KH-M12	2051479
	<ul style="list-style-type: none"> <li><b>Açıklama:</b> Sabit dayanak noktasına sahip M12 yuvarlak sensörler için terminal bloku</li> <li><b>Malzeme:</b> Plastik</li> <li><b>Detaylar:</b> Cam elyaf takviyeli plastik (PA12)</li> <li><b>Teslimat Kapsamı:</b> Montaj malzemeleri dahil</li> </ul>	BEF-KHF-M12	2051480
<b>Montaj braketi ve plakaları</b>			
	<ul style="list-style-type: none"> <li><b>Açıklama:</b> M12 sensörler için sabitleme plakası</li> <li><b>Malzeme:</b> Çelik</li> <li><b>Detaylar:</b> Çinko kaplamalı çelik</li> <li><b>Teslimat Kapsamı:</b> Montaj malzemeleri bulunmaz</li> </ul>	BEF-WG-M12	5321869
	<ul style="list-style-type: none"> <li><b>Açıklama:</b> M12 sensörler için montaj braketi</li> <li><b>Malzeme:</b> Çelik</li> <li><b>Detaylar:</b> Çinko kaplamalı çelik</li> <li><b>Teslimat Kapsamı:</b> Montaj malzemeleri bulunmaz</li> </ul>	BEF-WN-M12	5308447

## BİR BAKIŞTA SICK

SICK, endüstriyel uygulamalarda akıllı sensör ve sensör çözümleri konusunda lider üreticilerdendir. Eşsiz bir ürün ve hizmet yelpazesi; süreçlerin güvenli ve etkili şekilde kontrolünü, kişilerin kazalardan korunmasını ve çevreye verilen zararların önlenmesini sağlayan mükemmel temeli oluşturur.

Çok çeşitli branşlarda kapsamlı bilgi birikimine sahibiz ve süreçleriniz ile gerekliliklerinizi iyi biliyoruz. İşte bu sayede akıllı sensörlerle tam da müşterilerimizin ihtiyacı olanı teslim edebiliyoruz. Sistem çözümleri Avrupa, Asya ve Kuzey Amerika'da bulunan uygulama merkezlerinde müşteriye özel olarak test ve optimize edilir. Bütün bunlar bizi güvenilir bir tedarikçi ve ARGE ortağı haline getiriyor.

Kapsamlı hizmetlerimiz teklifimizi tamamlar: SICK Ömür Boyu servis hizmeti makinenin kullanım ömrü boyunca güvenlik ve verimlilik ile ilgili destek sağlar.

**Bu bizim için "Sensör Zekası"dır.**

## DÜNYA GENELİNDE HEMEN YAKININIZDA:

Bilgi almak ve diğer merkezler için → [www.sick.com](http://www.sick.com)