

IN30-E0306K

IN3000 Direct

TEMASSIZ GÜVENLİK SVICI

SICK
Sensor Intelligence.



Sipariş bilgileri

Tip	Stok no.
IN30-E0306K	6034581

Diğer cihaz modelleri ve aksesuar → www.sick.com/IN3000_Direct



Ayrıntılı teknik bilgiler

Özellikler

Sensör prensibi	İndüktif
Güvenli çıkışların sayısı	2
Gövde çapı	M18
Onay bölgesi	1 mm ... 5 mm ¹⁾
Emniyete alınmış kapatma mesafesi S_{ar}	7 mm
Çalıştırma yönleri	5
Aktif sensör yüzeyleri	1

¹⁾ Çelik için geçerli değerler (FE360).

Emniyet tekniği parametreleri

Güvenlik için entegrasyon seviyesi	SIL 2 (IEC 61508)
Kategori	Kategori 2 (EN ISO 13849)
Performans seviyesi	PL d (EN ISO 13849)
PFH_D (saat başına tehlike getiren devre dışı kalma için ortalama olasılık)	1,0 x 10 ⁻⁷
T_M (kullanım ömrü)	10 yıl (EN ISO 13849) ¹⁾ 20 yıl (EN ISO 13849) ²⁾
Yapı türü	Yapı türü 3 (EN ISO 14119)
Aktüatörün kodlama kademesi	Kodlanmamış (EN ISO 14119)

¹⁾ -25 °C ... +70 °C'de ve %5...%95 bağıl nemde.

²⁾ +10 °C ... +40 °C'de ve %5 ...%70 bağıl nemde.

Fonksiyonlar

Kaskat bağlanabilir güvenlik sensörleri	Flexi Loop ile (diyagnoz ile)
--	-------------------------------

Arayüzler

Bağlantı tipi	Konnektörlü soket, M12, 4-pinli
Rakor somunun malzemesi	Pirinç (sarı), beyaz bronz kaplamalı
IO-Link Safety	

	WCDT	≤ 1 ms
Gösterge elemanları		LEDs
	Power göstergesi	✓
	Durum göstergesi	✓

Elektrik

Koruma sınıfı	III (EN 50178)
Gerilim Kaynağı U_v	24 V DC (19,2 V DC ... 28,8 V DC)
Çıkış türü	Yarı iletken çıkışı
Tepki süresi	≤ 1 ms

Mekanik

Gövde şekli	Silindirik
Gövde çapı	M18
Gövde uzunluğu	70,5 mm
Ağırlık	+ 0,11 kg
Malzeme	Gövde Pirinç, beyaz bronz kaplamalı (Gövde), PBT (Kapak)
Metale montaj	Düz kafa

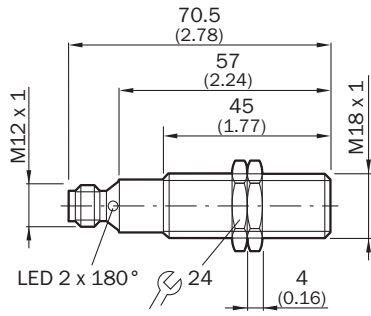
Ortam verileri

Koruma sınıfı	IP65, IP67 (IEC 60529)
Çalışma ortamı sıcaklığı	-25 °C ... +70 °C
Depolama sıcaklığı	-25 °C ... +70 °C

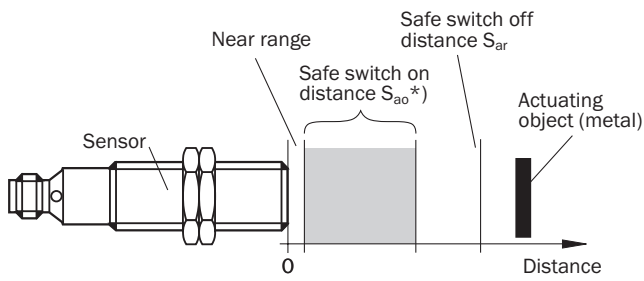
Sınıflandırmalar

ECLASS 5.0	27272401
ECLASS 5.1.4	27272401
ECLASS 6.0	27272401
ECLASS 6.2	27272401
ECLASS 7.0	27272401
ECLASS 8.0	27272401
ECLASS 8.1	27272401
ECLASS 9.0	27272401
ECLASS 10.0	27272401
ECLASS 11.0	27272401
ECLASS 12.0	27274101
ETIM 5.0	EC001818
ETIM 6.0	EC001818
ETIM 7.0	EC001818
ETIM 8.0	EC001818
UNSPSC 16.0901	39122205

Teknik çizim (Ölçüler mm cinsindedir)



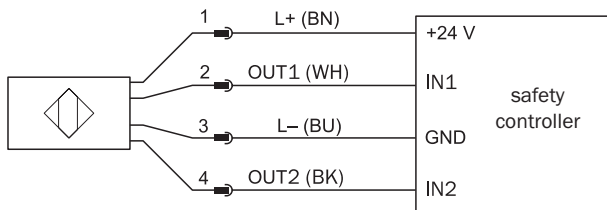
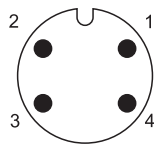
Tepki bölgesi



Material of the actuating object	Safe switch on distance S_{ao}^*	Safe switch off distance S_{ar}
Steel FE360	1.0 mm ... 5.0 mm	7 mm
Stainless steel 1.4302	0.5 mm ... 3.5 mm	
AlMg 3G22	0 mm ... 2.0 mm	
CuZn 37	0 mm ... 2.0 mm	
Cu	0 mm ... 1.5 mm	

*) Typical values for damping with a reference target plate of 18 x 18 x 1 mm and non-flush installation according to IEC 60947-5-2 at an ambient temperature of 20 °C.

Bağlantı düzeni



BİR BAKIŞTA SICK

SICK, endüstriyel uygulamalarda akıllı sensör ve sensör çözümleri konusunda lider üreticilerdendir. Eşsiz bir ürün ve hizmet yelpazesi; süreçlerin güvenli ve etkili şekilde kontrolünü, kişilerin kazalardan korunmasını ve çevreye verilen zararların önlenmesini sağlayan mükemmel temeli oluşturur.

Çok çeşitli branşlarda kapsamlı bilgi birikimine sahibiz ve süreçleriniz ile gerekliliklerinizi iyi biliyoruz. İşte bu sayede akıllı sensörlerle tam da müşterilerimizin ihtiyacı olanı teslim edebiliyoruz. Sistem çözümleri Avrupa, Asya ve Kuzey Amerika'da bulunan uygulama merkezlerinde müşteriye özel olarak test ve optimize edilir. Bütün bunlar bizi güvenilir bir tedarikçi ve ARGE ortağı haline getiriyor.

Kapsamlı hizmetlerimiz teklifimizi tamamlar: SICK Ömür Boyu servis hizmeti makinenin kullanım ömrü boyunca güvenlik ve verimlilik ile ilgili destek sağlar.

Bu bizim için "Sensör Zekası"dır.

DÜNYA GENELİNDE HEMEN YAKININIZDA:

Bilgi almak ve diğer merkezler için → www.sick.com