

RFH510-1004301

RFH5xx

RFID

SICK
Sensor Intelligence.



Sipariş bilgileri

Tip	Stok no.
RFH510-1004301	6072841

Diğer cihaz modelleri ve aksesuar → www.sick.com/RFH5xx



Ayrıntılı teknik bilgiler

Özellikler

Versiyon	Short Range
Ürün kategorisi	Entegre antenli RFID yazma/okuma cihazı
Radio ekipmanları tip onayı	Avrupa Birliği ¹⁾ ABD Kanada Avustralya Kore Meksika Çin Hindistan Birleşik Krallık Singapur
Frekans bandı	HF (13,56 MHz)
Taşıyıcı frekansı	13,56 MHz
Çıkış gücü	200 mW
RFID Standardı	ISO/IEC 15693, ISO/IEC 18000-3 "Mod 1"
Bağlantı tipi	IO-Link
Lazer tarama mesafesi	≤ 60 mm ²⁾
Anten	Entegre
Veri aktarım hızı Hava arayüzü	26 kbit/s

¹⁾ Avrupa Birliği'nin tüm üye ülkeleri, EWR-EFTA ülkeleri (Liechtenstein, İzlanda, Norveç), İsviçre, Türkiye.

²⁾ Transponderin boyutlarına ve kalitesine bağlı olarak okuma/ yazma anteni için RFID ISO kart transponderinin paralel yönlendirmesinde.

Mekanik/Elektrik

Bağlantı tipi	1 x M12, 4 pinli erkek konnektör
Besleme Gerilimi	11 V DC ... 32 V DC
Güç tüketimi	≤ 1,8 W

¹⁾ +25 °C çalışma ortamı sıcaklığında sürekli çalışma, +40 °C'de 322 yıl, +80 °C'de 41 yıl.

Gövde malzemesi	Prinç (krom kaplı) PBTP (mavi)
Koruma sınıfı	IP67
Koruma sınıfı	II
Ağırlık	87 g, somunlar dahil
Çap	30 mm
Gövde şekli	Silindirik (M30)
MTTF	> 756 yıl ¹⁾

¹⁾ +25 °C çalışma ortamı sıcaklığında sürekli çalışma, +40 °C'de 322 yıl, +80 °C'de 41 yıl.

Arayüzler

IO-Link	✓, IO-Link V1.1
Not	Proses verileri uzunluğu: IN (giriş), 32 Bayt; OUT (çıkış), 32 Bayt
Fonksiyon	Proses verileri, Parametreleme, Arıza teşhis Veri arayüzü (okuma sonucu çıkışı)
Veri aktarma hızı	COM3 (230,4 kBaud)
Dijital çıkışlar	1 (Q ₂ , anahtarlamalı, PNP, IO-Link modunda) 2 (Q ₁ , Q ₂ , anahtarlamalı, PNP, SIO modunda)
Optik göstergeler	4 LED'ler, çok renkli (Process Feedback)
Konfigürasyon yazılımı	PLC yazılımı SOPAS ET ¹⁾

¹⁾ SiLink2 Master veya SIG200 ile birlikte.

Ortam verileri

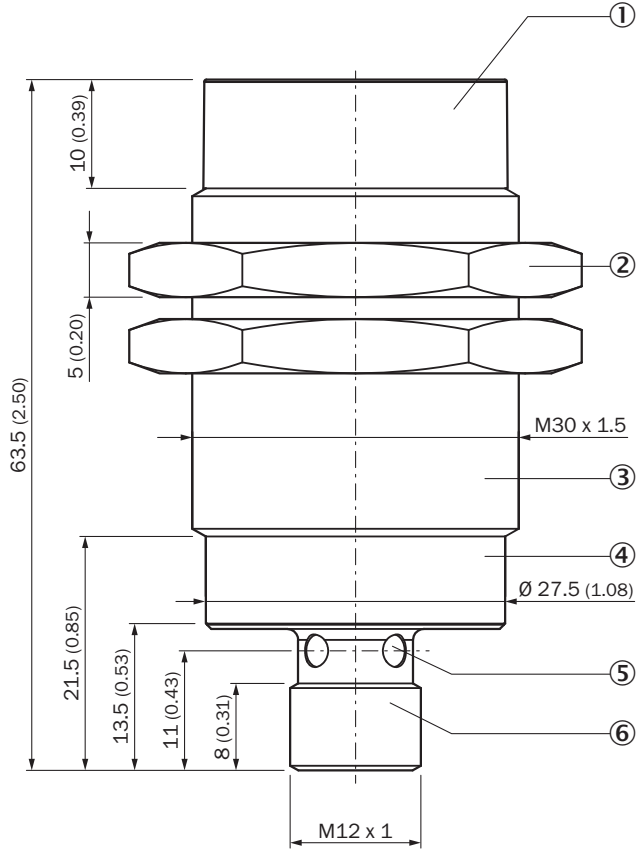
Elektromanyetik uyumluluk (EMV)	EN 301489-3 V1.6.1 (2013)
Titreşim dayanımı	IEC 60068-2-6:2007-12 (10 Hz to 55 Hz / 1 min / 5 min)
Darbe dayanımı	IEC 60068-2-27:2008-02 (30 gn / 11 ms / half-sine)
Çalışma ortamı sıcaklığı	-25 °C ... +80 °C
Depolama sıcaklığı	-25 °C ... +80 °C
İzin verilen rölatif nem	%0 ... %95, yoğuşmasız

Sınıflandırmalar

ECLASS 5.0	27280401
ECLASS 5.1.4	27280401
ECLASS 6.0	27280401
ECLASS 6.2	27280401
ECLASS 7.0	27280401
ECLASS 8.0	27280401
ECLASS 8.1	27280401
ECLASS 9.0	27280401
ECLASS 10.0	27280401
ECLASS 11.0	27280401
ECLASS 12.0	27280401
ETIM 6.0	EC002998
ETIM 7.0	EC002998

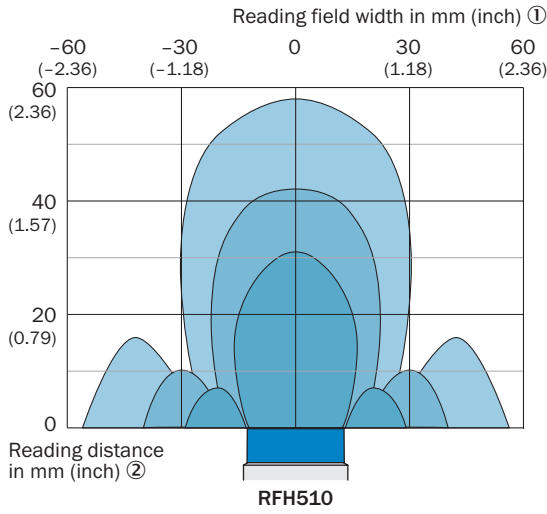
ETIM 8.0	EC002998
UNSPSC 16.0901	52161523

Teknik çizim (Ölçüler mm cinsindedir)



- ① Entegre antenli başlık
- ② 2 x sabitleme somunu, anahtarlama genişliği SW 36
- ③ Dış vida dişi (M30)
- ④ Ürün tanımlama verileri için alan
- ⑤ 4 x LED çok renkli (Process Feedback)
- ⑥ "IO-Link" bağlantısı (erkek konnektör, M12, 4 pin, A kodlamalı)

Okuma alanı diyagramı

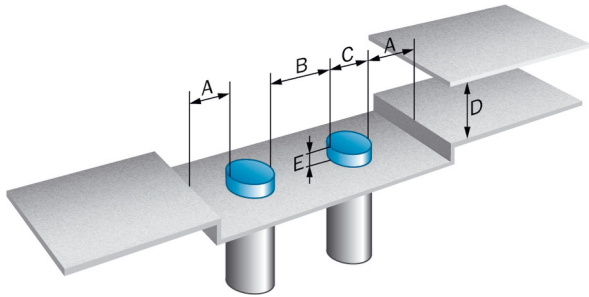


- Disc 50 mm
- Disc 30 mm
- Coin 16 mm

- ① Mm (inç) cinsinden okuma alanı genişliği
② Mm (inç) cinsinden okuma mesafesi

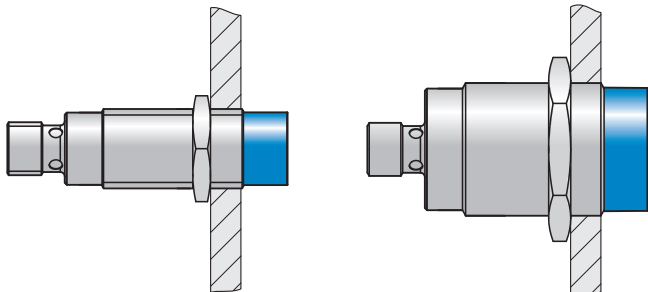
Montaj notu

Paralel montaj



Birden fazla cihazın paralel montajında oluşabilecek ve ortamdan kaynaklanabilecek karşılıklı etkileşimi önlemek için gereken mesafeler.

RFH505/510 (metalde)

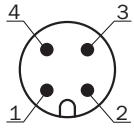


Cihazın metale montaj durumunda aktif kapağının (mavi) gerekli taşması (çıkık kafalı montaj)

Mesafe	RFH505-1004301	RFH510-1004301
A	18 mm	30 mm
B	36 mm	60 mm
C	18 mm	30 mm
D	120 mm	180 mm
E	25 mm	10 mm
Sabitleme somunlarının sıkma torku	25 nm	70 nm

PIN yerleşimi

"IO-Link" bağlantısı

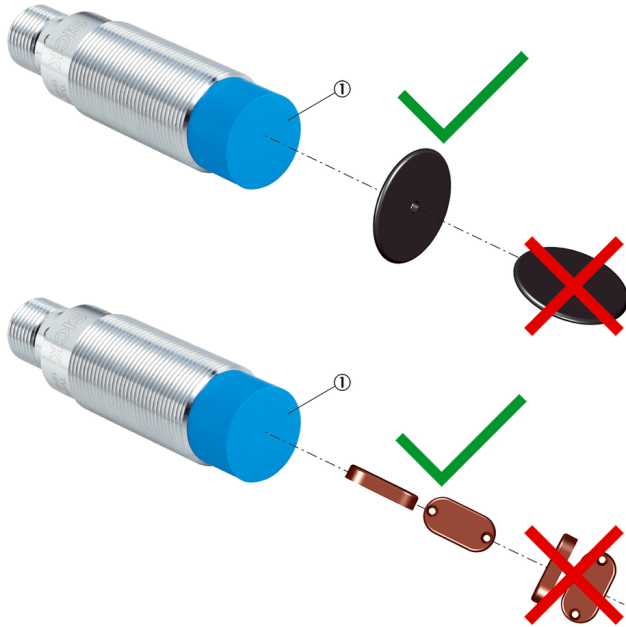


"IO-Link" bağlantısı (erkek konnektör, M12, 4 pin, A kodlamalı)

- ① L+
- ② Q₂
- ③ L-
- ④ C/Q1

Uygulama

RFH505/510



Güvenli bir yazma ve okuma prosedürü için transponderin optimum hizalaması

- ① Entegre antenli başlık

Önerilen aksesuar

Diğer cihaz modelleri ve aksesuar → www.sick.com/RFH5xx

	Kısa açıklama	Tip	Stok no.
Bağlantı modülleri			
	IO-Link V1.1 port sınıfı A, USB2.0 bağlantısı, harici opsiyonel güç kaynağı 24 V / 1 A	IOLA2US-01101 (SiLink2 Master)	1061790
Montaj braketi ve plakaları			
	M30 sensörler için montaj braketi, Çinko kaplamalı çelik, montaj malzemeleri bulunmaz	BEF-WN-M30	5308445
	<ul style="list-style-type: none"> Taşıyıcı frekansı: 13,56 MHz Özel özellikler: On Metal Hafıza kapasitesi (UII / user memory): 896 Bit (28 x 4 Byte) Boyutlar (U x G x Y): 12,5 mm x 25 mm x 5 mm 	HF Transponder, Rectangular, On-Metal	6039051
	<ul style="list-style-type: none"> Bağlantı türü A kafa: Dişi konnektör, M12, 4 pin, düz, A kodlamalı Bağlantı türü B kafa: Erkek konnektör, M12, 4 pin, düz, A kodlamalı Sinyal türü: Sensör/hareket elemanı bağlantısı Kablo: 0,6 m, 4 telli, PUR, halojensiz Açıklama: Sensör/hareket elemanı bağlantısı, Blendajsız Uygulama alanı: Yağ/yağlama maddesi alanı, Çekme zinciri çalışması, Robot 	YF2A14-C60U-B3M2A14	2095999
Sensor Integration Gateway			
	<ul style="list-style-type: none"> Diğer fonksiyonlar: Entegre Web sunucu, SIG200 Sensor Integration Gateway'in SIC-K'in mühendislik aracı olan SOPAS ET ile kolayca yapılandırılması için USB bağlantısı, mantıksal fonksiyonların kolayca yapılandırılması için lojik editörü CONFIG bağlantısı: 1 x M8, 4 pin dişi konnektör, USB 2.0 (USB-A) Lojik editörü: Evet İletişim arayüzü: IO-Link, USB, Ethernet, PROFINET, REST API Ürün kategorisi: IO-Link Master 	SIG200-0A0412200	1089794

Önerilen hizmetler

Diğer hizmetler → www.sick.com/RFH5xx

	Tip	Stok no.
Devreye alma		
<ul style="list-style-type: none"> Ürün bölümü: RFID Hizmet kapsamı: Bağlantı kontrolü, hizalama, RFU/RFH parametrelerinin iyileştirilmesi ve testler, Okuma konfigürasyonu, veri işleme gibi önceden belirlenen fonksiyonların ve ağ, arayüz ya da giriş ve çıkışların hizalanması Süre: İlave çalışmalar ayrı olarak işçiliğe göre hesaplanır 	RFU/RFH'nin devreye alınması	1610018
Bakım		
<ul style="list-style-type: none"> Ürün bölümü: RFID Hizmet kapsamı: Belirlenen fonksiyonların kontrol edilmesi, analizi ve tekrar oluşturulması, Okuma konfigürasyonu, veri işleme, ağ, arayüzler, giriş ve çıkışlar ve çalışma verilerinin kontrol edilmesi ve uyarlanması Süre: İlave çalışmalar ayrı olarak işçiliğe göre hesaplanır 	RFU/RFH'nin bakımı	1611424

	Tip	Stok no.
Uzatılmış garanti		
<ul style="list-style-type: none">• Ürün bölümü: Endüstriyel Görüntü İşleme, LiDAR sensörleri, Güvenlik kamera sistemleri, Güvenli lazer alan tarayıcılar, Bkz. Güvenli radar sensörleri, Radar sensörler, Sabit barkod okuyucular, Kamera tabanlı kod okuyucu, RFID, Mobil el tipi okuyucular• Hizmet kapsamı: Hizmetler yasal üretici garantisi kapsamında aynıdır (SICK genel teslimat koşulları)• Süre: Teslim tarihinden itibaren beş yıl garanti.	Teslim tarihinden itibaren toplam beş yıllık uzatılmış garanti	1680671

BİR BAKIŞTA SICK

SICK, endüstriyel uygulamalarda akıllı sensör ve sensör çözümleri konusunda lider üreticilerdendir. Eşsiz bir ürün ve hizmet yelpazesi; süreçlerin güvenli ve etkili şekilde kontrolünü, kişilerin kazalardan korunmasını ve çevreye verilen zararların önlenmesini sağlayan mükemmel temeli oluşturur.

Çok çeşitli branşlarda kapsamlı bilgi birikimine sahibiz ve süreçleriniz ile gerekliliklerinizi iyi biliyoruz. İşte bu sayede akıllı sensörlerle tam da müşterilerimizin ihtiyacı olanı teslim edebiliyoruz. Sistem çözümleri Avrupa, Asya ve Kuzey Amerika'da bulunan uygulama merkezlerinde müşteriye özel olarak test ve optimize edilir. Bütün bunlar bizi güvenilir bir tedarikçi ve ARGE ortağı haline getiriyor.

Kapsamlı hizmetlerimiz teklifimizi tamamlar: SICK Ömür Boyu servis hizmeti makinenin kullanım ömrü boyunca güvenlik ve verimlilik ile ilgili destek sağlar.

Bu bizim için "Sensör Zekası"dır.

DÜNYA GENELİNDE HEMEN YAKININIZDA:

Bilgi almak ve diğer merkezler için → www.sick.com