

LL3-DR04

Fiber optik kablolar

FIBER OPTIK KABLolar

SICK
Sensor Intelligence.



Sipariş bilgileri

Tip	Stok no.
LL3-DR04	5308081

Diğer cihaz modelleri ve aksesuar → www.sick.com/Fiber_optik_kablolar

Ayrıntılı teknik bilgiler

Özellikler

Cihaz tipi	Fiber optik kablolar
Fonksiyon prensibi	Sensör sistemi
Fiber optik kablo kafası formu	Düz kovan
Uygulama	Yüksek oranda esnek (statik), robot teknolojileri (dinamik olarak esnek)
Uyumlu fiberoptik güçlendiriciler	WLL80, WLL180, GLL170(T)
Maksimum algılama mesafesi	320 mm (WLL80'nin 8 ms'deki algılama mesafesi)
Minimum nesne çapı	0,015 mm ¹⁾
Fiber optik kablo kafası	
Işıma açısı	60°
Entegre lens	Hayır
Ek lenslerin uygunluğu	Hayır
Fiber optik	
Kızılötesi ışıkla uyumluluk	Hayır
Kısaltılabilir fiber optik kablo	✓
Adaptör uç kovanları gereklidir	Hayır

¹⁾ Algılanabilir en küçük nesne, en iyi ölçüm mesafesi ve en iyi ayarlarla belirlenmiştir.

Mekanik

Fiber optik kablo kafası	
Işık çıkışı	Düz
Kaydırma kovanının çapı	1,5 mm
Fiber optik	
Fiber optik kablo uzunluğu	1.000 mm
Bükme yarıçapı	4 mm
Dinamik esneklik (robot teknolojileri)	Evet
Dış çap, fiber optik kablo bağlantısı	1,3 mm
Fiber düzeni	Multifiber
Göbek yapısı	S: 2 x Ø 0,25 mm R: 2 x Ø 0,25 mm ¹⁾ Multifiber
Malzeme	
Fiber optik kablo kafası	Paslanmaz çelik
Koruma	Polyethylen (PE)

¹⁾ C = koaksiyal, S = verici, E = alıcı.

	Fiber	Polymethylmethacrylat (PMMA)
Ağırlık		8 g

¹⁾ C = koaksiyal, S = verici, E = alıcı.

Ortam verileri

Çalışma ortamı sıcaklığı	-40 °C ... +70 °C
---------------------------------	-------------------

Sınıflandırmalar

ECLASS 5.0	27270905
ECLASS 5.1.4	27270905
ECLASS 6.0	27270905
ECLASS 6.2	27270905
ECLASS 7.0	27270905
ECLASS 8.0	27270905
ECLASS 8.1	27270905
ECLASS 9.0	27270905
ECLASS 10.0	27270905
ECLASS 11.0	27270905
ECLASS 12.0	27270905
ETIM 5.0	EC002651
ETIM 6.0	EC002651
ETIM 7.0	EC002651
ETIM 8.0	EC002651
UNSPSC 16.0901	39121528

WLL80 ile algılama mesafeleri

16 µs çalışma modu	18 mm
70 µs çalışma modu	65 mm
250 µs çalışma modu	120 mm
500 µs çalışma modu	150 mm
1 ms çalışma modu	180 mm
2 ms çalışma modu	210 mm
8 ms çalışma modu	320 mm

WLL180T ile algılama mesafeleri

16 µs çalışma modu	20 mm
70 µs çalışma modu	70 mm
250 µs çalışma modu	110 mm
2 ms çalışma modu	220 mm
8 ms çalışma modu	360 mm
Bilgi	Görülür kırmızı ışık türüne sahip fiber optik sensörler temelinde algılama mesafeleri

GLL170 ile algılama mesafeleri

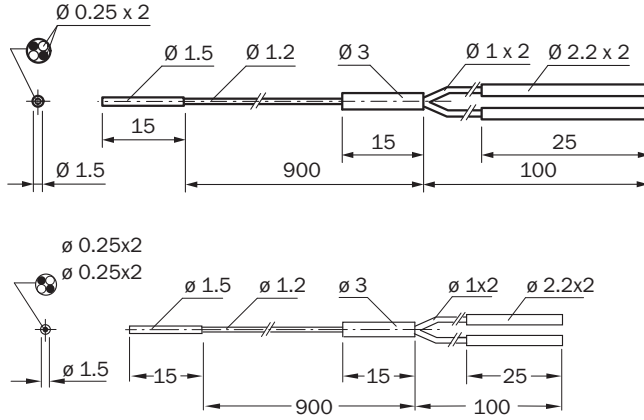
250 µs çalışma modu	20 mm
----------------------------	-------

GLL170T ile algılama mesafeleri

50 µs çalışma modu	30 mm
250 µs çalışma modu	60 mm

Teknik çizim (Ölçüler mm cinsindedir)

LL3-DR04



BİR BAKIŞTA SICK

SICK, endüstriyel uygulamalarda akıllı sensör ve sensör çözümleri konusunda lider üreticilerdendir. Eşsiz bir ürün ve hizmet yelpazesi; süreçlerin güvenli ve etkili şekilde kontrolünü, kişilerin kazalardan korunmasını ve çevreye verilen zararların önlenmesini sağlayan mükemmel temeli oluşturur.

Çok çeşitli branşlarda kapsamlı bilgi birikimine sahibiz ve süreçleriniz ile gerekliliklerinizi iyi biliyoruz. İşte bu sayede akıllı sensörlerle tam da müşterilerimizin ihtiyacı olanı teslim edebiliyoruz. Sistem çözümleri Avrupa, Asya ve Kuzey Amerika'da bulunan uygulama merkezlerinde müşteriye özel olarak test ve optimize edilir. Bütün bunlar bizi güvenilir bir tedarikçi ve ARGE ortağı haline getiriyor.

Kapsamlı hizmetlerimiz teklifimizi tamamlar: SICK Ömür Boyu servis hizmeti makinenin kullanım ömrü boyunca güvenlik ve verimlilik ile ilgili destek sağlar.

Bu bizim için "Sensör Zekası"dır.

DÜNYA GENELİNDE HEMEN YAKININIZDA:

Bilgi almak ve diğer merkezler için → www.sick.com