



# C2C-EB15030A10000

deTec

**GÜVENLİ IŞIK BARIYERLERİ**

**SICK**  
Sensor Intelligence.



Resimler farklı olabilir

### Sipariş bilgileri

deTec2 Core IP69K

Bilgi	Çözünürlük	Tarama mesafesi	Koruma alanı yüksekliği	Sistem parçası	Tip	Stok no.
15 m, serbest kablo uçlu, 5 telli bağlantı kablosu dahil komple ön montajı yapılmıştır, 15 m, serbest kablo uçlu, 5 telli bağlantı kablosu dahil komple ön montajı yapılmıştır	30 mm	12,5 m	1.500 mm	Alıcı	C2C-EB15030A10000	1219526

15 m, serbest kablo uçlu, 5 telli bağlantı kablosu dahil komple ön montajı yapılmıştır

Diğer cihaz modelleri ve aksesuar → [www.sick.com/deTec](http://www.sick.com/deTec)



### Ayrıntılı teknik bilgiler

#### Özellikler

<b>Yan ürün ailesi</b>	deTec2 Core IP69K
<b>Uygulama alanı</b>	Özel hijyen taleplerinin olduğu bölgeler
<b>Sistem parçası</b>	Alıcı
<b>Uyumlu verici</b>	1219525
<b>Çözünürlük</b>	30 mm
<b>Tarama mesafesi</b>	12,5 m
<b>Koruma alanı yüksekliği</b>	1.500 mm
<b>Tepki süresi</b>	13 ms
<b>Kör bölgesiz</b>	Evet
<b>Senkronizasyon</b>	Optik senkronizasyon
<b>Teslimat Kapsamı</b>	IP69K koruyucu gövdede içinde bağlantı kablolu alıcı, 15 m Çapı güvenli ışık bariyerinin çözünürlüğüne uygun test çubuğu Güvenlik bilgisi Montaj kılavuzu İndirmek için kullanma kılavuzu

## Emniyet tekniği parametreleri

<b>Tip</b>	Tip 2 (IEC 61496-1)
<b>Güvenlik için entegrasyon seviyesi</b>	SIL 1 (IEC 61508)
<b>Kategori</b>	Kategori 2 (ISO 13849-1)
<b>Performans seviyesi</b>	PL c (ISO 13849-1)
<b>PFH<sub>D</sub> (saat başına tehlike getiren devre dışı kalma için ortalama olasılık)</b>	$31 \times 10^{-9}$
<b>T<sub>M</sub> (kullanım ömrü)</b>	20 yıl (ISO 13849-1)
<b>Hata durumunda emniyetli durum</b>	En az bir OSSD KAPALI durumda bulunur.

## Fonksiyonlar

<b>Koruma modu</b>	✓
<b>Koruma alanı genişliğinin otomatik ölçümü</b>	✓

## Arayüzler

<b>Sistem bağlantısı</b>	Bağlantı kablosu, 15 m, açık kablo ucu, 5 telli
Kablo uzunluğu	15 m
İletken çapı	5 mm
Kablo malzemesi	PUR, halojensiz
Çapraz kablolama	0,34 mm <sup>2</sup>
<b>Gösterge elemanları</b>	LEDs

## Elektrik

<b>Koruma sınıfı</b>	III (IEC 61140)
<b>Gerilim kaynağı U<sub>V</sub></b>	24 V DC (19,2 V ... 28,8 V)
<b>Sinyal taşıma</b>	≤ 10 %
<b>Güç tüketimi tipik</b>	2,4 W (DC)
<b>Güvenlik çıkışları (OSSD'ler)</b>	
Çıkış türü	2 PNP-Yarı iletken, kısa devre korumalı, çapraz devre denetimli <sup>1)</sup>
AÇIK durumu, anahtarlama gerilimi YÜKSEK	24 V DC (U <sub>V</sub> - 2,25 V DC ... U <sub>V</sub> )
KAPALI durumu, anahtarlama gerilimi ALÇAK	≤ 2 V DC
OSSD'nin akım yükleme kapasitesi	≤ 300 mA

<sup>1)</sup> -30 V ve +30 V arasındaki gerilimler için geçerli.

## Mekanik

<b>Boyutlar</b>	Boyutsal çizimine bakınız
<b>Malzeme</b>	
Koruyucu gövde	PMMA
Uç kapaklar	1.4404 paslanmaz çelik
Kablo rakorları	Silikon conta dahil 1.4404 paslanmaz çelik
Dengeleme elemanı (Membran)	PA 6

## Ortam verileri

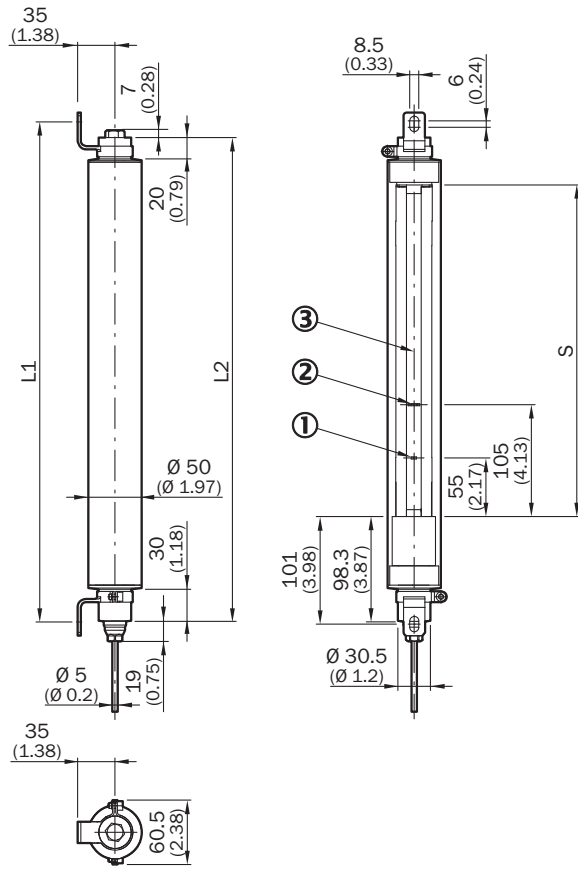
<b>Koruma sınıfı</b>	IP65 (IEC 60529) IP66 (IEC 60529) IP67 (IEC 60529) IP69K (ISO 20653)
----------------------	---

<b>Çalışma ortamı sıcaklığı</b>	-30 °C ... +55 °C
<b>Depolama sıcaklığı</b>	-30 °C ... +70 °C
<b>Hava nemliliği</b>	15 % ... 95 %, yoğuşmasız
<b>Titreşim dayanımı</b>	5 ... 150 Hz, 3,5 mm / 1 g (EN 60068-2-6)
<b>Darbe dayanımı</b>	15 g / 6 ms (EN 60068-2-27)
<b>Sınıf</b>	3M4 (IEC TR 60721-4-3)

## Sınıflandırmalar

<b>ECLASS 5.0</b>	27272704
<b>ECLASS 5.1.4</b>	27272704
<b>ECLASS 6.0</b>	27272704
<b>ECLASS 6.2</b>	27272704
<b>ECLASS 7.0</b>	27272704
<b>ECLASS 8.0</b>	27272704
<b>ECLASS 8.1</b>	27272704
<b>ECLASS 9.0</b>	27272704
<b>ECLASS 10.0</b>	27272704
<b>ECLASS 11.0</b>	27272704
<b>ECLASS 12.0</b>	27272704
<b>ETIM 5.0</b>	EC002549
<b>ETIM 6.0</b>	EC002549
<b>ETIM 7.0</b>	EC002549
<b>ETIM 8.0</b>	EC002549
<b>UNSPSC 16.0901</b>	46171620

## Teknik çizim (Ölçüler mm cinsindedir)

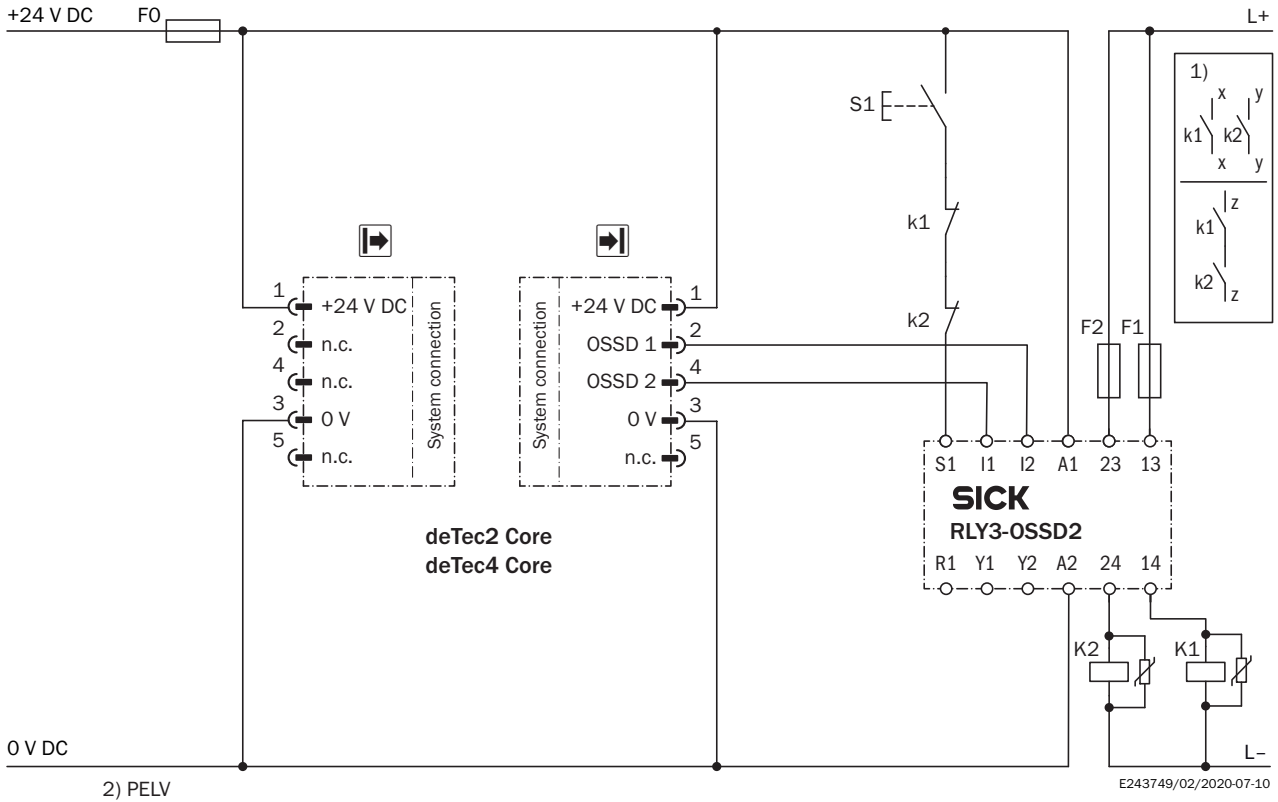


- ① Durum göstergesi  
 ② Hizalama göstergesi  
 ③ Optik eksen

	S	L1	L2
300	311	469	454
450	461	619	604
600	611	769	754
750	761	919	904
900	911	1.069	1.054
1.050	1.061	1.219	1.204
1.200	1.211	1.369	1.354
1.350	1.361	1.519	1.504
1.500	1.511	1.669	1.654
1.650	1.661	1.819	1.804
1.800	1.811	1.969	1.954

## Anahtarlama örneği

deTec2 Core IP69K güvenli ışık bariyeri, RLY3-OSSD2 güvenlik rölesine

**Task**

Connection of a deTec4 Core IP69K or deTec2 Core IP69K safety light curtain to RLY3-OSSD2.  
Operating mode: with restart interlock and external device monitoring.

**Function**

When the protective field is clear, the OSSD1 and OSSD2 outputs carry voltage. The system can be switched on when K1 and K2 are in a fault-free de-energized position. The RLY3-OSSD2 is switched on by pressing S1 (pushbutton is pressed and released). The outputs (contacts 13-14 and 23-24) switch the K1 and K2 contactors on. When the protective field is interrupted, the OSSD1 and OSSD2 outputs switch the RLY3-OSSD2 off. Contactors K1 and K2 are switched off.

**Fault analysis**

Cross-circuits and short-circuits of the OSSDs are recognized and lead to the locking status (lock-out). A malfunction with one of the K1 or K2 contactors is detected. The switch-off function is retained. In the event of manipulation (e.g., jamming) of the S1 pushbutton, the RLY3-OSSD2 will not re-enable the output current circuits.

**Comments**






<sup>1)</sup> Output circuits: These contacts must be incorporated into the control such that the dangerous state is brought to an end if the output circuit is open. For categories 4 and 3, they must be incorporated on dual-channels (x, y paths). Type 2 devices are suitable for use up to PL c. Single-channel incorporation into the control (z path) is only possible with a single-channel control and taking the risk analysis into account.


<sup>2)</sup> SELV/PELV safety extra-low voltage.

Bağ- lan- tı	Bağ- lantı kab- losu- nun renk kod- lama- sı	Verici	Alıcı
1	Kah- veren- gi	+24 V DC	+24 V DC
2	Beyaz	Rezerve	OSSD 1
3	Mavi	0 V DC	0 V DC
4	Siyah	Rezerve	OSSD 2
5	Gri	-	-

## Önerilen aksesuar

Diğer cihaz modelleri ve aksesuar → [www.sick.com/deTec](http://www.sick.com/deTec)

	Kısa açıklama	Tip	Stok no.
Diğer			
	<ul style="list-style-type: none"><li><b>Ürün ailesi:</b> Tutucular</li><li><b>Açıklama:</b> Paslanmaz çelik döner tutucu</li><li><b>Malzeme:</b> Paslanmaz çelik</li><li><b>Detaylar:</b> Paslanmaz çelik 1.4350, Paslanmaz çelik 1.4301</li><li><b>Ambalaj birimi:</b> 4 adet</li></ul>	BEF-2SMMEAES4	2023708
	<ul style="list-style-type: none"><li><b>Ürün ailesi:</b> Tutucular</li><li><b>Açıklama:</b> Paslanmaz çelik destek mesnedi</li><li><b>Malzeme:</b> Paslanmaz çelik</li><li><b>Detaylar:</b> Paslanmaz çelik 1.4350</li><li><b>Ambalaj birimi:</b> 2 adet</li></ul>	BEF-2AAAADES2	2026849
	<ul style="list-style-type: none"><li><b>Ürün ailesi:</b> Tutucular</li><li><b>Açıklama:</b> Güçlendirilmiş paslanmaz çelik döner tutucu</li><li><b>Malzeme:</b> Paslanmaz çelik</li><li><b>Detaylar:</b> Paslanmaz çelik 1.4350, Paslanmaz çelik 1.4301</li><li><b>Ambalaj birimi:</b> 4 adet</li></ul>	BEF-2SMMVAES4	2026850
	<ul style="list-style-type: none"><li><b>Ürün ailesi:</b> Tutucular</li><li><b>Açıklama:</b> Güçlendirilmiş paslanmaz çelik döner tutucu</li><li><b>Malzeme:</b> Paslanmaz çelik</li><li><b>Detaylar:</b> Paslanmaz çelik 1.4350, Paslanmaz çelik 1.4301</li><li><b>Ambalaj birimi:</b> 2 adet</li></ul>	BEF-2SMMVAES2	2048373
Güvenlik anahtarlama anfileri			
	<ul style="list-style-type: none"><li><b>Uygulamalar:</b> Değerlendirme ünitesi</li><li><b>Uyumlu sensör tipleri:</b> OSSD'li güvenlik sensörleri</li><li><b>Bağlantı tipi:</b> Germe yaylı terminalli ön erkek konnektör</li><li><b>Tekrar çalışma kilidi:</b> Evet</li><li><b>Kontaktör kontrolü (EDM):</b> Entegre</li><li><b>Çıkışlar:</b> 2 onay akım yolu (güvenli), 2 diagnostik çıkış (güvenli değil), 1 test palsi çıkışı (güvenli değil)</li><li><b>Gövde genişliği:</b> 18 mm</li></ul>	RLY3-OSSD200	1085344

	Kısa açıklama	Tip	Stok no.
	<ul style="list-style-type: none"><li>• <b>Uygulamalar:</b> Değerlendirme ünitesi</li><li>• <b>Uyumlu sensör tipleri:</b> OSSD'li güvenlik sensörleri</li><li>• <b>Bağlantı tipi:</b> Germe yaylı terminalli ön erkek konnektör</li><li>• <b>Tekrar çalışma kilidi:</b> Evet</li><li>• <b>Kontaktör kontrolü (EDM):</b> Entegre</li><li>• <b>Çıkışlar:</b> 3 devreye sokma akım yolu (güvenli), 2 diagnostik çıkış (güvenli değil), 1 test pulsü çıkışı (güvenli değil)</li><li>• <b>Gövde genişliği:</b> 18 mm</li></ul>	RLY3-OSSD300	1099969



## BİR BAKIŞTA SICK

SICK, endüstriyel uygulamalarda akıllı sensör ve sensör çözümleri konusunda lider üreticilerdendir. Eşsiz bir ürün ve hizmet yelpazesi; süreçlerin güvenli ve etkili şekilde kontrolünü, kişilerin kazalardan korunmasını ve çevreye verilen zararların önlenmesini sağlayan mükemmel temeli oluşturur.

Çok çeşitli branşlarda kapsamlı bilgi birikimine sahibiz ve süreçleriniz ile gerekliliklerinizi iyi biliyoruz. İşte bu sayede akıllı sensörlerle tam da müşterilerimizin ihtiyacı olanı teslim edebiliyoruz. Sistem çözümleri Avrupa, Asya ve Kuzey Amerika'da bulunan uygulama merkezlerinde müşteriye özel olarak test ve optimize edilir. Bütün bunlar bizi güvenilir bir tedarikçi ve ARGE ortağı haline getiriyor.

Kapsamlı hizmetlerimiz teklifimizi tamamlar: SICK Ömür Boyu servis hizmeti makinenin kullanım ömrü boyunca güvenlik ve verimlilik ile ilgili destek sağlar.

**Bu bizim için "Sensör Zekası"dır.**

## DÜNYA GENELİNDE HEMEN YAKININIZDA:

Bilgi almak ve diğer merkezler için → [www.sick.com](http://www.sick.com)