



## SBL-04D12-KC10

Pasif dağıtım kutuları

**SICK**  
Sensor Intelligence.



## Sipariş bilgileri

Tip	Stok no.
SBL-04D12-KC10	6028395

Sadece PNP sensörleri için uygundur

Diğer cihaz modelleri ve aksesuar → [www.sick.com/Pasif\\_dağıtım\\_kutuları](http://www.sick.com/Pasif_dağıtım_kutuları)

## Ayrıntılı teknik bilgiler

### Teknik bilgiler

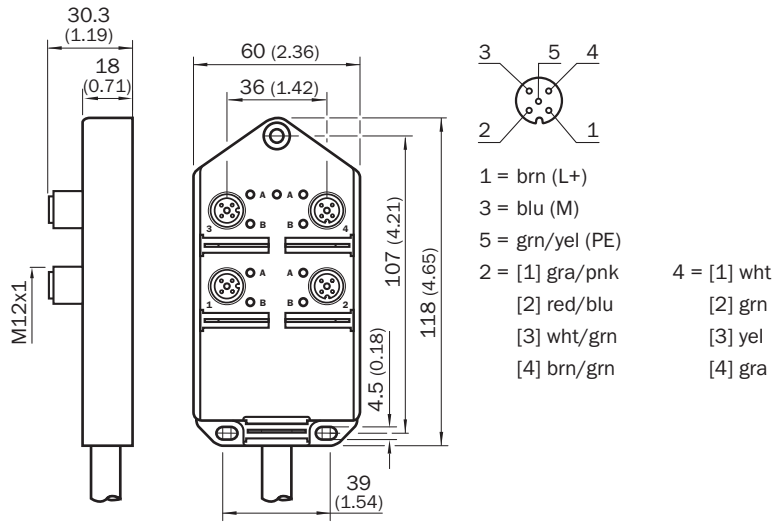
<b>Yuva sayısı</b>	4
<b>Yuvaların bağlantı tipi</b>	M12
<b>Bağlantı kablosu</b>	10 m, 11 telli, PUR, halojensiz
<b>Kablo rengi</b>	Siyah
<b>Çapraz kablolama</b>	0,5 mm <sup>2</sup> 3 x 1.00 mm <sup>2</sup> + 8 x 0.50 mm <sup>2</sup>
<b>Ölçüm gerilimi</b>	≤ 32 V
<b>Akım yükleme kapasitesi</b>	11 A
<b>Koruma sınıfı</b>	IP67 <sup>1)</sup>
<b>Teslimat Kapsamı</b>	2 koruyucu kapak ve 10 yazı levhası ile

<sup>1)</sup> Sadece uygun karşı parça ile vidalanmış durumda.

### Sınıflandırmalar

<b>ECLASS 5.0</b>	27279201
<b>ECLASS 5.1.4</b>	27279201
<b>ECLASS 6.0</b>	27279201
<b>ECLASS 6.2</b>	27279201
<b>ECLASS 7.0</b>	27279201
<b>ECLASS 8.0</b>	27279201
<b>ECLASS 8.1</b>	27279201
<b>ECLASS 9.0</b>	27440108
<b>ECLASS 10.0</b>	27440108
<b>ECLASS 11.0</b>	27440108
<b>ECLASS 12.0</b>	27440108
<b>ETIM 5.0</b>	EC002585
<b>ETIM 6.0</b>	EC002585
<b>ETIM 7.0</b>	EC002585
<b>ETIM 8.0</b>	EC002585
<b>UNSPSC 16.0901</b>	31163032

## Teknik çizim (Ölçüler mm cinsindedir)



## BİR BAKIŞTA SICK

SICK, endüstriyel uygulamalarda akıllı sensör ve sensör çözümleri konusunda lider üreticilerdendir. Eşsiz bir ürün ve hizmet yelpazesi; süreçlerin güvenli ve etkili şekildeki kontrolünü, kişilerin kazalardan korunmasını ve çevreye verilen zararların önlenmesini sağlayan mükemmel temeli oluşturur.

Çok çeşitli branşlarda kapsamlı bilgi birikimine sahibiz ve süreçleriniz ile gerekliliklerinizi iyi biliyoruz. İşte bu sayede akıllı sensörlerle tam da müşterilerimizin ihtiyacı olanı teslim edebiliyoruz. Sistem çözümleri Avrupa, Asya ve Kuzey Amerika'da bulunan uygulama merkezlerinde müşteriye özel olarak test ve optimize edilir. Bütün bunlar bizi güvenilir bir tedarikçi ve ARGE ortağı haline getiriyor.

Kapsamlı hizmetlerimiz teklifimizi tamamlar: SICK Ömür Boyu servis hizmeti makinenin kullanım ömrü boyunca güvenlik ve verimlilik ile ilgili destek sağlar.

**Bu bizim için "Sensör Zekası"dır.**

## DÜNYA GENELİNDE HEMEN YAKININIZDA:

Bilgi almak ve diğer merkezler için → [www.sick.com](http://www.sick.com)