



L41S-11MA1A, L41E-11MA1A

L41

TEK IŞINLI GÜVENLİK SENSÖRLERİ

SICK
Sensor Intelligence.



Sipariş bilgileri

Sistem parçası	Tip	Stok no.
Verici	L41S-11MA1A	6034868
Alıcı	L41E-11MA1A	6034869

Diğer cihaz modelleri ve aksesuar → www.sick.com/L41



Ayrıntılı teknik bilgiler

Özellikler

Tarama mesafesi	7 m
Işın demeti sayısı	1
Algılama kapasitesi	30 mm
Optik eksen	Açılı
Tepki süresi	0,2 ms
Tepki süresi	0,2 ms + Test ekipmanının tepki süresi

Emniyet tekniği parametreleri

Tip	Tip 4 (IEC 61496-1) ¹⁾
Güvenlik için entegrasyon seviyesi	SIL 3 (IEC 61508) ¹⁾
Kategori	Kategori 4 (EN ISO 13849) ¹⁾
Performans seviyesi	PL e (EN ISO 13849) ¹⁾
PFH_D (saat başına tehlike getiren devre dışı kalma için ortalama olasılık)	$8,1 \times 10^{-10}$ (EN ISO 13849) ¹⁾
T_M (kullanım ömrü)	20 yıl (EN ISO 13849)

¹⁾ Sadece uygun test ekipmanı ile bağlantılı olarak, örn. Flexi Classic veya Flexi Soft.

Arayüzler

Bağlantı tipi	Soket M12, 4-pin, düz
Gösterge elemanları	LED

Elektrik

Çalışma verileri

Koruma sınıfı	III (IEC 61140)
Akım tüketimi	30 mA / 20 mA (tipe bağlı)

Anahtarlama çıkışı

OSSD'nin akım yükleme kapasitesi	≤ 70 mA
---	---------

Mekanik

Gövde şekli	Silindirik
Boyutlar (Çap x Uzunluk)	M18 x 107,7 mm

Gövde malzemesi	Pirinç, nikel kaplı
Lens materyali	Cam
Ağırlık	67 g

Ortam verileri

Koruma sınıfı	IP67 (EN 60529)
Çalışma ortamı sıcaklığı	-40 °C ... +55 °C
Depolama sıcaklığı	-40 °C ... +75 °C
Hava nemliliği	15 % ... 95 %, yoğunlaşmaz
Titreşim dayanımı	5 g, 10 Hz ... 55 Hz (IEC 60068-2-6)
Darbe dayanımı	10 g, 16 ms (IEC 60068-2-27)

Diğer veriler

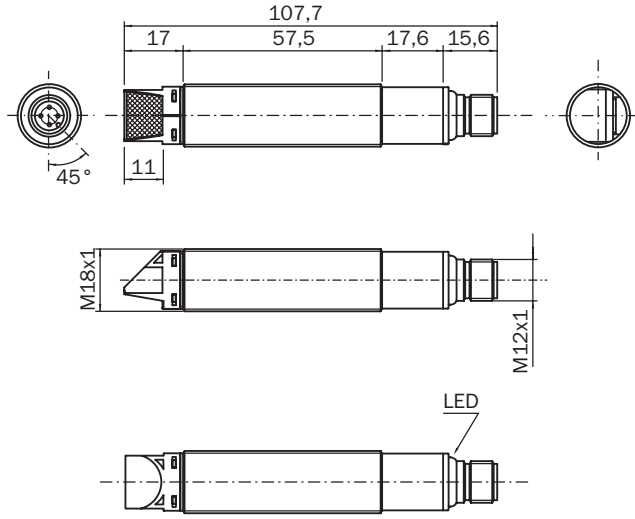
Huzme açısı/Karşılama açısı	± 2,5° / ± 2,5°
------------------------------------	-----------------

Sınıflandırmalar

ECLASS 5.0	27272701
ECLASS 5.1.4	27272701
ECLASS 6.0	27272701
ECLASS 6.2	27272701
ECLASS 7.0	27272701
ECLASS 8.0	27272701
ECLASS 8.1	27272701
ECLASS 9.0	27272701
ECLASS 10.0	27272701
ECLASS 11.0	27272701
ECLASS 12.0	27272701
ETIM 5.0	EC001831
ETIM 6.0	EC001831
ETIM 7.0	EC001831
ETIM 8.0	EC001831
UNSPSC 16.0901	46171620

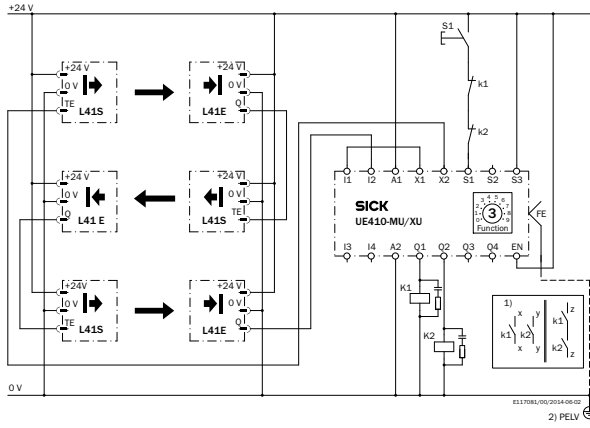
Teknik çizim (Ölçüler mm cinsindedir)

M18, radyal, düz



Anahtarlama örneği

3 x L41 (kaskat bağlantılı) giriş/çıkış geliştirme ve Flexi-Classic ana modüle



Önerilen aksesuar

Diğer cihaz modelleri ve aksesuar → www.sick.com/L41

	Kısa açıklama	Tip	Stok no.
Montaj braketleri ve plakaları			
	<ul style="list-style-type: none">Açıklama: M18 sensörler için montaj braketleriMalzeme: ÇelikDetaylar: Çinko kaplamalı çelikTeslimat Kapsamı: Montaj malzemeleri bulunmazUygun olduğu yerler: GR18, V180-2, V18, W15, Z1, Z2	BEF-WN-M18	5308446

	Kısa açıklama	Tip	Stok no.
Diğer			
	<ul style="list-style-type: none">• Bağlantı türü A kafa: Dişi konnektör, M12, 4 pin, açılı, A kodlamalı• Bağlantı türü B kafa: Açık kablo ucu• Sinyal türü: Sensör/hareket elemanı bağlantısı• Kablo: 5 m, 4 telli, PVC• Açıklama: Sensör/hareket elemanı bağlantısı, Blendajsız• Uygulama alanı: Kimyasal aralık	YG2A14-050VB3XLEAX	2095897
	<ul style="list-style-type: none">• Bağlantı türü A kafa: Dişi konnektör, M12, 4 pin, düz, A kodlamalı• Bağlantı türü B kafa: Açık kablo ucu• Sinyal türü: Sensör/hareket elemanı bağlantısı• Kablo: 5 m, 4 telli, PVC• Açıklama: Sensör/hareket elemanı bağlantısı, Blendajsız• Uygulama alanı: Kimyasal aralık	YF2A14-050VB3XLEAX	2096235
	<ul style="list-style-type: none">• Bağlantı türü A kafa: Dişi konnektör, M12, 4 pin, düz, A kodlamalı• Açıklama: Blendajsız, Kafa A: Dişi konnektör, M12, 4 pin, düz, ekransız, gerilim kaynağı için, 4 mm ... 6 mm kablo çapı için Kafa B: -• Bağlantı tekniği: Vidalı bağlantılar• Onaylı iletken enine kesiti: $\leq 0,75 \text{ mm}^2$	DOS-1204-G	6007302
	<ul style="list-style-type: none">• Bağlantı türü A kafa: Dişi konnektör, M12, 4 pin, açılı, A kodlamalı• Açıklama: Blendajsız, Kafa A: Dişi konnektör, M12, 4 pin, açılı, ekransız, gerilim kaynağı için, 3 mm ... 6,5 mm kablo çapı için Kafa B: -• Bağlantı tekniği: Vidalı bağlantılar• Onaylı iletken enine kesiti: $\leq 0,75 \text{ mm}^2$	DOS-1204-W	6007303

BİR BAKIŞTA SICK

SICK, endüstriyel uygulamalarda akıllı sensör ve sensör çözümleri konusunda lider üreticilerdendir. Eşsiz bir ürün ve hizmet yelpazesi; süreçlerin güvenli ve etkili şekilde kontrolünü, kişilerin kazalardan korunmasını ve çevreye verilen zararların önlenmesini sağlayan mükemmel temeli oluşturur.

Çok çeşitli branşlarda kapsamlı bilgi birikimine sahibiz ve süreçleriniz ile gerekliliklerinizi iyi biliyoruz. İşte bu sayede akıllı sensörlerle tam da müşterilerimizin ihtiyacı olanı teslim edebiliyoruz. Sistem çözümleri Avrupa, Asya ve Kuzey Amerika'da bulunan uygulama merkezlerinde müşteriye özel olarak test ve optimize edilir. Bütün bunlar bizi güvenilir bir tedarikçi ve ARGE ortağı haline getiriyor.

Kapsamlı hizmetlerimiz teklifimizi tamamlar: SICK Ömür Boyu servis hizmeti makinenin kullanım ömrü boyunca güvenlik ve verimlilik ile ilgili destek sağlar.

Bu bizim için "Sensör Zekası"dır.

DÜNYA GENELİNDE HEMEN YAKININIZDA:

Bilgi almak ve diğer merkezler için → www.sick.com