

# UE410-EN4

Flexi Classic

GÜVENLİK KONTROLÖRÜ / AĞ ÇÖZÜMLERİ

**SICK**  
Sensor Intelligence.



Resimler farklı olabilir



## Sipariş bilgileri

Fieldbus, endüstriyel ağ	Bağlantı tipi	Diagnostik çıkış sayısı	Diagnostik çıkış bağlantı tipi	Tip	Stok no.
PROFINET	2 x dişi konnektör, RJ-45	4	Takılabilir vidalı bağlantılar	UE410-EN4	1044078

Diğer cihaz modelleri ve aksesuar → [www.sick.com/Flexi\\_Classic](http://www.sick.com/Flexi_Classic)

## Ayrıntılı teknik bilgiler

### Özellikler

<b>Modül</b>	Gateway (Ağ geçidi)
<b>Fieldbus, endüstriyel ağ</b>	PROFINET

### Arayüzler

<b>Bağlantı tipi</b>	2 x dişi konnektör, RJ-45
<b>Entegre Ethernet Svici</b>	Çarpı işaretli Ethernet kablosunun otomatik tanınması için Auto-MDI-X ile birlikte 3-kutup-katmanlı-2-kumanda-svici
<b>Veri aktarma hızı</b>	(10Base-T) (100Base-T) (autosensing)
<b>Diagnostik çıkışlar</b>	4 (X1 - X4)
<b>Diagnostik çıkış bağlantı tipi</b>	Takılabilir vidalı bağlantılar
<b>Gösterge elemanları</b>	LEDs
<b>Fieldbus, endüstriyel ağ</b>	PROFINET

### Elektriksel veriler

<b>Koruma sınıfı</b>	III (EN 61140)
<b>Güç kaynağı</b>	FLEXBUS üzerine
<b>Güç tüketimi</b>	≤ 2,4 W (DC)
<b>Dahili güç tüketimi</b>	≤ 2,4 W (DC)

### Mekanik veriler

<b>Boyutlar ( G x Y x D)</b>	22,5 mm x 96,5 mm x 120,8 mm
<b>Ağırlık</b>	+ 160 g

### Ortam verileri

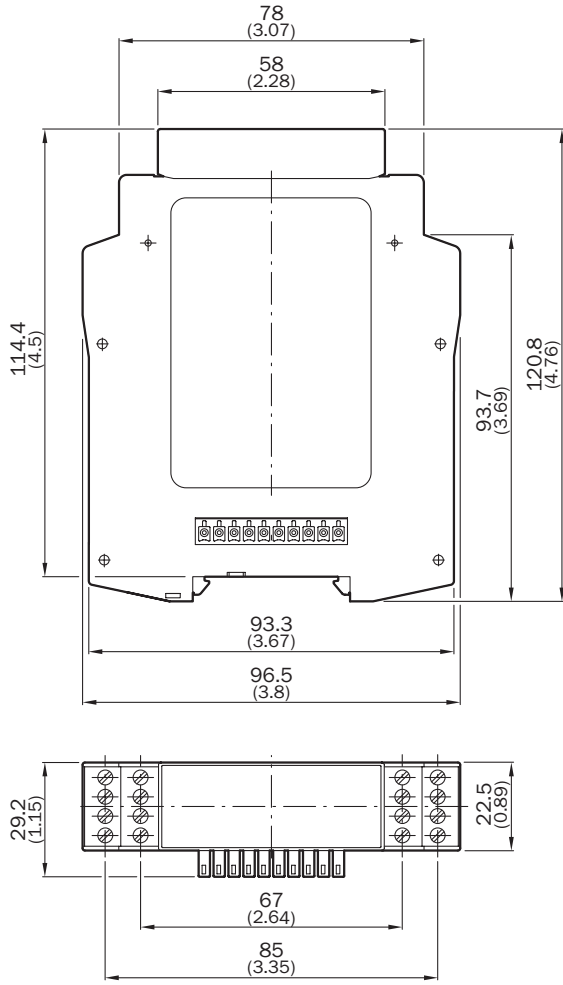
<b>Koruma sınıfı</b>	Gövde IP40 (EN 60529)
----------------------	-----------------------

Terminal bağlantılar	IP20 (EN 60529)
Çalışma ortamı sıcaklığı	-25 °C ... +55 °C
Depolama sıcaklığı	-25 °C ... +70 °C
Hava nemliliği	≤ 95 %, yoğuşmasız
İklimsel koşullar	EN 61131-2 gereğince (55 °C ortam sıcaklığı, %95 bağıl nem)
Elektromanyetik uyumluluk (EMV)	A Sınıfı (EN 61000-6-2, EN 55011)
Titreşim dayanımı	5 g RMS, 5 Hz ... 500 Hz (EN 60068-2-64)

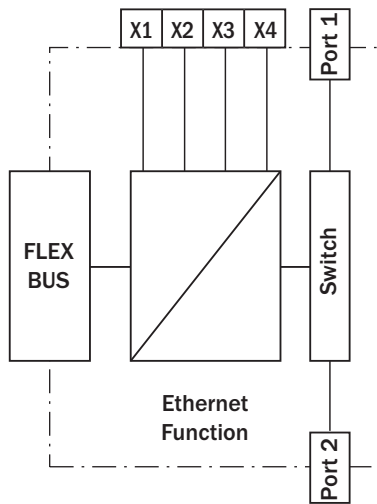
#### Sınıflandırmalar

<b>ECLASS 5.0</b>	27243001
<b>ECLASS 5.1.4</b>	27243101
<b>ECLASS 6.0</b>	27243101
<b>ECLASS 6.2</b>	27243101
<b>ECLASS 7.0</b>	27243101
<b>ECLASS 8.0</b>	27243101
<b>ECLASS 8.1</b>	27243101
<b>ECLASS 9.0</b>	27243101
<b>ECLASS 10.0</b>	27243101
<b>ECLASS 11.0</b>	27243101
<b>ECLASS 12.0</b>	27243101
<b>ETIM 5.0</b>	EC001449
<b>ETIM 6.0</b>	EC001449
<b>ETIM 7.0</b>	EC001449
<b>ETIM 8.0</b>	EC001449
<b>UNSPSC 16.0901</b>	32151705

Teknik çizim (Ölçüler mm cinsindedir)



Bağlantı şeması



## BİR BAKIŞTA SICK

SICK, endüstriyel uygulamalarda akıllı sensör ve sensör çözümleri konusunda lider üreticilerdendir. Eşsiz bir ürün ve hizmet yelpazesi; süreçlerin güvenli ve etkili şekilde kontrolünü, kişilerin kazalardan korunmasını ve çevreye verilen zararların önlenmesini sağlayan mükemmel temeli oluşturur.

Çok çeşitli branşlarda kapsamlı bilgi birikimine sahibiz ve süreçleriniz ile gerekliliklerinizi iyi biliyoruz. İşte bu sayede akıllı sensörlerle tam da müşterilerimizin ihtiyacı olanı teslim edebiliyoruz. Sistem çözümleri Avrupa, Asya ve Kuzey Amerika'da bulunan uygulama merkezlerinde müşteriye özel olarak test ve optimize edilir. Bütün bunlar bizi güvenilir bir tedarikçi ve ARGE ortağı haline getiriyor.

Kapsamlı hizmetlerimiz teklifimizi tamamlar: SICK Ömür Boyu servis hizmeti makinenin kullanım ömrü boyunca güvenlik ve verimlilik ile ilgili destek sağlar.

**Bu bizim için "Sensör Zekası"dır.**

## DÜNYA GENELİNDE HEMEN YAKININIZDA:

Bilgi almak ve diğer merkezler için → [www.sick.com](http://www.sick.com)