



UP56-2131A8

UP56

SEVIYE SENSÖRLERİ

SICK
Sensor Intelligence.



Sipariş bilgileri

Tip	Stok no.
UP56-2131A8	6054784

Diğer cihaz modelleri ve aksesuar → www.sick.com/UP56



Ayrıntılı teknik bilgiler

Özellikler

Ortam	Sıvılar, Dökme malzemeler
Algılama türü	Sınır durumu, sürekli
Hazne içinde algılama genişliği	200 mm ... 1.300 mm
Daldırma boruda algılama genişliği	200 mm ... 5.000 mm
Proses basıncı	0 bar ... 6 bar Aşırı basınç
Proses sıcaklığı	-25 °C ... +70 °C

Performans

Ölçme elemanının hassasiyeti	≤ 2 % ¹⁾
Tekrarlanabilirlik	± 0,15 % ¹⁾
Çözünürlük	≤ 0,18 mm
Tepki süresi	≤ 180 ms ²⁾
MTTF	> 100 yıl
Ekran	✓

¹⁾ Son değerden.

²⁾ Kurtarma süresi EMV EN 60947-5-7'ye göre 32 ms ... 180 ms.

Elektrik

Besleme Gerilimi	9 V DC ... 30 V DC ¹⁾
Sinyal taşıma	± 10 %
Akım tüketimi	≤ 80 mA ²⁾
Koruma sınıfı	III

¹⁾ Ters polarite korumalı.

²⁾ Çıkış yükü olmadan 24 V DC.

³⁾ Kısa devre korumalı, ters çevrilebilir.

⁴⁾ Yüke bağlı olarak akım veya gerilim çıkışını otomatik seçme, 4 mA ... 20 mA: RL ≤ 100 / 9 V ≤ U_B ≤ 20 V; RL ≤ 500 için/ U_B ≥ 20 V; 0 V ... 10 V için: RL ≥ 100 k / U_B ≥ 15 V için, kısa devre korumalı.

Bağlantı tipi	M12 x 1, 5-pinli soket
Çıkış sinyali	1 x PNP + 4 mA ... 20 mA / 0 V ... 10 V ^{3) 4)}
Histerezis	20 mm
Çıkış akımı	200 mA
Zaman gecikmesi	≤ 300 ms
Koruma sınıfı	IP67
Ultrasonik frekans	180 kHz
Ultrasonik çevirici	PTFE kaplama, FFKM

1) Ters polarite korumalı.

2) Çıkış yükü olmadan 24 V DC.

3) Kısa devre korumalı, ters çevrilebilir.

4) Yüke bağlı olarak akım veya gerilim çıkışını otomatik seçme, 4 mA ... 20 mA: $RL \leq 100 / 9 V \leq U_B \leq 20 V$; $RL \leq 500$ için/ $U_B \geq 20 V$; 0 V ... 10 V için: $RL \geq 100 k / U_B \geq 15 V$ için, kısa devre korumalı.

Mekanik

Proses bağlantısı	1" NPT
Gövde malzemesi	1.4571 paslanmaz çelik, PBT, TPU, FKM
Gövde yapısı	Standart
Ağırlık	+ 350 g

Ortam verileri

Çalışma ortamı sıcaklığı	-25 °C ... +70 °C ¹⁾
Depo ortam sıcaklığı	-40 °C ... +85 °C

1) Sıcaklık kompanzasyonu, -25 °C ... +50 °C arasında kapatılabilir.

Sınıflandırmalar

ECLASS 5.0	27200506
ECLASS 5.1.4	27200506
ECLASS 6.0	27200506
ECLASS 6.2	27200506
ECLASS 7.0	27200506
ECLASS 8.0	27200506
ECLASS 8.1	27200506
ECLASS 9.0	27200506
ECLASS 10.0	27200506
ECLASS 11.0	27200506
ECLASS 12.0	27200506
ETIM 5.0	EC001447
ETIM 6.0	EC001447
ETIM 7.0	EC001447
ETIM 8.0	EC001447
UNSPSC 16.0901	41111950

Tip anahtarı

Algılama alanı

1	30 mm ... 250 mm
2	85 mm ... 350 mm
3	200 mm ... 1.300 mm
4	350 mm ... 3.400 mm
6	65 ... 700 mm

Bağlama tekniği

1	M12 x 1 yuvarlak konnektör, 5 pin
2	M12 x 1 yuvarlak konnektör, 4 pin

Proses bağlantısı/gövde

1	G vida dişi, paslanmaz çelik 1.4571 / plastik PBT, TPU, ekranlı
2	G vida dişi, paslanmaz çelik 1.4571 / paslanmaz çelik 1.4571, ekransız
4	GF rakor D40, PTFE/ekransız plastik PP
5	GF rakor D40, PTFE/ekransız plastik PP/kısa tasarım (Mini)
7	G vida dişi, PVDF/plastik PBT, TBU, ekranlı
A	NPT vida dişi, paslanmaz çelik 1.4571 / plastik PBT, TPU, ekranlı
B	NPT vida dişi, paslanmaz çelik 1.4571 / paslanmaz çelik 1.4571, ekransız
C	NPT vida dişi, PVDF/plastik PBT, TPU, ekranlı

Çıkış fonksiyonu

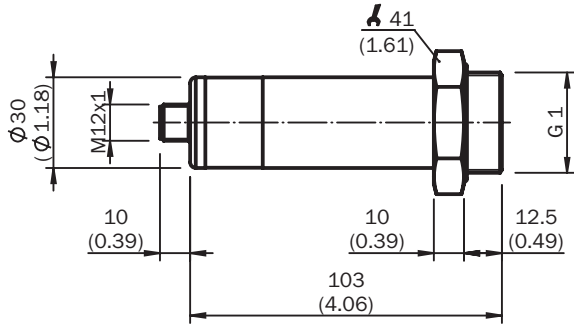
2	2 x PNP transistör çıkışı
4	2 x NPN transistör çıkışı
5	İtme çekme: PNP/NPN; IO-Link 1.1 (proses verileri, teşhis, parametrelendirme, veri tutma)
6	Analog, akım çıkışı
8	Analog, akım ve gerilim çıkışı ve 1 PNP transistör çıkışı

UP56 - 2 1 1

Ürün kodunun tüm çeşitleri birbirleriyle birleştirilemez!

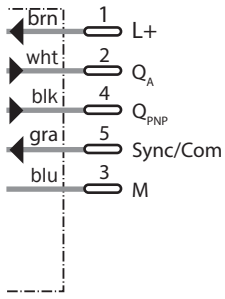
Teknik çizim (Ölçüler mm cinsindedir)

UP56-211/ 212/ 213 tamamen metal



Bağlantı şeması

1 x PNP + 4 mA ... 20 mA / 0 V ... 10 V



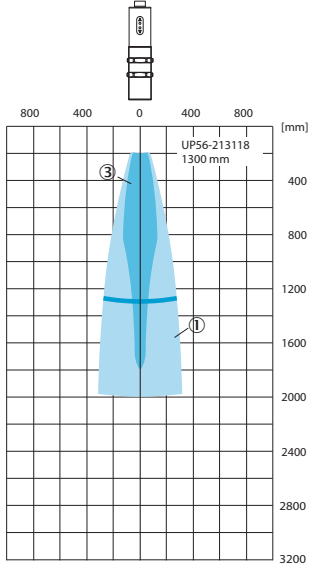
Bağlantı tipi

5 pinli M12 erkek konnektör



Tarama mesafesi

Algılama alanı UP56-213118




Yukarıda belirtilen noktalar ışınlama konisindeyse, güvenilir bir algılama garanti edilir.

- ① Örnek nesne: hizalanmış plaka 500 mm x 500 mm
- ③ Boru çapı 27 mm

Önerilen aksesuar

Diğer cihaz modelleri ve aksesuar → www.sick.com/UP56

	Kısa açıklama	Tip	Stok no.
Klonlama modülleri			
	Görselleştirme, parametrelendirme ve klonlama aracı, 3 haneli LED gösterge, çalışma gerilimi: DC 9 V ... 30 V	Connect+ adaptörü (CPA)	6037782
	<ul style="list-style-type: none"> Bağlantı türü A kafa: Dişi konnektör, M12, 5 pin, düz, A kodlamalı Bağlantı türü B kafa: Açık kablo ucu Sinyal türü: Sensör/hareket elemanı bağlantısı Kablo: 2 m, 5 telli, PUR, halojensiz Açıklama: Sensör/hareket elemanı bağlantısı, Blendajsız Uygulama alanı: Yağ/yağlama maddesi alanı, Robot, Çekme zinciri çalışması 	YF2A15-020UB5XLEAX	2095617
	<ul style="list-style-type: none"> Bağlantı türü A kafa: Dişi konnektör, M12, 5 pin, düz, A kodlamalı Bağlantı türü B kafa: Açık kablo ucu Sinyal türü: Sensör/hareket elemanı bağlantısı Kablo: 2 m, 5 telli, PVC Açıklama: Sensör/hareket elemanı bağlantısı, Blendajsız Uygulama alanı: Kimyasal aralık 	YF2A15-020VB5XLEAX	2096239
	<ul style="list-style-type: none"> Bağlantı türü A kafa: Dişi konnektör, M12, 5 pin, düz, A kodlamalı Bağlantı türü B kafa: Açık kablo ucu Sinyal türü: Sensör/hareket elemanı bağlantısı Kablo: 5 m, 5 telli, PUR, halojensiz Açıklama: Sensör/hareket elemanı bağlantısı, Blendajsız Uygulama alanı: Yağ/yağlama maddesi alanı, Robot, Çekme zinciri çalışması 	YF2A15-050UB5XLEAX	2095618
	<ul style="list-style-type: none"> Bağlantı türü A kafa: Dişi konnektör, M12, 5 pin, düz, A kodlamalı Bağlantı türü B kafa: Açık kablo ucu Sinyal türü: Sensör/hareket elemanı bağlantısı Kablo: 5 m, 5 telli, PVC Açıklama: Sensör/hareket elemanı bağlantısı, Blendajsız Uygulama alanı: Kimyasal aralık 	YF2A15-050VB5XLEAX	2096240
	<ul style="list-style-type: none"> Bağlantı türü A kafa: Dişi konnektör, M12, 5 pin, düz, A kodlamalı Bağlantı türü B kafa: Açık kablo ucu Sinyal türü: Sensör/hareket elemanı bağlantısı Kablo: 10 m, 5 telli, PUR, halojensiz Açıklama: Sensör/hareket elemanı bağlantısı, Blendajsız Uygulama alanı: Yağ/yağlama maddesi alanı, Robot, Çekme zinciri çalışması 	YF2A15-100UB5XLEAX	2095619
	<ul style="list-style-type: none"> Bağlantı türü A kafa: Dişi konnektör, M12, 5 pin, düz, A kodlamalı Bağlantı türü B kafa: Açık kablo ucu Sinyal türü: Sensör/hareket elemanı bağlantısı Kablo: 10 m, 5 telli, PVC Açıklama: Sensör/hareket elemanı bağlantısı, Blendajsız Uygulama alanı: Kimyasal aralık 	YF2A15-100VB5XLEAX	2096241
	<ul style="list-style-type: none"> Bağlantı türü A kafa: Dişi konnektör, M12, 5 pin, açılı, A kodlamalı Bağlantı türü B kafa: Açık kablo ucu Sinyal türü: Sensör/hareket elemanı bağlantısı Kablo: 2 m, 5 telli, PUR, halojensiz Açıklama: Sensör/hareket elemanı bağlantısı, Blendajsız Uygulama alanı: Yağ/yağlama maddesi alanı, Robot, Çekme zinciri çalışması 	YG2A15-020UB5XLEAX	2095772
	<ul style="list-style-type: none"> Bağlantı türü A kafa: Dişi konnektör, M12, 5 pin, açılı, A kodlamalı Bağlantı türü B kafa: Açık kablo ucu Sinyal türü: Sensör/hareket elemanı bağlantısı Kablo: 2 m, 5 telli, PVC Açıklama: Sensör/hareket elemanı bağlantısı, Blendajsız Uygulama alanı: Kimyasal aralık 	YG2A15-020VB5XLEAX	2096215

	Kısa açıklama	Tip	Stok no.
	<ul style="list-style-type: none">• Bağlantı türü A kafa: Dişi konnektör, M12, 5 pin, açılı, A kodlamalı• Bağlantı türü B kafa: Açık kablo ucu• Sinyal türü: Sensör/hareket elemanı bağlantısı• Kablo: 5 m, 5 telli, PUR, halojensiz• Açıklama: Sensör/hareket elemanı bağlantısı, Blendajsız• Uygulama alanı: Yağ/yağlama maddesi alanı, Robot, Çekme zinciri çalışması	YG2A15-050UB5XLEAX	2095773
	<ul style="list-style-type: none">• Bağlantı türü A kafa: Dişi konnektör, M12, 5 pin, açılı, A kodlamalı• Bağlantı türü B kafa: Açık kablo ucu• Sinyal türü: Sensör/hareket elemanı bağlantısı• Kablo: 5 m, 5 telli, PVC• Açıklama: Sensör/hareket elemanı bağlantısı, Blendajsız• Uygulama alanı: Kimyasal aralık	YG2A15-050VB5XLEAX	2096216
	<ul style="list-style-type: none">• Bağlantı türü A kafa: Dişi konnektör, M12, 5 pin, açılı, A kodlamalı• Bağlantı türü B kafa: Açık kablo ucu• Sinyal türü: Sensör/hareket elemanı bağlantısı• Kablo: 10 m, 5 telli, PUR, halojensiz• Açıklama: Sensör/hareket elemanı bağlantısı, Blendajsız• Uygulama alanı: Yağ/yağlama maddesi alanı, Robot, Çekme zinciri çalışması	YG2A15-100UB5XLEAX	2095774
	<ul style="list-style-type: none">• Bağlantı türü A kafa: Dişi konnektör, M12, 5 pin, açılı, A kodlamalı• Bağlantı türü B kafa: Açık kablo ucu• Sinyal türü: Sensör/hareket elemanı bağlantısı• Kablo: 10 m, 5 telli, PVC• Açıklama: Sensör/hareket elemanı bağlantısı, Blendajsız• Uygulama alanı: Kimyasal aralık	YG2A15-100VB5XLEAX	2096217

BİR BAKIŞTA SICK

SICK, endüstriyel uygulamalarda akıllı sensör ve sensör çözümleri konusunda lider üreticilerdendir. Eşsiz bir ürün ve hizmet yelpazesi; süreçlerin güvenli ve etkili şekildeki kontrolünü, kişilerin kazalardan korunmasını ve çevreye verilen zararların önlenmesini sağlayan mükemmel temeli oluşturur.

Çok çeşitli branşlarda kapsamlı bilgi birikimine sahibiz ve süreçleriniz ile gerekliliklerinizi iyi biliyoruz. İşte bu sayede akıllı sensörlerle tam da müşterilerimizin ihtiyacı olanı teslim edebiliyoruz. Sistem çözümleri Avrupa, Asya ve Kuzey Amerika'da bulunan uygulama merkezlerinde müşteriye özel olarak test ve optimize edilir. Bütün bunlar bizi güvenilir bir tedarikçi ve ARGE ortağı haline getiriyor.

Kapsamlı hizmetlerimiz teklifimizi tamamlar: SICK Ömür Boyu servis hizmeti makinenin kullanım ömrü boyunca güvenlik ve verimlilik ile ilgili destek sağlar.

Bu bizim için "Sensör Zekası"dır.

DÜNYA GENELİNDE HEMEN YAKININIZDA:

Bilgi almak ve diğer merkezler için → www.sick.com