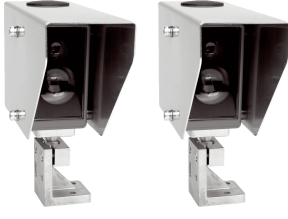


## HISIC450-R250

HISIC450

AŞIRI YÜKSEKLİK ALGILAMA SENSÖRLERİ

**SICK**  
Sensor Intelligence.



## Sipariş bilgileri

Tip	Stok no.
HISIC450-R250	1041347

Uygun cihaz konfigürasyonunun seçiminde, bölgesel satış organizasyonumuz size gerekli desteği verecektir.

Diğer cihaz modelleri ve aksesuar → [www.sick.com/HISIC450](http://www.sick.com/HISIC450)



## Ayrıntılı teknik bilgiler

### Teknik bilgiler

<b>Açıklama</b>	Aşırı yükseklik algılama sensörleri ısıtmalı ön camla
<b>Ölçülen parametreler</b>	Aşırı yükseklik
<b>Ölçüm prensipleri</b>	Çift fotosel
<b>Ölçüm mesafesi</b>	≤ 100 m Dış mekandaki ölçümlerde
<b>Tepki süresi (t<sub>90</sub>)</b>	≤ 10 ms
<b>Ortam sıcaklığı</b>	-25 °C ... +55 °C
<b>Elektrik güvenliği</b>	CE
<b>Koruma sınıfı</b>	IP67
<b>Dijital çıkışlar</b>	1 Röle kontağı: 750 mA, 120 W Galvanik olarak izole edilmiş
<b>Boyutlar ( G x Y x D)</b>	60 mm x 126 mm x 105 mm
<b>Enerji beslemesi</b>	Gerilim 20 V AC/DC ... 250 V AC/DC, ± 10 % Güç tüketimi ≤ 6 W
<b>Dahili bileşenler</b>	2 x verici 2 x alıcı 4 x bilyeli mafsal tutucusu, paslanmaz çelik 1.4581 malzeme 4 x hava şartlarına karşı koruma kapağı, paslanmaz çelik 1.4571 malzeme, toz boya kaplı

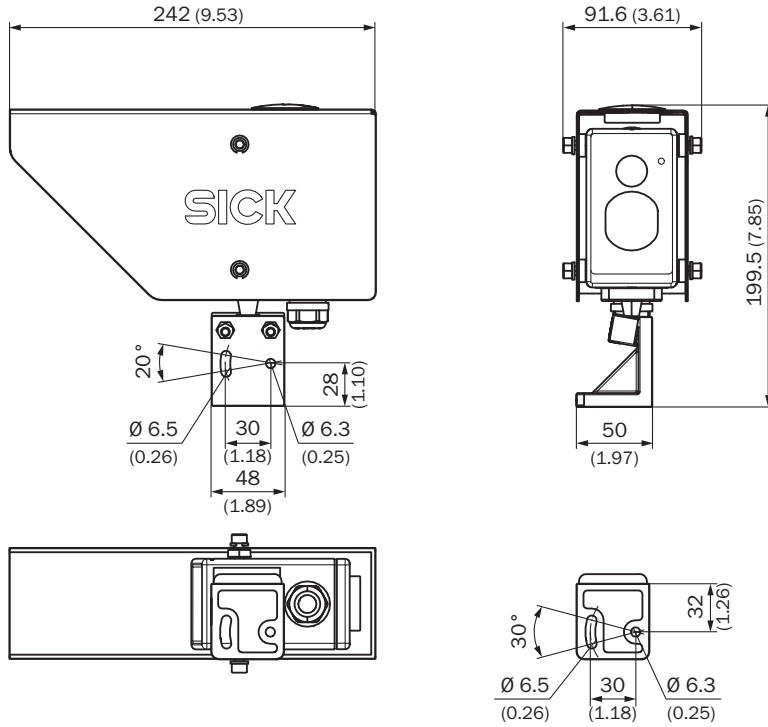
### Sınıflandırmalar

<b>ECLASS 5.0</b>	27270902
<b>ECLASS 5.1.4</b>	27270902
<b>ECLASS 6.0</b>	27270902
<b>ECLASS 6.2</b>	27270902
<b>ECLASS 7.0</b>	27270902
<b>ECLASS 8.0</b>	27270902

<b>ECLASS 8.1</b>	27270902
<b>ECLASS 9.0</b>	27270902
<b>ECLASS 10.0</b>	27270902
<b>ECLASS 11.0</b>	27270902
<b>ETIM 5.0</b>	EC002717
<b>ETIM 6.0</b>	EC002717
<b>ETIM 7.0</b>	EC002717
<b>ETIM 8.0</b>	EC002717
<b>UNSPSC 16.0901</b>	46171620

**Teknik çizim** (Ölçüler mm cinsindedir)

Verici-alıcı ünitesi HISIC450



## BİR BAKIŞTA SICK

SICK, endüstriyel uygulamalarda akıllı sensör ve sensör çözümleri konusunda lider üreticilerdendir. Eşsiz bir ürün ve hizmet yelpazesi; süreçlerin güvenli ve etkili şekilde kontrolünü, kişilerin kazalardan korunmasını ve çevreye verilen zararların önlenmesini sağlayan mükemmel temeli oluşturur.

Çok çeşitli branşlarda kapsamlı bilgi birikimine sahibiz ve süreçleriniz ile gerekliliklerinizi iyi biliyoruz. İşte bu sayede akıllı sensörlerle tam da müşterilerimizin ihtiyacı olanı teslim edebiliyoruz. Sistem çözümleri Avrupa, Asya ve Kuzey Amerika'da bulunan uygulama merkezlerinde müşteriye özel olarak test ve optimize edilir. Bütün bunlar bizi güvenilir bir tedarikçi ve ARGE ortağı haline getiriyor.

Kapsamlı hizmetlerimiz teklifimizi tamamlar: SICK Ömür Boyu servis hizmeti makinenin kullanım ömrü boyunca güvenlik ve verimlilik ile ilgili destek sağlar.

**Bu bizim için "Sensör Zekası"dır.**

## DÜNYA GENELİNDE HEMEN YAKININIZDA:

Bilgi almak ve diğer merkezler için → [www.sick.com](http://www.sick.com)