



# DBS60I-BDFM01024

DBS60

ARTİMSAL ENKODER

**SICK**  
Sensor Intelligence.



Resimler farklı olabilir



### Sipariş bilgileri

Tip	Stok no.
DBS60I-BDFM01024	1089715

Diğer cihaz modelleri ve aksesuar → [www.sick.com/DBS60](http://www.sick.com/DBS60)

### Ayrıntılı teknik bilgiler

#### Emniyet tekniği parametreleri

<b>MTTF<sub>D</sub> (tehlike oluşturan bir devre dışı kalma durumunda kadar ortalama süre)</b>	500 yıl (EN ISO 13849-1) <sup>1)</sup>
--	--

<sup>1)</sup> Bu ürün standart bir üründür, makine direktiflerinde tanımlanmış güvenli komponent içermez. Yapı elemanlarının nominal yük bazlı hesaplaması, ortalama ortam sıcaklığı 40 °C, kullanım sıklığı 8760 h/a. Bütün elektronik devre dışı kalma durumları tehlikeli devre dışı kalma olarak kabul edilir. Ayrıntılı bilgi için bakınız Doküman No. 8015532.

#### Performans

<b>Devir başına palsler</b>	1.024
<b>Ölçme adımı</b>	90°, elektrik/palsler devir başına
<b>Ölçüm sapması</b>	± 18° / Devir başına palsler
<b>Hata limitleri</b>	Ölçüm adımında sapma x 3
<b>Algılama derecesi</b>	≤ 0,5 ± %5

#### Arayüzler

<b>İletişim arayüzü</b>	Artımlı
<b>İletişim arayüzü ayrıntısı</b>	TTL / HTL <sup>1)</sup>
<b>Sinyal kanalı sayısı</b>	6 kanal
<b>Başlatma süresi</b>	< 5 ms <sup>2)</sup>
<b>Çıkış frekansı</b>	≤ 300 kHz <sup>3)</sup>
<b>Yük akımı</b>	≤ 30 mA, kanal başına
<b>Güç tüketimi</b>	≤ 0,5 W (Yüksüz)

<sup>1)</sup> Çıkış seviyesi gerilim kaynağına bağlı.

<sup>2)</sup> Bu süre sonunda geçerli sinyaller okunabilir.

<sup>3)</sup> Talep halinde 450 kHz'ye kadar.

#### Elektrik

<b>Bağlantı tipi</b>	Kablo, 8 telli, radyal, 5 m
<b>Besleme Gerilimi</b>	4,5 ... 30 V

<sup>1)</sup> Diğer bir US kanalına veya GND'ye karşı maksimum 30 san için kısa devre iznli.

Referans sinyali, sayı	1
Referans sinyali, konum	90°, elektrikli, A ve B ile mantıksal birleşim
Ters polarizasyon koruması	✓
Çıkışların kısa devre dayanımı	✓ <sup>1)</sup>

<sup>1)</sup> Diğer bir US kanalına veya GND'ye karşı maksimum 30 san için kısa devre izinli.

## Mekanik

Mekanik uygulama	Blind hollow şaft
Mil çapı	10 mm
Flaş türü / tork desteği	Tork desteği 2 taraflı, uzun delik, delik dairesi 63 mm- 83 mm
Ağırlık	0,44 kg <sup>1)</sup>
Mil malzemesi	Paslanmaz çelik V2A
Flaş malzemesi	Paslanmaz çelik V2A
Gövde malzemesi	Paslanmaz çelik V2A
Kablo malzemesi	PVC
Malzeme, mil keçesi	FKM80
Malzeme, kablo rakoru	Paslanmaz çelik V2A / nikel kaplı piring (sarı)
Çalışmaya başlama torku	2,1 Ncm (+20 °C)
İşletme torku	2 Ncm (+20 °C)
İzin verilen statik mil hareketi	± 0,3 mm (radyal) ± 0,5 mm (düz)
İzin verilen dinamik mil hareketi	± 0,1 mm ± 0,2 mm
Çalışma devir sayısı	≤ 6.000 min <sup>-1</sup> <sup>2)</sup>
Rotorun atalet momenti	52 gcm <sup>2</sup>
Rulman dayanım ömrü	3,6 x 10 <sup>9</sup> tur
Açısal ivme	≤ 500.000 rad/s <sup>2</sup>

<sup>1)</sup> Erkek konnektörlü enkoderleri temel alır.

<sup>2)</sup> Enkoderin mekanik olarak tahribatına neden olmayacak maksimum hız. Çalışma süresini ve sinyal kalitesini etkileyebilir. Lütfen maksimum çıkış frekansını dikkate alın.

## Ortam verileri

EMVC	EN 61000-6-2 ve EN 61000-6-3 uyarınca
Koruma sınıfı	IP67, Hat bağlantısı (IEC 60529)
İzin verilen rölatif nem	90 % (Çiğlenmeye izin verilmez)
Çalışma sıcaklığı aralığı	-30 °C ... +100 °C, Devir başına maksimum 3000 palste
Depolama sıcaklığı aralığı	-40 °C ... +100 °C, Ambalajsız
Darbelere karşı direnç	100 g, 6 ms (EN 60068-2-27)
Titreşimlere karşı direnç	10 g, 10 Hz ... 2.000 Hz (EN 60068-2-6)

## Sınıflandırmalar

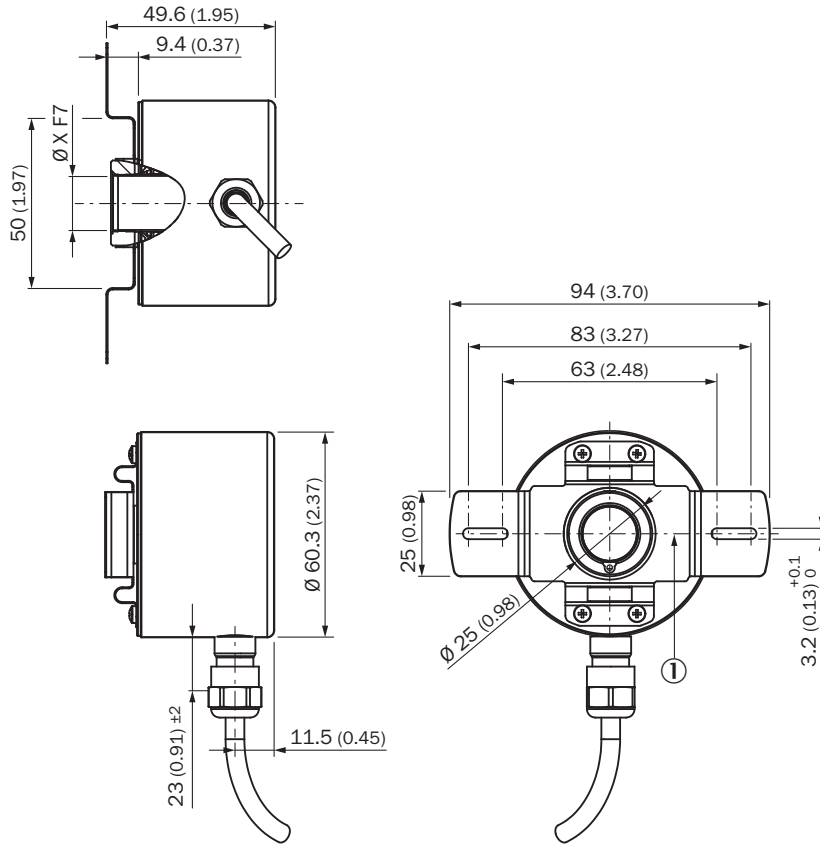
ECLASS 5.0	27270501
ECLASS 5.1.4	27270501
ECLASS 6.0	27270590

# DBS60I-BDFM01024 | DBS60

ARTİMSAL ENKODER

<b>ECLASS 6.2</b>	27270590
<b>ECLASS 7.0</b>	27270501
<b>ECLASS 8.0</b>	27270501
<b>ECLASS 8.1</b>	27270501
<b>ECLASS 9.0</b>	27270501
<b>ECLASS 10.0</b>	27270501
<b>ECLASS 11.0</b>	27270501
<b>ECLASS 12.0</b>	27270501
<b>ETIM 5.0</b>	EC001486
<b>ETIM 6.0</b>	EC001486
<b>ETIM 7.0</b>	EC001486
<b>ETIM 8.0</b>	EC001486
<b>UNSPSC 16.0901</b>	41112113

Teknik çizim (Ölçüler mm cinsindedir)



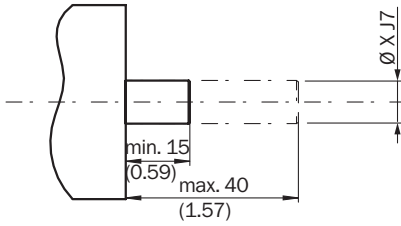
① Flanştaki sıfır pals işareti

Tip	
<b>Blind hollow shaft</b>	
DBS60I-BAxxxxxxx	6 mm
DBS60I-BBxxxxxxx	8 mm

Tip Blind hollow shaft	
DBS60I-BDxxxxxxx	10 mm
DBS60I-BExxxxxxx	12 mm
DBS60I-BGxxxxxxx	14 mm
DBS60I-BHxxxxxxx	15 mm

## Montaj şablonları

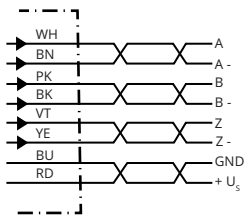
Blind hollow shaft



Kullanıcı tarafı

Tip Blind hollow shaft	
DBS60I-BAxxxxxxx	6 mm
DBS60I-BBxxxxxxx	8 mm
DBS60I-BDxxxxxxx	10 mm
DBS60I-BExxxxxxx	12 mm
DBS60I-BGxxxxxxx	14 mm
DBS60I-BHxxxxxxx	15 mm

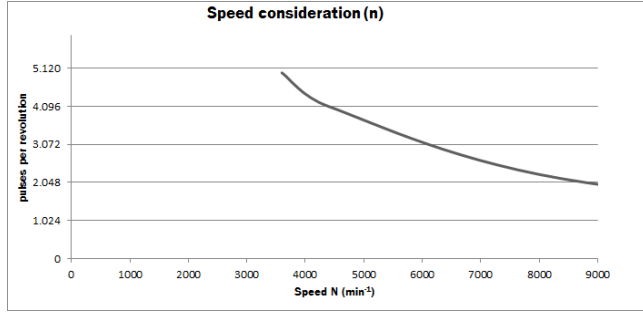
## PIN yerleşimi



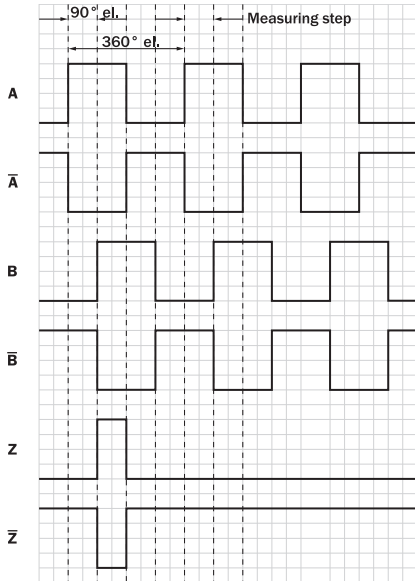
Damarların rengi (kablo bağlantısı)	Erkek konnektör M12, 8 pinli	TTL/HTL sinyali	Açıklama
Kahverengi	1	A-	Sinyal hattı
Beyaz	2	A	Sinyal hattı
Siyah	3	B-	Sinyal hattı
Pembe	4	B	Sinyal hattı
Sarı	5	Z-	Sinyal hattı
Lila	6	Z	Sinyal hattı
Mavi	7	GND	Şasi bağlantısı

Damarların rengi (kablo bağlantısı)	Erkek konnektör M12, 8 pinli	TTL/HTL sinyali	Açıklama
Kırmızı	8	+U <sub>S</sub>	Besleme Gerilimi
Ekran	Ekran	Ekran	Ekran, enkoder tarafında gövdeye bağlıdır

## Diyagramlar



Elektrikli arayüzler için sinyal çıkışları TTL ve HTL

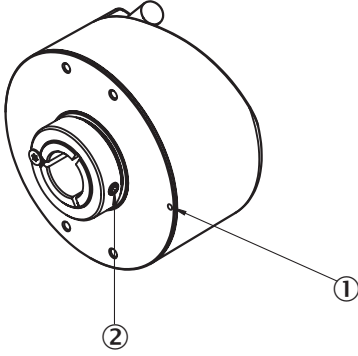


Enkoder miline "A" yönünde bakarak Cw, boyutsal çizimle karşılaştırın.

Besleme Gerilimi	Çıkış
4,5 V ... 5,5 V	TTL
10 V ... 30 V	TTL
10 V ... 27 V	HTL
4,5 V ... 30 V	TTL/HTL üniversal
4,5 V ... 30 V	TTL

## Kullanım bilgisi

Hollow shaft



Dikkat! Tork desteği monte edilmişse, sıfır pals işareti tork desteği tarafından örtülmüş olabilir

① Flanştaki sıfır pals işareti

② Sıkıştırma halkası civatası flanştaki veya gövdedeki sıfır pals işaretini gösterirse sıfır pals aktiftir

## Önerilen aksesuar

Diğer cihaz modelleri ve aksesuar → [www.sick.com/DBS60](http://www.sick.com/DBS60)

	Kısa açıklama	Tip	Stok no.
Diğer			
	<ul style="list-style-type: none"> <li><b>Bağlantı türü A kafa:</b> Erkek konnektör, M12, 8 pin, düz, A kodlamalı</li> <li><b>Açıklama:</b> Blendajlı</li> <li><b>Bağlantı tekniği:</b> Vidalı bağlantılar</li> <li><b>Onaylı iletken enine kesiti:</b> ≤ 0,5 mm<sup>2</sup></li> <li><b>Uygulama alanı:</b> Hijyenik ve ıslak alanlar</li> </ul>	YM12ES8-0050S5586A	2097337
	<ul style="list-style-type: none"> <li><b>Bağlantı türü A kafa:</b> Açık kablo ucu</li> <li><b>Bağlantı türü B kafa:</b> Açık kablo ucu</li> <li><b>Sinyal türü:</b> SSI, Artımlı, HIPERFACE®</li> <li><b>Teslimat Kapsamı:</b> Metreyle satılan ürün</li> <li><b>Kablo:</b> 8 telli, PUR, halojensiz</li> <li><b>Açıklama:</b> SSI, Artımlı, HIPERFACE®, Blendajlı</li> </ul>	LTG-2308-MWENC	6027529
	<ul style="list-style-type: none"> <li><b>Bağlantı türü A kafa:</b> Açık kablo ucu</li> <li><b>Bağlantı türü B kafa:</b> Açık kablo ucu</li> <li><b>Sinyal türü:</b> SSI, Artımlı</li> <li><b>Teslimat Kapsamı:</b> Metreyle satılan ürün</li> <li><b>Kablo:</b> 11 telli, PUR</li> <li><b>Açıklama:</b> SSI, Artımlı, Blendajlı</li> </ul>	LTG-2411-MW	6027530
	<ul style="list-style-type: none"> <li><b>Bağlantı türü A kafa:</b> Açık kablo ucu</li> <li><b>Bağlantı türü B kafa:</b> Açık kablo ucu</li> <li><b>Sinyal türü:</b> SSI, TTL, HTL, Artımlı</li> <li><b>Teslimat Kapsamı:</b> Metreyle satılan ürün</li> <li><b>Kablo:</b> 12 telli, UV ve tuzlu suya dayanıklı, PUR, halojensiz</li> <li><b>Açıklama:</b> SSI, TTL, HTL, Artımlı, Blendajlı, Kafa A: Kablo Kafa B: Çekme zincirine uygun, PUR, halojensiz, ekranlı, UV ve tuzlu suya dayanıklı, 4 x 2 x 0,25 mm<sup>2</sup> + 2 x 0,5 mm<sup>2</sup> + 2 x 0,14 mm<sup>2</sup>, Ø 7,8 mm</li> </ul>	LTG-2612-MW	6028516
	<ul style="list-style-type: none"> <li><b>Ürün ailesi:</b> Tork destekleri</li> <li><b>Açıklama:</b> 2 taraflı tork desteği, delik dairesi çapı 63 mm, delik genişliği 3,2 mm</li> </ul>	BEF-DS-09	2076214

	Kısa açıklama	Tip	Stok no.
	<ul style="list-style-type: none"><li>• <b>Ürün ailesi:</b> Tork destekleri</li><li>• <b>Açıklama:</b> 2 taraflı tork desteği, uzun delik, delik dairesi çapı 63 mm - 83 mm, delik genişliği 3,2 mm</li></ul>	BEF-DS-10	2076215
	<ul style="list-style-type: none"><li>• <b>Ürün ailesi:</b> Tork destekleri</li><li>• <b>Açıklama:</b> 1 taraflı tork desteği, uzun delikli, delik dairesi 32,75 mm - 142,65 mm, delik genişliği 4,5 mm</li></ul>	BEF-DS-11	2076216
	<ul style="list-style-type: none"><li>• <b>Ürün ailesi:</b> Tork destekleri</li><li>• <b>Açıklama:</b> 1 taraflı, uzun delikli, delik dairesi çapı 31,5 mm - 48,5 mm arasında, delik genişliği 5,1 mm olan tork desteği</li></ul>	BEF-DS-12	2076217
	<ul style="list-style-type: none"><li>• <b>Ürün ailesi:</b> Tork destekleri</li><li>• <b>Açıklama:</b> 1 taraflı tork desteği, uzun delik, delik dairesi çapı 32,1 mm - 37,6 mm, delik genişliği 4,5 mm</li></ul>	BEF-DS-14	2076678
	<ul style="list-style-type: none"><li>• <b>Ürün ailesi:</b> Flanşlar ve rakolar</li><li>• <b>Açıklama:</b> Flanş adaptörü, 36 mm merkezleme bileziği bulunan Face mount flanşını 50 mm servo flanşa adapte eder</li><li>• <b>Malzeme:</b> Paslanmaz çelik</li><li>• <b>Detaylar:</b> Paslanmaz çelik</li><li>• <b>Teslimat Kapsamı:</b> Precote 85-8 kaplamalı 3 havşalı vida dahil; M4*12</li></ul>	BEF-FA-036-050-I	2094778
	<ul style="list-style-type: none"><li>• <b>Ürün segmenti:</b> Şaft adaptasyonu</li><li>• <b>Ürün ailesi:</b> Sıkma pensleri</li><li>• <b>Açıklama:</b> Hollow şaft için metal sıkma pensi, mil çapı 10 mm, dış çap 5/8" (15,875 mm)</li></ul>	SPZ-58Z-010-M	2076220
	<ul style="list-style-type: none"><li>• <b>Ürün segmenti:</b> Şaft adaptasyonu</li><li>• <b>Ürün ailesi:</b> Sıkma pensleri</li><li>• <b>Açıklama:</b> Hollow şaft için plastik (PEEK) izolasyonlu sıkma pensi, mil çapı 10 mm, dış çap 5/8" (15,875 mm)</li></ul>	SPZ-58Z-010-P	2076230
	<ul style="list-style-type: none"><li>• <b>Ürün segmenti:</b> Şaft adaptasyonu</li><li>• <b>Ürün ailesi:</b> Sıkma pensleri</li><li>• <b>Açıklama:</b> Hollow şaft için metal sıkma pensi, mil çapı 11 mm, dış çap 5/8" (15,875 mm)</li></ul>	SPZ-58Z-011-M	2094671



## BİR BAKIŞTA SICK

SICK, endüstriyel uygulamalarda akıllı sensör ve sensör çözümleri konusunda lider üreticilerdendir. Eşsiz bir ürün ve hizmet yelpazesi; süreçlerin güvenli ve etkili şekilde kontrolünü, kişilerin kazalardan korunmasını ve çevreye verilen zararların önlenmesini sağlayan mükemmel temeli oluşturur.

Çok çeşitli branşlarda kapsamlı bilgi birikimine sahibiz ve süreçleriniz ile gerekliliklerinizi iyi biliyoruz. İşte bu sayede akıllı sensörlerle tam da müşterilerimizin ihtiyacı olanı teslim edebiliyoruz. Sistem çözümleri Avrupa, Asya ve Kuzey Amerika'da bulunan uygulama merkezlerinde müşteriye özel olarak test ve optimize edilir. Bütün bunlar bizi güvenilir bir tedarikçi ve ARGE ortağı haline getiriyor.

Kapsamlı hizmetlerimiz teklifimizi tamamlar: SICK Ömür Boyu servis hizmeti makinenin kullanım ömrü boyunca güvenlik ve verimlilik ile ilgili destek sağlar.

**Bu bizim için "Sensör Zekası"dır.**

## DÜNYA GENELİNDE HEMEN YAKININIZDA:

Bilgi almak ve diğer merkezler için → [www.sick.com](http://www.sick.com)