



DFS20A-A2BAD000100

DFS2x

ARTİMSAL ENKODER

SICK
Sensor Intelligence.



Resimler farklı olabilir



Sipariş bilgileri

Tip	Stok no.
DFS20A-A2BAD000100	1094807

Diğer cihaz modelleri ve aksesuar → www.sick.com/DFS2x

Ayrıntılı teknik bilgiler

Emniyet tekniği parametreleri

MTTF_D (tehlike oluşturan bir devre dışı kalma durumunda kadar ortalama süre)	330 yıl (EN ISO 13849-1) ¹⁾
------------------------------------------------------------------------------------------------	----------------------------------------

¹⁾ Bu ürün standart bir üründür, makine direktiflerinde tanımlanmış güvenli komponent içermez. Yapı elemanlarının nominal yük bazlı hesaplaması, ortalama ortam sıcaklığı 40 °C, kullanım sıklığı 8760 h/a. Bütün elektronik devre dışı kalma durumları tehlikeli devre dışı kalma olarak kabul edilir. Ayrıntılı bilgi için bakınız Doküman No. 8015532.

Performans

Devir başına palsler	100
Ölçme adımı	± 90°, elektrik/palsler devir başına
Ölçüm sapması	± 0,008° Pals 100 ... 10.000
Hata limitleri	± 0,03°

Arayüzler

İletişim arayüzü	Artımlı
İletişim arayüzü ayrıntısı	HTL / Push pull
Sinyal kanalı sayısı	6 kanal
Donanım pini üzerinden 0 ayarı	✓
0-SET fonksiyonu	H-aktif, L = 0 - 3 V, H = 4,0 - U _S V
Başlatma süresi	40 ms ¹⁾
Çıkış frekansı	820 kHz
Yük akımı	30 mA
Güç tüketimi	0,7 W (Yüksüz)

¹⁾ Bu süre geçtikten sonra geçerli pozisyonlar okunabilir.

Elektrik

Bağlantı tipi	Erkek konnektör, MS, 10 pin, radyal
Besleme Gerilimi	8 ... 30 V

¹⁾ Diğer bir kanala veya GND'ye karşı maksimum 30 san için kısa devre izinli.

Referans sinyali, sayı	1
Referans sinyali, konum	180°, elektrikli, BN2 ile mantıksal bağlantılı
Ters polarizasyon koruması	✓
Çıkışların kısa devre dayanımı	✓ ¹⁾

¹⁾ Diğer bir kanala veya GND'ye karşı maksimum 30 san için kısa devre izini.

Mekanik

Mekanik uygulama	Milli, Dört köşeli flanş
Mil çapı	3/8" Yüzeyle birlikte
Mil uzunluğu	16 mm
Ağırlık	+ 0,4 kg ¹⁾
Mil malzemesi	Paslanmaz çelik 1.4305
Flanş malzemesi	Alüminyum
Gövde malzemesi	Alüminyum
Çalışmaya başlama torku	0,5 Ncm (+20 °C)
İşletme torku	0,3 Ncm (+20 °C)
İzin verilen mil yükü	80 N (radyal) 40 N (düz)
Çalışma devir sayısı	≤ 9.000 min ⁻¹
Rotorun atalet momenti	15 gcm ²
Rulman dayanım ömrü	3,6 x 10 ⁹ tur
Açısal ivme	≤ 500.000 rad/s ²

¹⁾ MS erkek konnektörlü enkoderi temel alır.

Ortam verileri

EMVC	EN 61000-6-2 ve EN 61000-6-3 uyarınca
Koruma sınıfı	IP65, mil tarafı (IEC 60529) IP67, gövde tarafı (IEC 60529)
İzin verilen rölatif nem	90 % (Çiğlenmeye izin verilmez)
Çalışma sıcaklığı aralığı	-30 °C ... +85 °C
Depolama sıcaklığı aralığı	-40 °C ... +100 °C, Ambalajsız
Darbelere karşı direnç	100 g, 11 ms (EN 60068-2-27)
Titreşimlere karşı direnç	30 g, 10 Hz ... 2.000 Hz (EN 60068-2-6)

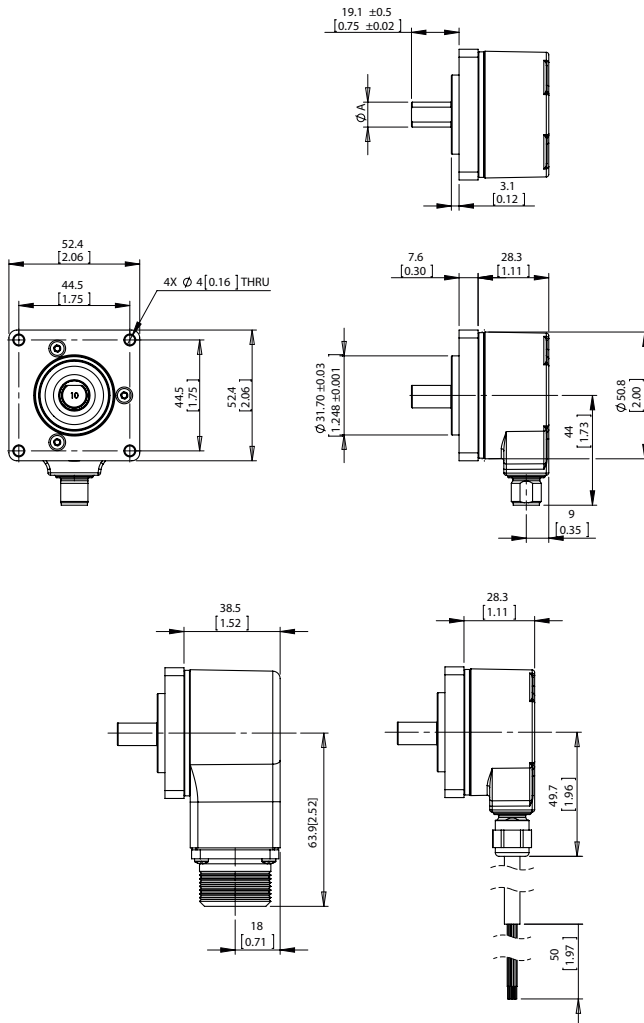
Sınıflandırmalar

ECLASS 5.0	27270501
ECLASS 5.1.4	27270501
ECLASS 6.0	27270590
ECLASS 6.2	27270590
ECLASS 7.0	27270501
ECLASS 8.0	27270501
ECLASS 8.1	27270501
ECLASS 9.0	27270501

ECLASS 10.0	27270501
ECLASS 11.0	27270501
ECLASS 12.0	27270501
ETIM 5.0	EC001486
ETIM 6.0	EC001486
ETIM 7.0	EC001486
ETIM 8.0	EC001486
UNSPSC 16.0901	41112113

Teknik çizim (Ölçüler mm cinsindedir)

DFS20 kare flanş, M12 ve MS radyal erkek konnektör modeli, kablo çıkışı

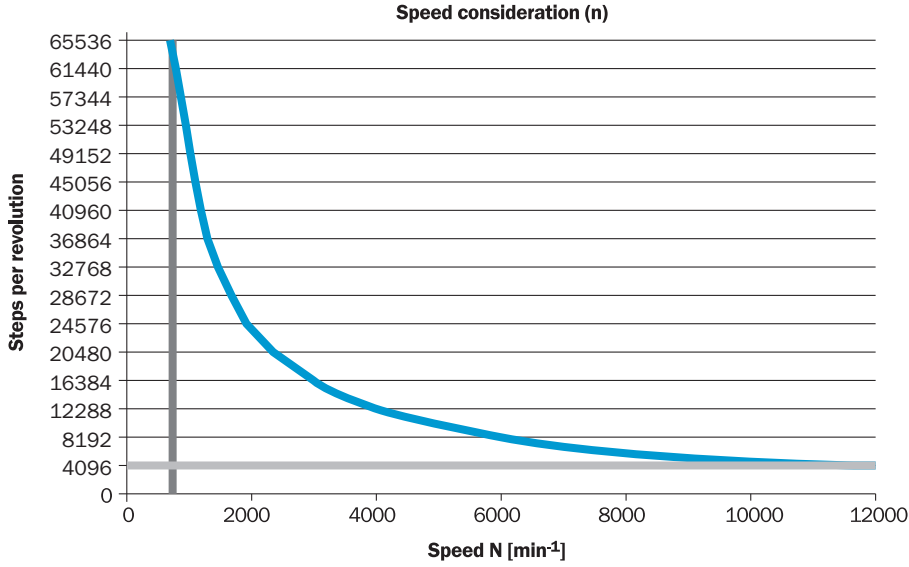


Tip	Mil çapı A
DFS2x-x1xxxxxxx	1/4"
DFS2x-x2xxxxxxx DFS2x-xCxxxxxxx	3/8"

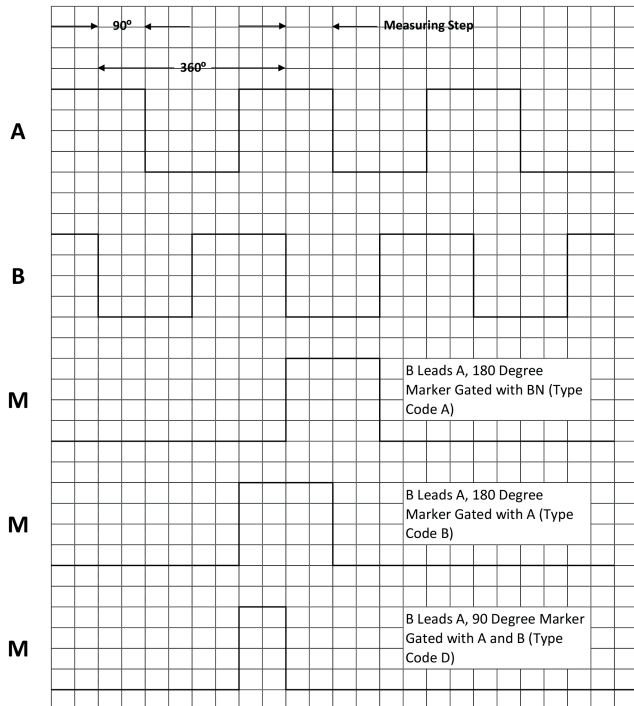
Tip	Mil çapı A
DFS2x-xFxxxxxxx	1/2"
DFS2x-x3xxxxxxx	6 mm
DFS2x-x4xxxxxxx	10 mm

Diyagramlar

Devrin incelenmesi

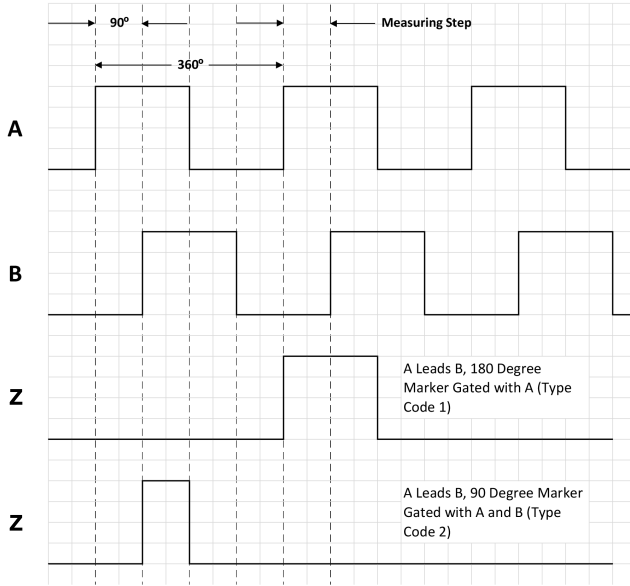


Saat yönünün tersine doğru seçilen sinyal çıkışları (saatin dönme yönü için A'dan önce B). AN, BN, ZN bütünleyici sinyalleri gösterilmez.



Enkoder miline "A" yönünde bakarak Cw, boyutsal çizimle karşılaştırın.

Saatın dönme yönünde seçilen sinyal çıkışları (saatin dönme yönü için B'den önce A). AN, BN, ZN bütünlüyci sinyalleri gösterilmez.





Enkoder miline "A" yönünde bakarak Cw, boyutsal çizimle karşılaştırın.

Önerilen aksesuar

Diğer cihaz modelleri ve aksesuar → www.sick.com/DFS2x

	Kısa açıklama	Tip	Stok no.
Diğer			
	<ul style="list-style-type: none"> Bağlantı türü A kafa: Dişi konnektör, MS/10, 10 pin, düz Bağlantı türü B kafa: Açık kablo ucu Kablo: 3 m, 11 telli Açıklama: Blendajlı 	DOL-MS10-G03MMA2	7102131
	<ul style="list-style-type: none"> Bağlantı türü A kafa: Dişi konnektör, MS/10, 10 pin, düz Bağlantı türü B kafa: Açık kablo ucu Kablo: 5 m, 11 telli Açıklama: Blendajlı 	DOL-MS10-G05MMA2	7102132
	<ul style="list-style-type: none"> Bağlantı türü A kafa: Dişi konnektör, MS/10, 10 pin, düz Bağlantı türü B kafa: Açık kablo ucu Kablo: 1,5 m, 11 telli Açıklama: Blendajlı 	DOL-MS10-G1M5MA2	7102130
	<ul style="list-style-type: none"> Bağlantı türü A kafa: Dişi konnektör, MS/10, 10 pin, düz Bağlantı türü B kafa: Açık kablo ucu Kablo: 10 m, 11 telli Açıklama: Blendajlı 	DOL-MS10-G10MMA2	7102133
	<ul style="list-style-type: none"> Bağlantı türü A kafa: Dişi konnektör, MS/10, 10 pin, düz Bağlantı türü B kafa: Açık kablo ucu Kablo: 20 m, 11 telli Açıklama: Blendajlı 	DOL-MS10-G20MMA2	7102134

	Kısa açıklama	Tip	Stok no.
	<ul style="list-style-type: none">Bağlantı türü A kafa: Dişi konnektör, MS/10, 10 pin, düzBağlantı türü B kafa: Açık kablo ucuKablo: 30 m, 11 telliAçıklama: Blendajlı	DOL-MS10-G30MMA2	7102135
	<ul style="list-style-type: none">Bağlantı türü A kafa: Dişi konnektör, MS/10, 10 pin, düz, A kodlamalıAçıklama: Blendajsız	DOS-MS10-G	7102129

BİR BAKIŞTA SICK

SICK, endüstriyel uygulamalarda akıllı sensör ve sensör çözümleri konusunda lider üreticilerdendir. Eşsiz bir ürün ve hizmet yelpazesi; süreçlerin güvenli ve etkili şekilde kontrolünü, kişilerin kazalardan korunmasını ve çevreye verilen zararların önlenmesini sağlayan mükemmel temeli oluşturur.

Çok çeşitli branşlarda kapsamlı bilgi birikimine sahibiz ve süreçleriniz ile gerekliliklerinizi iyi biliyoruz. İşte bu sayede akıllı sensörlerle tam da müşterilerimizin ihtiyacı olanı teslim edebiliyoruz. Sistem çözümleri Avrupa, Asya ve Kuzey Amerika'da bulunan uygulama merkezlerinde müşteriye özel olarak test ve optimize edilir. Bütün bunlar bizi güvenilir bir tedarikçi ve ARGE ortağı haline getiriyor.

Kapsamlı hizmetlerimiz teklifimizi tamamlar: SICK Ömür Boyu servis hizmeti makinenin kullanım ömrü boyunca güvenlik ve verimlilik ile ilgili destek sağlar.

Bu bizim için "Sensör Zekası"dır.

DÜNYA GENELİNDE HEMEN YAKININIZDA:

Bilgi almak ve diğer merkezler için → www.sick.com