



ISD400-7212

ISD400

OPTİK VERİ AKTARIMI

SICK
Sensor Intelligence.



Resimler farklı olabilir



Sipariş bilgileri

Tip	Stok no.
ISD400-7212	1065101

Veri aktarım iki cihaz gerektirir. İki cihaz ayrıca sipariş edilmelidir.

Diğer cihaz modelleri ve aksesuar → www.sick.com/ISD400

Ayrıntılı teknik bilgiler

Teknik bilgiler

Aksesuar grubu	Optik veri aktarımı
Aksesuar ailesi	ISD400
Ağırlık	Yakl. 800 g
Gövde malzemesi	AlSi12
Koruma sınıfı	IP65
Çalışma ortamı sıcaklığı	-20 °C ... +55 °C
İzin verilen rölatif nem	90 %, yoğuşmasız

Mekanik/Elektrik

Güç tüketimi	≤ 3,6 W ¹⁾
Frekans	F2
Koruma sınıfı	III

¹⁾ 24 V'da yüksüz.

Performans

Aktarım menzili	≥ 0,2 m
Işık kaynağı	Lazer, kırmızı (660 nm)
Lazer sınıfı	1M (IEC 60825-1:2014, EN 60825-1:2014)
Tip. ışık demeti çapı (mesafe)	1,75 m (100 m'de)
Görüş açısı	Verici

Arayüzler

Ethernet	✓
Veri aktarma hızı	100 Mbit/s
Dijital giriş	U _V : verici devre dışı bırakılmış
Dijital çıkış	
Adet	1 ¹⁾
Tür	PNP
Fonksiyon	LOW veya HIGF seviyede çıkış aktif

¹⁾ HIGH: U_V - 3 V, LOW: < 2 V.

Lazerin eskimesi, izin verilen cihaz iç sıcaklığı sınır değerlerinin aşılması veya altına inilmesi, hiçbir Ethernet kablosu bağlı değilse optik yolda kesinti, lazer çalışmaya hazır değilken, ısıtıcı açılırken alma seviyesinin altına inilmesi durumunda uyarı mesajları.

¹⁾ HIGH: U_v - 3 V, LOW: < 2 V.

Ortam verileri

Elektromanyetik uyumluluk (EMV)	EN 61000-6-2, EN 61000-6-4 ¹⁾
İşletim ortam sıcaklığı	-20 °C ... +55 °C
Maks. bağıl nem (yoğuşmayan)	90 %, yoğuşmasız

¹⁾ Bu A sınıfı bir cihazdır. Bu cihaz yerleşim yerlerinde parazitlere neden olabilir.

Genel bilgiler

Bilgi	Bir veri aktarım hattı oluşturmak için bir cihazın frekansının F1 (ISD400-7xx1) ve diğer cihazın frekansının F2 (ISD400-7xx2) olduğu bir cihaz çifti gereklidir. Protokolsüz transfer, farklı Ethernet protokolleri kullanımına izin verir (örn. PROFINET, PROFI-safe, TCP/IP, EtherNet/IP, EtherCAT vs.).
--------------	--

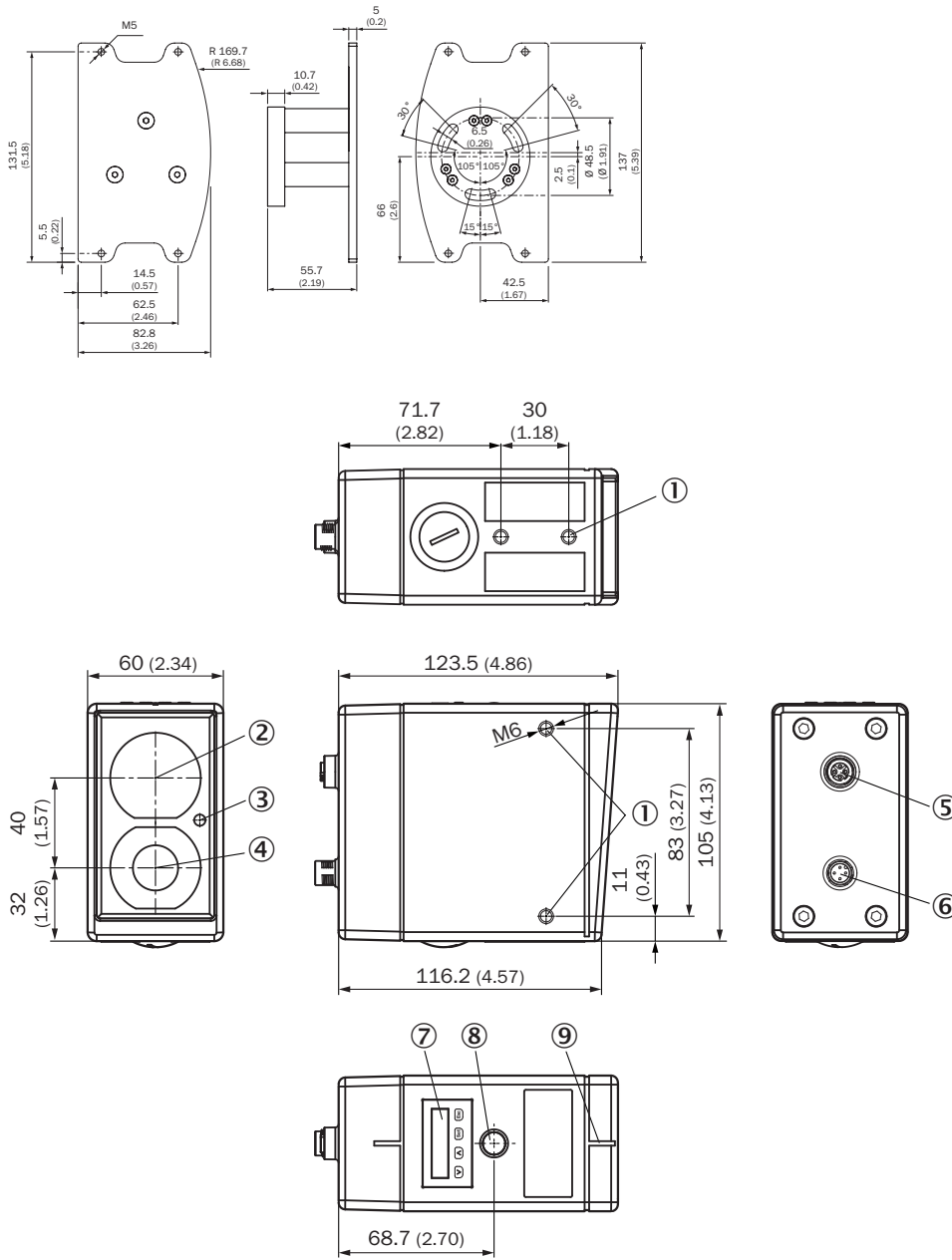
Sınıflandırmalar

ECLASS 5.0	19039001
ECLASS 5.1.4	19039001
ECLASS 6.0	19179090
ECLASS 6.2	19179090
ECLASS 7.0	19179090
ECLASS 8.0	19179090
ECLASS 8.1	19179090
ECLASS 9.0	19179090
ETIM 5.0	EC000515
ETIM 6.0	EC000515
UNSPSC 16.0901	43201404

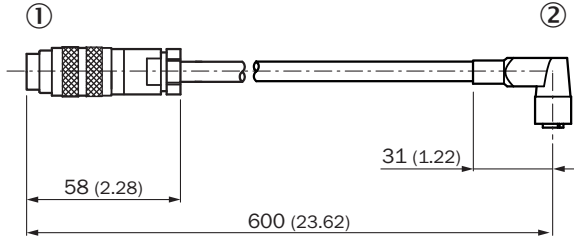
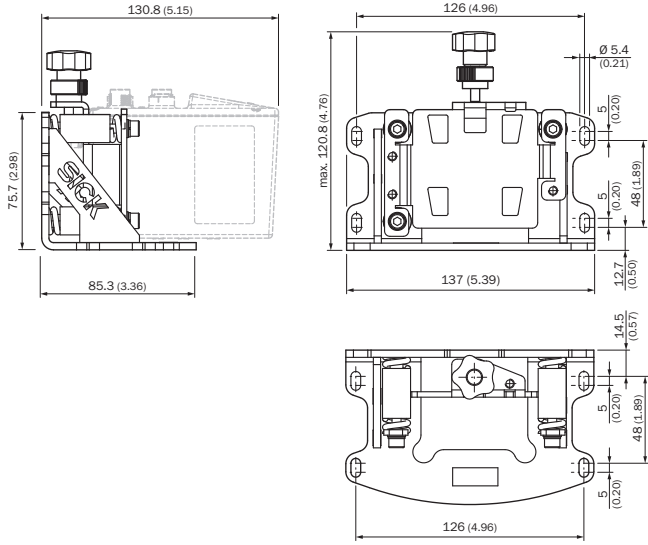
Özellikler

Ağırlık	Yakl. 800 g
Gövde malzemesi	AISI12
Koruma sınıfı	IP65
Çalışma ortamı sıcaklığı	-20 °C +55 °C
İzin verilen rölatif nem	90 % yoğuşmasız

Teknik çizim (Ölçüler mm cinsindedir)



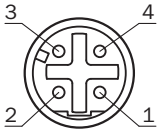
- ① Montaj vida dişi M6
- ② Optik ekseninin merkezi, verici
- ③ Alım göstergesi
- ④ Alıcı optik eksen ortası
- ⑤ Ethernet dişi konnektör M12, 4 pinli, D kodlu
- ⑥ Güç kaynağı erkek konnektörü M12, 4 pinli, A kodlu
- ⑦ Tuşlu ekran
- ⑧ Optik hizalama desteği
- ⑨ Hedef alma kanalı



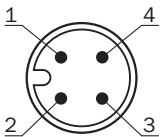
- ① Erkek konnektör M16, 8 pinli
- ② Erkek konnektör M12, 8 pinli

Bağlantı tipi

Ethernet bağlantı tipi

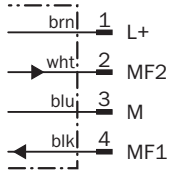


Gerilim kaynağı bağlantı tipi

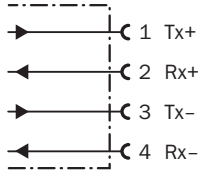


Anschlussschema

Gerilim kaynağı bağlantı şeması



Ethernet bağlantı şeması




Ayar olanakları



⑥ Kumanda tuşlarıyla LC ekran

Önerilen aksesuar

Diğer cihaz modelleri ve aksesuar → www.sick.com/ISD400

	Kısa açıklama	Tip	Stok no.
Bağlantı ve hizalama mesnedi			
	<ul style="list-style-type: none">Açıklama: DME4000/ISD400 için eloksallı alüminyum hizalama birimi	BEF-DME/ISD	2046052

BİR BAKIŞTA SICK

SICK, endüstriyel uygulamalarda akıllı sensör ve sensör çözümleri konusunda lider üreticilerdendir. Eşsiz bir ürün ve hizmet yelpazesi; süreçlerin güvenli ve etkili şekilde kontrolünü, kişilerin kazalardan korunmasını ve çevreye verilen zararların önlenmesini sağlayan mükemmel temeli oluşturur.

Çok çeşitli branşlarda kapsamlı bilgi birikimine sahibiz ve süreçleriniz ile gerekliliklerinizi iyi biliyoruz. İşte bu sayede akıllı sensörlerle tam da müşterilerimizin ihtiyacı olanı teslim edebiliyoruz. Sistem çözümleri Avrupa, Asya ve Kuzey Amerika'da bulunan uygulama merkezlerinde müşteriye özel olarak test ve optimize edilir. Bütün bunlar bizi güvenilir bir tedarikçi ve ARGE ortağı haline getiriyor.

Kapsamlı hizmetlerimiz teklifimizi tamamlar: SICK Ömür Boyu servis hizmeti makinenin kullanım ömrü boyunca güvenlik ve verimlilik ile ilgili destek sağlar.

Bu bizim için "Sensör Zekası"dır.

DÜNYA GENELİNDE HEMEN YAKININIZDA:

Bilgi almak ve diğer merkezler için → www.sick.com