



PU3H22-000000000

Cihaz kolonları

MONTAJ SİSTEMLERİ

SICK
Sensor Intelligence.



Sipariş bilgileri

Tip	Stok no.
PU3H22-00000000	2045645

Diğer cihaz modelleri ve aksesuar → www.sick.com/Cihaz_kolonlari

Ayrıntılı teknik bilgiler

Özellikler

Açıklama	Dışında iki montaj yivi bulunan sağlam ayna kolonu, maksimum montaj uzunluğu 2.250 mm, direk yüksekliği 2.270 mm Uygun güvenli ışık bariyerlerinin ve güvenlik bariyerlerinin montajı için PU3 koruyucu ayna kolonu. Cihazları mekanik etkilere karşı üç taraftan korur.
Montaj şekli	Zeminde mekanik ankraj
Teslimat Kapsamı	Ön montajı yapılmış taban plakalı PU3 ayna kolonu İndirilebilir montaj kılavuzu
Kolon yüksekliği	2.270 mm
Uygun olduğu cihaz çeşitleri	deTec güvenli ışık bariyeri Koruma alanı yüksekliği ≤ 2.100 mm C2000, C4000, M4000 Curtain güvenli ışık bariyeri Koruma alanı yüksekliği ≤ 1.800 mm deTem güvenlik bariyeri Tercihe göre M2000, M4000 güvenlik bariyeri Tercihe göre
Uyumlu tutucular	FlexFix ✓ QuickFix ✓ Flat-Mount ✓ Swivel-Mount ✓ Omega tutucu ✓
Ek seçenekler	Örn. Muting kolları gibi başka aksesuarların kurulumuna olanak sağlar.

Mekanik

Malzeme	Kolon profili Alüminyum (toz kaplı) Taban plakası Alüminyum (toz kaplı) Uç kapak ABS
Boyutlar	Boyutsal çizimine bakınız

¹⁾ L1 = Kolon profili yüksekliği.

²⁾ L2 = Kolon yüksekliği (taban plakası dahil).

L1	2.250 mm ¹⁾
L2	2.270 mm ²⁾
Kolon profili kesiti	138,4 mm x 134,7 mm
Taban plakası çapı	180 mm
Ağırlık	15,3 kg

¹⁾ L1 = Kolon profili yüksekliği.

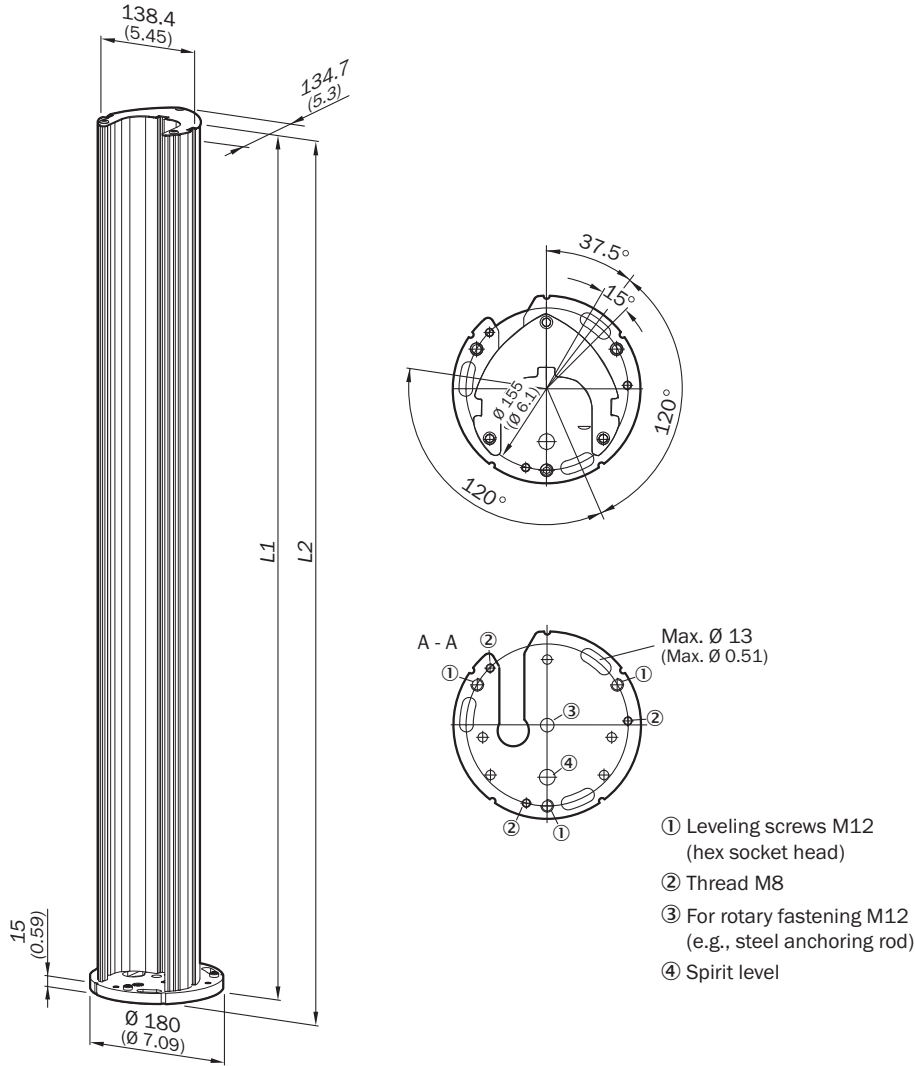
²⁾ L2 = Kolon yüksekliği (taban plakası dahil).

Sınıflandırmalar

ECLASS 5.0	27279202
ECLASS 5.1.4	27279202
ECLASS 6.0	27279202
ECLASS 6.2	27279202
ECLASS 7.0	27279202
ECLASS 8.0	27279202
ECLASS 8.1	27279202
ECLASS 9.0	27273701
ECLASS 10.0	27273701
ECLASS 11.0	27273701
ECLASS 12.0	27273701
ETIM 5.0	EC001941
ETIM 6.0	EC001941
ETIM 7.0	EC001941
ETIM 8.0	EC001941
UNSPSC 16.0901	39111609

Teknik çizim (Ölçüler mm cinsindedir)

PU3

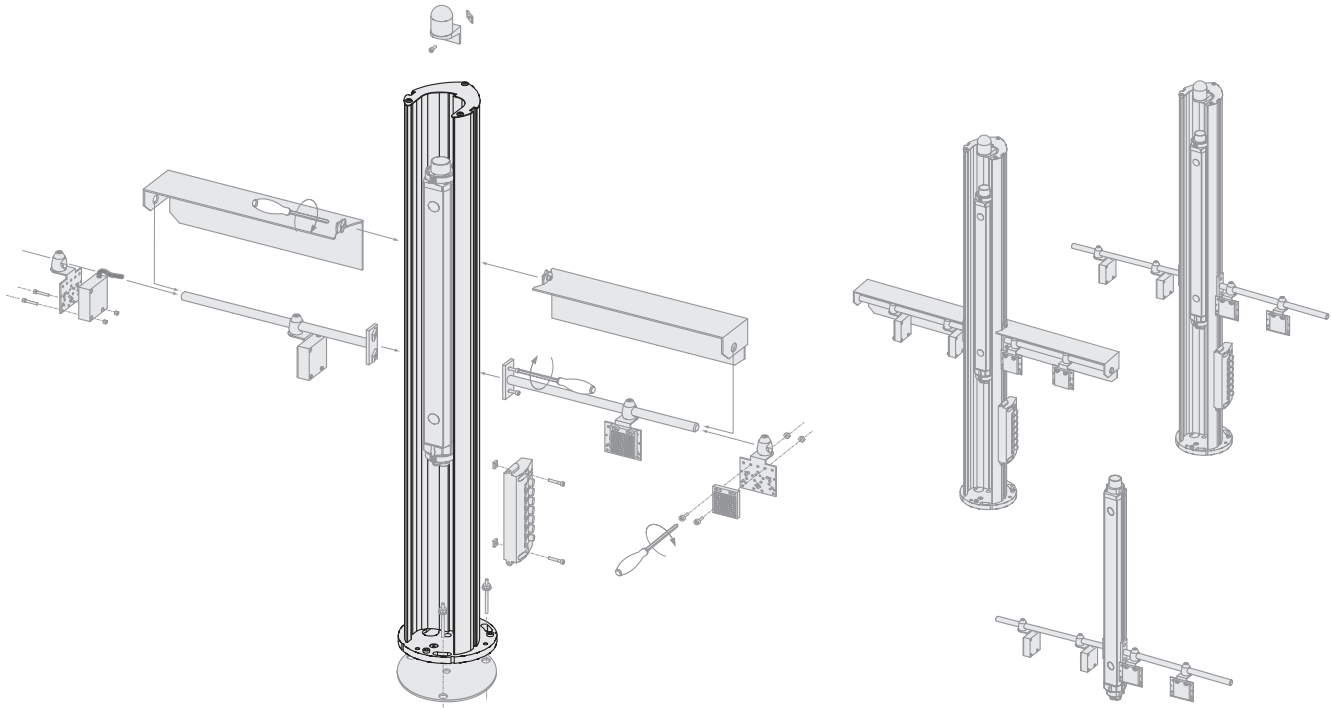


- ① M12 terazileme vidaları (Alyen)
- ② M8 vida dişi
- ③ M12 döner sabitleme için (örn. çakma ankraj)
- ④ Terazileme düzeye

Tip	Stok no.	L1 = Kolon profili yüksekliği	L2 = Kolon yüksekliği (taban plakası dahil)	Güvenli ışık bariyerleri		Güvenlik bariyerleri	
				Koruma alanı yüksekliği için uygun		Işın demeti sayısı için uygun	İki ışın arasındaki mesafe için uygun
				deTec	C2000, C4000, M4000 Curtain		
PU3H96-00000000	2045490	965	985	≤ 900 mm	≤ 600 mm	2	500 mm
PU3H11-00000000	2045641	1.165	1.185	≤ 1.050 mm	≤ 900 mm	3	400 mm
PU3H13-00000000	2045642	1.265	1.285	≤ 1.200 mm	≤ 1.050 mm	4	300 mm
PU3H15-00000000	2068813	1.550	1.570	≤ 1.500 mm	≤ 1.350 mm	Tercihe göre	Tercihe göre
PU3H17-00000000	2045643	1.720	1.740	≤ 1.650 mm	≤ 1.350 mm	Tercihe göre	Tercihe göre
PU3H21-00000000	2045644	2.020	2.040	≤ 1.950 mm	≤ 1.650 mm	Tercihe göre	Tercihe göre

Tip	Stok no.	L1 = Kolon profili yüksekliği	L2 = Kolon yüksekliği (taban plakası dahil)	Güvenli ışık bariyerleri		Güvenlik bariyerleri	
				Koruma alanı yüksekliği için uygun		Işın demeti sayısı için uygun	İki ışın arasındaki mesafe için uygun
				deTec	C2000, C4000, M4000 Curtain		
PU3H22-00000000	2045645	2.250	2.270	≤ 2.100 mm	≤ 1.800 mm	Tercihe göre	Tercihe göre
PU3H24-00000000	2045646	2.400	2.420	≤ 2.100 mm	≤ 1.800 mm	Tercihe göre	Tercihe göre

Montaj notları



BİR BAKIŞTA SICK

SICK, endüstriyel uygulamalarda akıllı sensör ve sensör çözümleri konusunda lider üreticilerdendir. Eşsiz bir ürün ve hizmet yelpazesi; süreçlerin güvenli ve etkili şekildeki kontrolünü, kişilerin kazalardan korunmasını ve çevreye verilen zararların önlenmesini sağlayan mükemmel temeli oluşturur.

Çok çeşitli branşlarda kapsamlı bilgi birikimine sahibiz ve süreçleriniz ile gerekliliklerinizi iyi biliyoruz. İşte bu sayede akıllı sensörlerle tam da müşterilerimizin ihtiyacı olanı teslim edebiliyoruz. Sistem çözümleri Avrupa, Asya ve Kuzey Amerika'da bulunan uygulama merkezlerinde müşteriye özel olarak test ve optimize edilir. Bütün bunlar bizi güvenilir bir tedarikçi ve ARGE ortağı haline getiriyor.

Kapsamlı hizmetlerimiz teklifimizi tamamlar: SICK Ömür Boyu servis hizmeti makinenin kullanım ömrü boyunca güvenlik ve verimlilik ile ilgili destek sağlar.

Bu bizim için "Sensör Zekası"dır.

DÜNYA GENELİNDE HEMEN YAKININIZDA:

Bilgi almak ve diğer merkezler için → www.sick.com