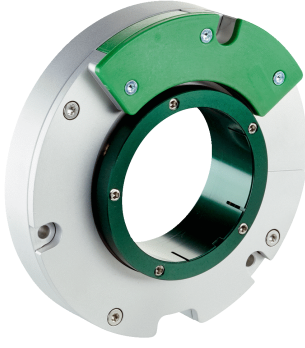


# SES90-HN050AK22

SES/SEM90

MOTOR-FEEDBACK SİSTEMLERİ

**SICK**  
Sensor Intelligence.



Resimler farklı olabilir



## Sipariş bilgileri

Tip	Stok no.
SES90-HN050AK22	1075350

Enkoder gövdesi için kullanılan M3 montaj vidaları teslimat kapsamına dahil değildir.

Diğer cihaz modelleri ve aksesuar → [www.sick.com/SES\\_SEM90](http://www.sick.com/SES_SEM90)

## Ayrıntılı teknik bilgiler

### Özellikler

<b>Teslimat Kapsamı</b>	Enkoder gövdesi için kullanılan M3 montaj vidaları teslimat kapsamına dahil değildir.
-------------------------	---

### Emniyet tekniği parametreleri

<b>MTTF<sub>D</sub> (tehlike oluşturan bir devre dışı kalma durumunda kadar ortalama süre)</b>	160 yıl (EN ISO 13849) <sup>1)</sup>
--	--------------------------------------

<sup>1)</sup> Bu ürün standart bir üründür, makine direktiflerinde tanımlanmış güvenli komponent içermez. Yapı elemanlarının nominal yük bazlı hesaplaması, ortalama ortam sıcaklığı 60 °C, kullanım sıklığı 8760 h/a. Bütün elektronik devre dışı kalma durumları tehlikeli devre dışı kalma olarak kabul edilir. Ayrıntılı bilgi için bakınız Doküman No. 8015532.

### Performans

<b>Devir başına sinüs/cosinüs periyotları</b>	64
<b>Mutlak tespit edilebilir devir sayısı</b>	1
<b>Toplam adım sayısı</b>	2.048
<b>Ölçme adımı</b>	5 " Sinüs/cosinüs sinyallerinin örn. 12 Bit ile enterpolasyonu durumunda
<b>İntegral doğrusal olmama</b>	± 72 " <sup>1)</sup>
<b>Diferansiyel doğrusal olmama</b>	± 45 " <sup>1)</sup>
<b>Gecikme</b>	25 µs
<b>Mevcut bellek alanı</b>	2.048 Byte
<b>Sistem hassasiyeti</b>	± 117 "

<sup>1)</sup> Normal durumda tipik değerler ± 0,1 mm ve + 20 °C.

### Arayüzler

<b>Mutlak değer için kod türü</b>	İkili
<b>Kod dizisi</b>	Artan, Milin saat yönünde "A" yönüne bakacak şekilde döndürülmesi durumunda (boyutsal çizime bakınız)
<b>İletişim arayüzü</b>	HIPERFACE®

## Elektriksel veriler

<b>Bağlantı tipi</b>	Erkek konnektör, 8 pin
<b>Besleme Gerilimi</b>	7 V DC ... 12 V DC
<b>Gerilim rampası çalıştırma süresi</b>	Maks. 180 ms <sup>1)</sup>
<b>Tavsiye edilen gerilim kaynağı</b>	11 V DC
<b>Akım tüketimi</b>	≤ 150 mA <sup>2)</sup>

<sup>1)</sup> 0 ve 7,0 V arasında gerilim rampasının süresi.

<sup>2)</sup> Yük olmadan 7 V DC'de.

## Mekanik veriler

<b>Mil tipi</b>	Through hollow şaft
<b>Ölçüler/boyutlar</b>	Boyutsal çizimine bakınız
<b>Ağırlık</b>	≤ 0,21 kg
<b>Rotorun atalet momenti</b>	280 gcm <sup>2</sup>
<b>Çalışma devir sayısı</b>	6.000 min <sup>-1</sup> , Mutlak pozisyona kadar güvenilir şekilde gerçekleştirilebilen
<b>Açısal ivme</b>	≤ 50.000 rad/s <sup>2</sup>
<b>İzin verilen radyal mil hareketi</b>	± 0,15 mm
<b>İzin verilen eksenel mil hareketi</b>	± 0,4 mm
<b>İzin verilen statik mil hareketi</b>	± 0,3 mm
<b>İzin verilen dinamik mil hareketi</b>	± 0,1 mm

## Ortam verileri

<b>Çalışma sıcaklığı aralığı</b>	-30 °C ... +115 °C
<b>Depolama sıcaklığı aralığı</b>	-40 °C ... +125 °C, Ambalajsız
<b>Bağıl nem/buğulanma</b>	85 %, Çiğlenmeye izin verilmez <sup>1)</sup>
<b>Darbelerle karşı direnç</b>	100 g, 10 ms (EN 60068-2-27 uyarınca) <sup>2)</sup>
<b>Titreşimlere karşı direncin frekans aralığı</b>	30 g, 10 Hz ... 2.000 Hz (EN 60068-2-6) <sup>1)</sup>
<b>EMVC</b>	EN 61000-6-2 ve EN 61000-6-4 uyarınca (Sınıf A) <sup>3)</sup>
<b>Koruma sınıfı</b>	IP40, erkek konnektör karşılığı takılı ve kapak kapalı olduğunda (IEC 60529)

<sup>1)</sup> Daha fazla bilgi, ürün bilgisinden (DE: 8021543/EN: 8021544) alınabilir.

<sup>2)</sup> Her enkoder bir yarım sinüs şeklinde darbeye test edilmiştir.

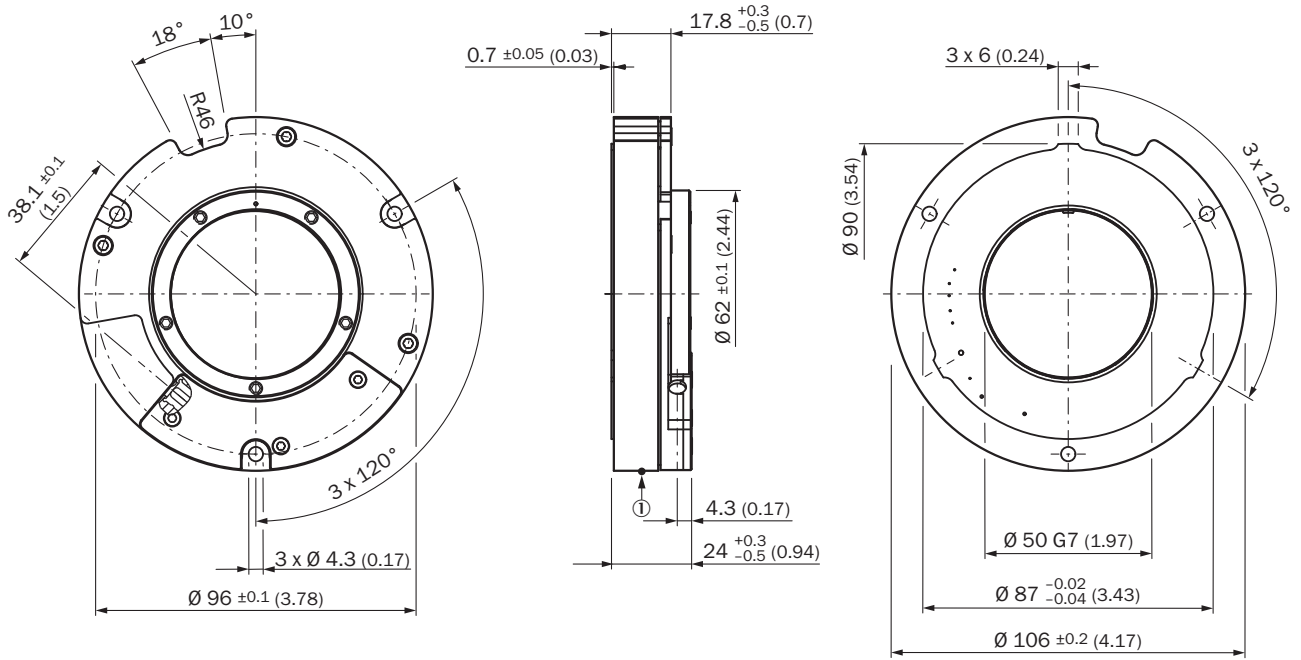
<sup>3)</sup> Motor-Feedback Sistemi elektrik ileten bir gövdeye takılıyken, bir kablolama kılıfı üzerinden motor regülatörünün merkezi topraklama noktasıyla birleşiyorsa, elektromanyetik uyumluluk belirtilen normları uygun şekilde karşılar. Başka kılıf konseptlerinin kullanımında kullanıcı kendi testlerini yapmalıdır.

## Sınıflandırmalar

<b>ECLASS 5.0</b>	27270590
<b>ECLASS 5.1.4</b>	27270590
<b>ECLASS 6.0</b>	27270590
<b>ECLASS 6.2</b>	27270590
<b>ECLASS 7.0</b>	27270590
<b>ECLASS 8.0</b>	27270590
<b>ECLASS 8.1</b>	27270590
<b>ECLASS 9.0</b>	27270590
<b>ECLASS 10.0</b>	27273805

<b>ECLASS 11.0</b>	27273901
<b>ECLASS 12.0</b>	27273901
<b>ETIM 5.0</b>	EC001486
<b>ETIM 6.0</b>	EC001486
<b>ETIM 7.0</b>	EC001486
<b>ETIM 8.0</b>	EC001486
<b>UNSPSC 16.0901</b>	41112113

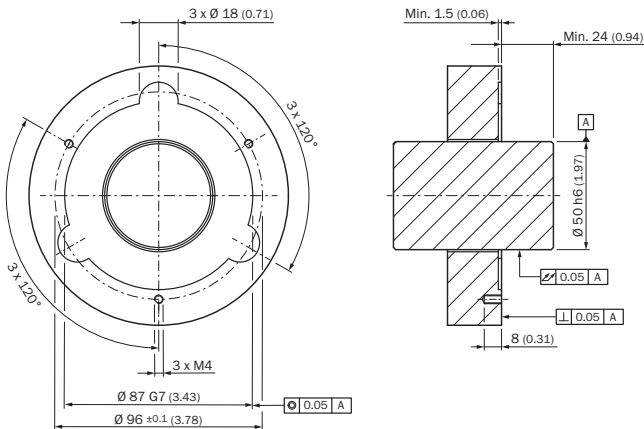
**Teknik çizim** (Ölçüler mm cinsindedir)



① Çalışma sıcaklığı ölçüm noktası

### Montaj şablonları

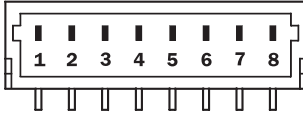
Montaj şablonları



Okunan aksenal pozisyon: Negatif sayı, rotorun motor flanşından uzağa hareketini gösterir; pozitif sayı, rotorun motor flanşına olan hareketini gösterir

## PIN yerleşimi

Takma tarafı görünümü



PIN	Sinyal	Damarların rengi (kablo bağlantısı)	Açıklama
1	U <sub>S</sub>	Kırmızı	Besleme Gerilimi
2	+ SIN	Beyaz	Proses verileri kanalı
3	REFSIN	Kahverengi	Proses verileri kanalı
4	+ COS	Pembe	Proses verileri kanalı
5	REFCOS	Siyah	Proses verileri kanalı
6	GND	Mavi	Şasi bağlantısı
7	Veriler +	Gri veya sarı	Parametre kanalı RS 485
8	Veriler -	Yeşil veya mor	Parametre kanalı RS 485

Gerilim kaynağının GND bağlantısının (0 V) gövdeyle bağlantısı yoktur

## Kullanım bilgisi

Uyarı ve hata notları genel görünümü

	Status code	Description
Error type	00h	The encoder has not detected any faults
Initialization	01h	Incorrect alignment data
	02h	Incorrect internal angular offset
	03h	Data field partitioning table destroyed
	04h	Analog limit values not available
	05h	Internal I2C bus inoperative
	06h	Internal checksum error
Protocol	07h	Encoder reset occurred as a result of program monitoring
	09h	Parity error
	0Ah	Checksum of transmitted data is incorrect
	0Bh	Unknown command code
	0Ch	Number of transmitted data is incorrect
	0Dh	Transmitted command argument is not allowed
Data	0Eh	The selected data field may not be written to
	0Fh	Incorrect access code
	10h	Size of specified data field cannot be changed
	11h	Specified word address lies outside the data field
Position	12h	Access to non-existent data field
	01h	Analog signals outside specification
	1Fh	Speed too high, no position formation possible
	20h	Singleturn position unreliable
	21h	Multiturn position error
	22h	Multiturn position error
Other	23h	Multiturn position error
	1Ch	Value monitoring of the analog signals (process data)
	1Dh	Transmitter current critical or P2RAM-Error
	1Eh	Encoder temperature critical
	08h	Counter overflow

For more information on the interface see HIPERFACE® - description, part no. 8010701

HIPERFACE® için desteklenen kaynaklar

Command byte	Function	Comments
42h	Read position	
43h	Set position	
44h	Read analog value	
		48h - Temperature in °C
		F0h - Temperature compatible to product families SCx °C * 2,048 - 40
46h	Read counter	
47h	Increment Counter	
49h	Delete counter	
4Ah	Read data	
4Bh	Store data	
4Ch	Determine status of a data field	
4Dh	Create data field	
4Eh	Determine available memory area	
4Fh	Change access code	
50h	Read encoder status	
52h	Read out type label	
53h	Encoder reset	
55h	Allocate encoder address	
56h	Read serial number and program version	
6Ch	Read Synchronization Offset	
6Dh	Axial Position	
Default interface settings can not be changed (e.g. baudrate, timeout or parity bit)		

## BİR BAKIŞTA SICK

SICK, endüstriyel uygulamalarda akıllı sensör ve sensör çözümleri konusunda lider üreticilerdendir. Eşsiz bir ürün ve hizmet yelpazesi; süreçlerin güvenli ve etkili şekilde kontrolünü, kişilerin kazalardan korunmasını ve çevreye verilen zararların önlenmesini sağlayan mükemmel temeli oluşturur.

Çok çeşitli branşlarda kapsamlı bilgi birikimine sahibiz ve süreçleriniz ile gerekliliklerinizi iyi biliyoruz. İşte bu sayede akıllı sensörlerle tam da müşterilerimizin ihtiyacı olanı teslim edebiliyoruz. Sistem çözümleri Avrupa, Asya ve Kuzey Amerika'da bulunan uygulama merkezlerinde müşteriye özel olarak test ve optimize edilir. Bütün bunlar bizi güvenilir bir tedarikçi ve ARGE ortağı haline getiriyor.

Kapsamlı hizmetlerimiz teklifimizi tamamlar: SICK Ömür Boyu servis hizmeti makinenin kullanım ömrü boyunca güvenlik ve verimlilik ile ilgili destek sağlar.

**Bu bizim için "Sensör Zekası"dır.**

## DÜNYA GENELİNDE HEMEN YAKININIZDA:

Bilgi almak ve diğer merkezler için → [www.sick.com](http://www.sick.com)