



# BTF08-C1HM0241

HighLine

iPLI ENKODER

**SICK**  
Sensor Intelligence.



## Sipariş bilgileri

Tip	Stok no.
BTF08-C1HM0241	1034317

**Teslimat kapsamına dahildir:** ATM60-C1H13x13 (1), MRA-F080-102D2 (1)

Bus adaptörü teslimat kapsamına dahil değildir

Ürün, birleştirilmiş şekilde teslim edilir. Münferit bileşenlerle ilgili diğer teknik bilgiler

Aynı tel mekanizmalı bir ardıl çözümü ve fonksiyonel olarak geniş kapsamda uyumlu bir enkoderi aşağıdaki linkte bulabilirsiniz. Satış birimimiz, uygun bir ardıl çözümün seçimi konusunda size destek sağlamaktan memnuniyet duyar.

Diğer cihaz modelleri ve aksesuar → [www.sick.com/HighLine](http://www.sick.com/HighLine)



## Ayrıntılı teknik bilgiler

## Performans

<b>Ölçüm aralığı</b>	0 m ... 2 m
<b>Enkoder</b>	Mutlak enkoder
<b>Çözünürlük (ip + enkoder)</b>	0,02 mm <sup>1) 2)</sup>
<b>Tekrarlanabilirlik</b>	≤ 1 mm <sup>3)</sup>
<b>Doğrusallık</b>	≤ ± 2 mm <sup>3)</sup>
<b>Histerezis</b>	≤ 2 mm <sup>3)</sup>

<sup>1)</sup> Gösterilen değerler, yuvarlanmış değerlerdir.

<sup>2)</sup> BTF08'in PROFiNET'le örneğinden emsal hesaplama: 200 mm (her bir devir için ip uzunluğu - bkz. Mekanik veriler): 262.144 (her bir devirde adım sayısı) = 0,001 mm (ip + enkoder kombinasyonunun çözünürlüğü).

<sup>3)</sup> Değer, ip mekanizması ile ilgili.

## Arayüzler

<b>İletişim arayüzü</b>	CANopen
<b>Programlanabilir</b>	✓

## Elektriksel veriler

<b>Bağlantı tipi</b>	CANopen için Bus adaptörü <sup>1)</sup>
<b>Besleme Gerilimi</b>	10 V ... 32 V
<b>Güç tüketimi</b>	≤ 2 W (Yüksüz)
<b>MTTFd: Tehlikeli arızaya kadar geçen ortalama süre</b>	150 yıl (EN ISO 13849-1) <sup>2)</sup>

<sup>1)</sup> Bus adaptörü ayrıca sipariş edilir.

<sup>2)</sup> Bu ürün standart bir üründür, makine direktiflerinde tanımlanmış güvenli komponent içermez. Yapı elemanlarının nominal yük bazlı hesaplaması, ortalama ortam sıcaklığı 40 °C, kullanım sıklığı 8760 h/a. Bütün elektronik devre dışı kalma durumları tehlikeli devre dışı kalma olarak kabul edilir. Ayrıntılı bilgi için bakınız Doküman No. 8015532.

## Mekanik veriler

<b>Ağırlık</b>	1,89 kg
<b>Materyal, ölçüm teli</b>	Yüksek esneklikte çelik kordon 1.4401 paslanmaz çelik V4A
<b>Ölçüm ipi çapı</b>	1,35 mm
<b>Ağırlık (ölçüm teli)</b>	7,1 g/m
<b>Materyal, gövde ip mekanizması</b>	Alüminyum (eloksallı), basınçlı alüminyum döküm (nikelajlı)
<b>Yay geri çekme kuvveti</b>	6 N ... 14 N <sup>1)</sup>
<b>Her bir devir için ip uzunluğu</b>	200 mm
<b>İp mekanizması çalışma süresi</b>	Typ. 1.000.000 Devirler <sup>2) 3)</sup>
<b>Gerçek ip çıkış uzunluğu</b>	2,2 m
<b>İp ivmesi</b>	40 m/s <sup>2</sup>
<b>Ayarlama hızı</b>	8 m/s
<b>Takılan enkoder</b>	ATM60 CANopen, ATM60-C1H13X13, 1030025
<b>Takılan mekanizma</b>	MRA-F080-102D2, 6028625

<sup>1)</sup> Bu değerler 25 °C ortam sıcaklığında ölçülür. Başka sıcaklıklarda sapmalar olabilir.

<sup>2)</sup> Yüklenmenin türüne bağlı olan ortalama değerler.

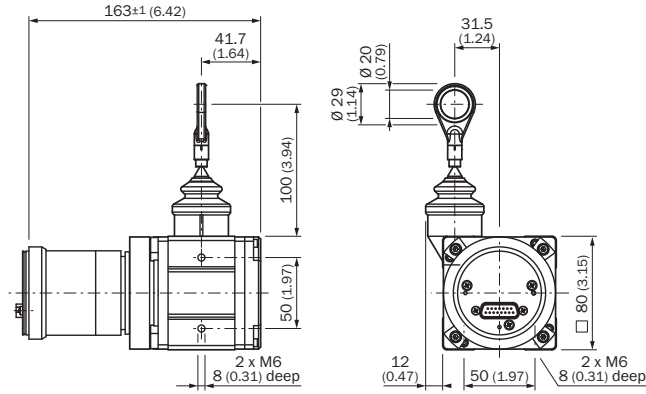
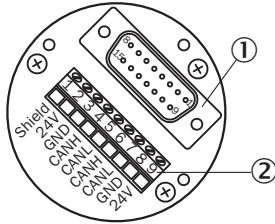
<sup>3)</sup> Kullanım ömrü, zorlanma türüne bağlıdır. Etki faktörleri: Çevre koşulları, montaj durumu, kullanılan ölçüm mesafesi, çalışma hızı ve ivmelenme.

## Ortam verileri

<b>EMVC</b>	EN 61000-6-2 ve EN 61000-6-3 uyarınca
<b>Koruma sınıfı</b>	IP64, takılan mekanizma
<b>Çalışma sıcaklığı aralığı</b>	-20 °C ... +70 °C

## Sınıflandırmalar

<b>ECLASS 5.0</b>	27270590
<b>ECLASS 5.1.4</b>	27270590
<b>ECLASS 6.0</b>	27270590
<b>ECLASS 6.2</b>	27270590
<b>ECLASS 7.0</b>	27270590
<b>ECLASS 8.0</b>	27270590
<b>ECLASS 8.1</b>	27270590
<b>ECLASS 9.0</b>	27270590
<b>ECLASS 10.0</b>	27270613
<b>ECLASS 11.0</b>	27270503
<b>ECLASS 12.0</b>	27270503
<b>ETIM 5.0</b>	EC001486
<b>ETIM 6.0</b>	EC001486
<b>ETIM 7.0</b>	EC001486
<b>ETIM 8.0</b>	EC001486
<b>UNSPSC 16.0901</b>	41112113

**Teknik çizim** (Ölçüler mm cinsindedir)**PIN yerleşimi**


- ① Enkodere dahili soket bağlantısı  
② Bus'a harici bağlantı

Bağlantı klemensi	Konnektörlü (erkek) soket	Sinyal	Açıklama
1	1	shield	Ekran
2	2	U <sub>S</sub> (24 V)	Gerilim kaynağı 10 ... 32 V
3	3	GND (COM)	0 V (GND)
4	4	CAN <sub>H</sub>	CAN Bus sinyali Yüksek
5	5	CAN <sub>L</sub>	CAN Bus sinyali Düşük
6	-	CAN <sub>H</sub>	CAN Bus sinyali Yüksek
7	-	CAN <sub>L</sub>	CAN Bus sinyali Düşük
8	-	GND (COM)	0 V (GND)
9	-	U <sub>S</sub> (24 V)	Gerilim kaynağı 10 ... 32 V

## Önerilen aksesuar

Diğer cihaz modelleri ve aksesuar → [www.sick.com/HighLine](http://www.sick.com/HighLine)

	Kısa açıklama	Tip	Stok no.
<b>Bus adaptörü</b>			
	KR1 Bus adaptörü, 1 x PG	AD-ATM60-KR1CO	2029230
	KR2 Bus adaptörü, 2 x PG	AD-ATM60-KR2CO	2029231
	KR3 Bus adaptörü, 3 x PG	AD-ATM60-KR3CO	2029232
	SR1 Bus adaptörü, 1 x M12, 5 pin	AD-ATM60-SR1CO	2031686
	SR2 Bus adaptörü, 2 x M12, 5 pin	AD-ATM60-SR2CO	2020935
<b>Halat çekme mekanizması</b>			
	6 mm milli servo flanş için HighLine halat çekme mekanizması, ölçüm mesafesi 0 m ... 2 m	MRA-F080-102D2	6028625
<b>Diğer montaj aksesuarları</b>			
	20 mm çaplı halat ucu halkasında sonradan kullanım için mafsal bileşiği. Bu mafsal bileşiminin kullanılması, asma noktasının birden çok serbestlik derecesinde hareket ettirmesine olanak sağlar.	BTF/PRF/MRA halat için mafsal bileşiği	5318683
	MRA-F080... ve MRA-F130... HighLine mekanik için basınçlı hava adaptörü	MRA-F-P	6073769
	MRA-F080 halat çekme mekanizması için ilave fırça kafası (HighLine serisinden 2 m ve 3 m)	MRA-F080-B	6045341
	MRA-F080 halat çekme mekanizması için halat yönlendirme makarası (HighLine serisinden 2 m ve 3 m)	MRA-F080-R	6028632
<b>Flanşlar</b>			
	HighLine halat çekme mekanizması için flanş adaptörü, 20 mm face mount flanş merkezeleme faturasının 50 mm servo flanşa adaptasyonu, Alüminyum, 3 adet M3 x 10 havşa başlı vida dahil	BEF-FA-020-050WDE	2073776
<b>Konnektörler ve Kablolar</b>			
	<ul style="list-style-type: none"> <li><b>Bağlantı türü A kafa:</b> Dişi konnektör, M12, 5 pin, düz</li> <li><b>Bağlantı türü B kafa:</b> Erkek konnektör, M12, 5 pin, düz</li> <li><b>Sinyal türü:</b> CANopen, DeviceNet™</li> <li><b>Kablo:</b> 6 m, 5 telli, PUR, halojensiz</li> <li><b>Açıklama:</b> CANopen, DeviceNet™, Blendajsız, Kafa A: Dişi konnektör, M12, 5 pin, düz, Kafa B: Erkek konnektör, M12, 5 pin, düz Kablo: Dropcable, PUR, halojensiz, ekranlı, 2 x 0,34 mm<sup>2</sup>, Ø 6,9 mm</li> </ul>	DSL-1205-G06MK	6028327
	<ul style="list-style-type: none"> <li><b>Bağlantı türü A kafa:</b> Dişi konnektör, M12, 5 pin, düz</li> <li><b>Sinyal türü:</b> CANopen, DeviceNet™</li> <li><b>Açıklama:</b> CANopen, DeviceNet™, Blendajlı, Kafa A: Dişi konnektör, M12, 5 pin, düz, ekranlı, 4,5 mm ... 7 mm kablo çapı için Kafa B: -</li> <li><b>Bağlantı tekniği:</b> Vidalı bağlantılar</li> <li><b>Onaylı iletken enine kesiti:</b> ≤ 0,75 mm<sup>2</sup></li> </ul>	DOS-1205-GA	6027534
	<ul style="list-style-type: none"> <li><b>Bağlantı türü A kafa:</b> Erkek konnektör, M12, 5 pin, düz, A kodlamalı</li> <li><b>Sinyal türü:</b> CANopen, DeviceNet™</li> <li><b>Açıklama:</b> CANopen, DeviceNet™, Blendajlı, Kafa A: Erkek konnektör, M12, 5 pin, düz, A kodlamalı, ekranlı, 4 mm ... 8 mm kablo çapı için Kafa B: -</li> <li><b>Bağlantı tekniği:</b> Vidalı bağlantılar</li> <li><b>Onaylı iletken enine kesiti:</b> ≤ 0,75 mm<sup>2</sup></li> </ul>	STE-1205-GA	6027533

	Kısa açıklama	Tip	Stok no.
	<ul style="list-style-type: none"><li>• <b>Bağlantı türü A kafa:</b> Açık kablo ucu</li><li>• <b>Bağlantı türü B kafa:</b> Açık kablo ucu</li><li>• <b>Sinyal türü:</b> CANopen, DeviceNet™</li><li>• <b>Kablo:</b> 4 telli, Çiftler halinde kıvrılmış</li><li>• <b>Açıklama:</b> CANopen, DeviceNet™, Blendajlı</li><li>• <b>Bilgi:</b> AL-PT-Folie damar ekranı, kalay kaplı C ekran genel ekranı</li><li>• <b>Teslimat Kapsamı:</b> Metreyle satılan ürün</li></ul>	LTG-2804-MW	6028328

## BİR BAKIŞTA SICK

SICK, endüstriyel uygulamalarda akıllı sensör ve sensör çözümleri konusunda lider üreticilerdendir. Eşsiz bir ürün ve hizmet yelpazesi; süreçlerin güvenli ve etkili şekilde kontrolünü, kişilerin kazalardan korunmasını ve çevreye verilen zararların önlenmesini sağlayan mükemmel temeli oluşturur.

Çok çeşitli branşlarda kapsamlı bilgi birikimine sahibiz ve süreçleriniz ile gerekliliklerinizi iyi biliyoruz. İşte bu sayede akıllı sensörlerle tam da müşterilerimizin ihtiyacı olanı teslim edebiliyoruz. Sistem çözümleri Avrupa, Asya ve Kuzey Amerika'da bulunan uygulama merkezlerinde müşteriye özel olarak test ve optimize edilir. Bütün bunlar bizi güvenilir bir tedarikçi ve ARGE ortağı haline getiriyor.

Kapsamlı hizmetlerimiz teklifimizi tamamlar: SICK Ömür Boyu servis hizmeti makinenin kullanım ömrü boyunca güvenlik ve verimlilik ile ilgili destek sağlar.

**Bu bizim için "Sensör Zekası"dır.**

## DÜNYA GENELİNDE HEMEN YAKININIZDA:

Bilgi almak ve diğer merkezler için → [www.sick.com](http://www.sick.com)