



HTE18-P1G1AB

H18 Sure Sense

HIBRIT REFLEKTÖRLÜ SENSÖRLER

SICK
Sensor Intelligence.



Resimler farklı olabilir



Sipariş bilgileri

Tip	Stok no.
HTE18-P1G1AB	1070995

Diğer cihaz modelleri ve aksesuar → www.sick.com/H18_Sure_Sense

Ayrıntılı teknik bilgiler

Özellikler

Fonksiyon prensibi	Cisimden yansımali sensör
Çalışma prensibi ayrıntısı	Enerjetik
Boyutlar (G x Y x D)	16,2 mm x 45,5 mm x 31,8 mm
Gövde şekli (ışık çıkışı)	Hibrit
Diş çapı (Gövde)	M18
Montaj şekli	M18, kafa/yan (24,1 ... 25,4 mm)
Gövde rengi	Mavi
Maksimum algılama mesafesi	5 mm ... 1.000 mm ¹⁾
Algılama mesafesi	10 mm ... 250 mm ²⁾
Işık türü	Kızılötesi ışık
Işık kaynağı	LED ³⁾
Işık demet çapı (mesafe)	110 mm (800 mm)
Dalga uzunluğu	850 nm
Ayarlama	Potansiyometre, sağ Hassasiyet Potansiyometre, sol Yok
Özel özellikler	-

¹⁾ %90 remisyona sahip algılama malzemesi (standart beyaza göre, DIN 5033).

²⁾ %6 geri yansıtma oranlı algılama malzemesi (standart siyaha göre, DIN 5033).

³⁾ Ortalama dayanım ömrü: T_U = +25 °C için 100.000 saat.

Mekanik/Elektrik

Besleme Gerilimi	10 V DC ... 30 V DC
Sinyal taşıma	$< 5 V_{SS}^{1)}$
Akım tüketimi	$\leq 20 \text{ mA}^{2)}$
Anahtarlama çıkışı	PNP
Anahtarlama fonksiyonu	Tamamlayıcı
Anahtarlama tipi	Aydınlık/karanlık ile anahtarlama
Anahtarlama çıkışı ayrıntısı	
Anahtarlama çıkışı Q1	PNP, Aydınlık ile anahtarlama
Anahtarlama çıkışı Q2	PNP, Karanlık ile anahtarlama
Çıkış akımı I_{max}	$\leq 100 \text{ mA}$
Tepki süresi	$\leq 0,5 \text{ ms}^{3)}$
Anahtarlama frekansı	$1.000 \text{ Hz}^{4)}$
Bağlantı tipi	Açık uçlu kablo, 2.000 mm
Kablo malzemesi	Plastik, PVC
Çapraz kablolama	$0,2 \text{ mm}^2$
Koruma devreleri	A ⁵⁾ B ⁶⁾ D ⁷⁾
Koruma sınıfı	III
Ağırlık	18 g
Gövde malzemesi	Plastik, VISTAL®
Malzeme, optik	Plastik, PMMA
Koruma sınıfı	IP67 IP69K
Teslimat Kapsamı	Sabitleme somunu (1x), M18, plastik, siyah, yassı
Elektromanyetik uyumluluk (EMV)	EN 60947-5-2 (Sensör, endüstriyel alanda radyo dalgası koruma şartlarını (elektromanyetik uyumluluk) yerine getirir (radyo dalgası koruma sınıfı A). Meskenlerde kullanım halinde fonksiyon arızalarına neden olabilir.)
Çalışma ortamı sıcaklığı	$-40 \text{ °C} \dots +70 \text{ °C}$
Depo ortam sıcaklığı	$-40 \text{ °C} \dots +75 \text{ °C}$
UL-dosya no.	E189383

¹⁾ U_V -toleransları aşılamaz veya altına inilemez.

²⁾ Yük ve sinyal kuvveti göstergesi olmadan.

³⁾ Ohm yükü altında sinyal süresi.

⁴⁾ Normalde açık/normalde kapalı oranında 1:1.

⁵⁾ A = U_V -Kutup değiştirme emniyetli bağlantılar.

⁶⁾ B = Giriş ve çıkışlar kutup değiştirme korumalı.

⁷⁾ D = Çıkışlar aşırı akım ve kısa devre korumalı.

Emniyet tekniği parametreleri

MTTF_D	857,9 yıl
DC_{avg}	0 %

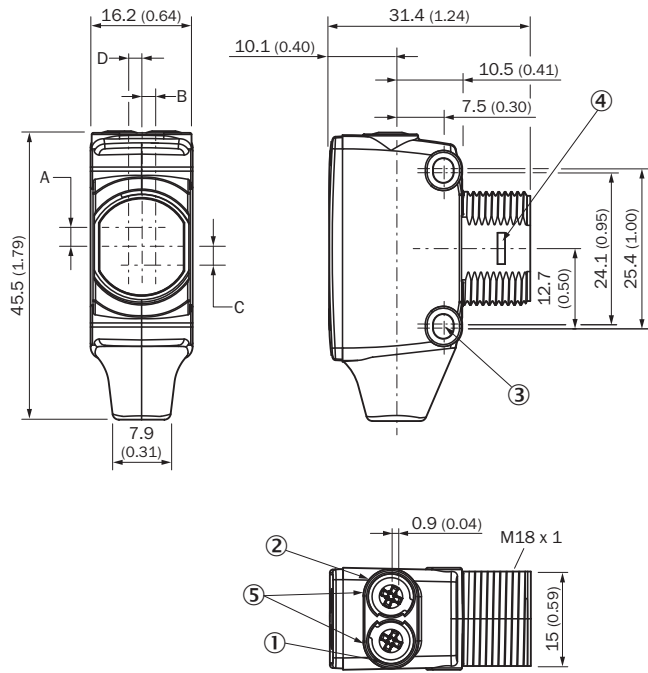
Bağlantı tipi/bağlantı düzeni

Bağlantı tipi	Açık uçlu kablo, 2.000 mm
Bağlantı türü ayrıntısı	
Çapraz kablolama	0,2 mm ²
Kablo malzemesi	Plastik
Bağlantı düzeni	
BN	+ (L+)
WH	Q ₂
BU	- (M)
BK	Q ₁

Sınıflandırmalar

ECLASS 5.0	27270903
ECLASS 5.1.4	27270903
ECLASS 6.0	27270903
ECLASS 6.2	27270903
ECLASS 7.0	27270903
ECLASS 8.0	27270903
ECLASS 8.1	27270903
ECLASS 9.0	27270903
ECLASS 10.0	27270903
ECLASS 11.0	27270903
ECLASS 12.0	27270903
ETIM 5.0	EC002719
ETIM 6.0	EC002719
ETIM 7.0	EC002719
ETIM 8.0	EC002719
UNSPSC 16.0901	39121528

Teknik çizim (Ölçüler mm cinsindedir)

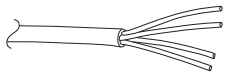


- ① Gösterge LED'i sarı: ışık alımı durumu
- ② Gösterge LED'i yeşil: durum göstergesi
- ③ Sabitleme deliği M3
- ④ Montaj adaptör halkası için yaylı anahtar (ayrıca temin edilir)
- ⑤ Potansiyometre (seçilmişse) veya LED göstergesi

Mm (inç) cinsinden boyutlar	Alıcı		Verici	
	A	B	C	D
HTB18 / HTF18	- 1.1 (0.04)	1.1 (0.04)	4.7 (0.19)	0.6 (0.02)
HTE18 / HL18 / HSE18	2.5 (0.1)	0.0 (0.0)	4.0 (0.16)	0.0 (0.0)
HTB18L / HTF18L / HL18L / HSE18L	2.5 (0.1)	0.0 (0.0)	3.5 (0.14)	0.0 (0.0)

Bağlantı tipi

Bağlantı düzeni, bkz. teknik veriler tablosu: Bağlantı tipi/bağlantı düzeni

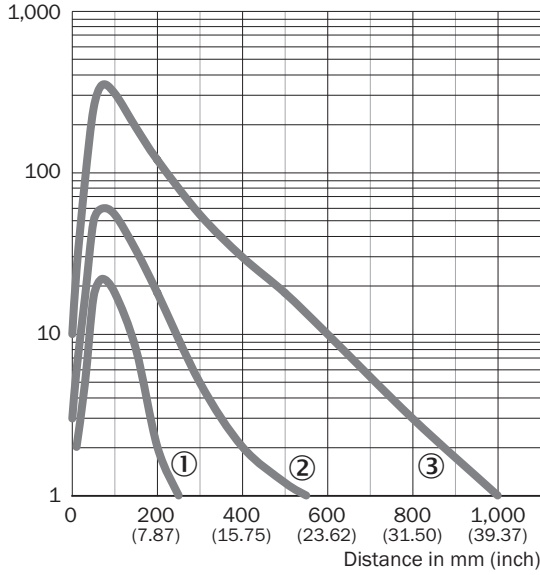


Kablo açık uçlu, 4 telli, AWG26 0,15 mm²

Karakteristik eğri

Kızılötesi ışık

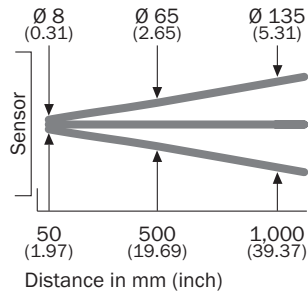
Operating reserve



- ① Siyah üzerinde algılama mesafesi, %6 remisyon derecesi
- ② Gri üzerinde algılama mesafesi, %18 remisyon derecesi
- ③ Beyaz üzerinde algılama mesafesi, %90 remisyon derecesi

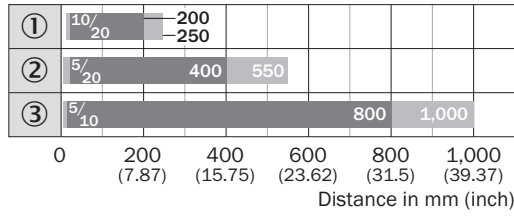
Işık demeti çapı

Kızılötesi ışık



Algılama mesafesi diyagramı

Kızılötesi ışık

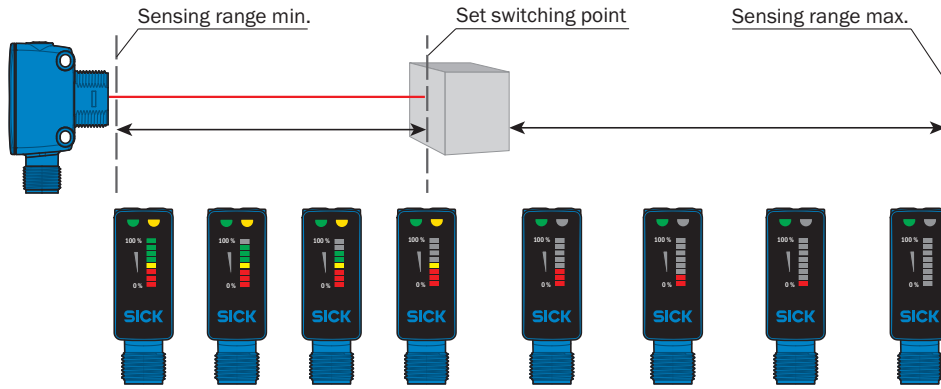


■ Sensing range

■ Sensing range max.

- ① Siyah üzerinde algılama mesafesi, %6 remisyon derecesi
 ② Gri üzerinde algılama mesafesi, %18 remisyon derecesi
 ③ Beyaz üzerinde algılama mesafesi, %90 remisyon derecesi

Fonksiyonlar



BİR BAKIŞTA SICK

SICK, endüstriyel uygulamalarda akıllı sensör ve sensör çözümleri konusunda lider üreticilerdendir. Eşsiz bir ürün ve hizmet yelpazesi; süreçlerin güvenli ve etkili şekilde kontrolünü, kişilerin kazalardan korunmasını ve çevreye verilen zararların önlenmesini sağlayan mükemmel temeli oluşturur.

Çok çeşitli branşlarda kapsamlı bilgi birikimine sahibiz ve süreçleriniz ile gerekliliklerinizi iyi biliyoruz. İşte bu sayede akıllı sensörlerle tam da müşterilerimizin ihtiyacı olanı teslim edebiliyoruz. Sistem çözümleri Avrupa, Asya ve Kuzey Amerika'da bulunan uygulama merkezlerinde müşteriye özel olarak test ve optimize edilir. Bütün bunlar bizi güvenilir bir tedarikçi ve ARGE ortağı haline getiriyor.

Kapsamlı hizmetlerimiz teklifimizi tamamlar: SICK Ömür Boyu servis hizmeti makinenin kullanım ömrü boyunca güvenlik ve verimlilik ile ilgili destek sağlar.

Bu bizim için "Sensör Zekası"dır.

DÜNYA GENELİNDE HEMEN YAKININIZDA:

Bilgi almak ve diğer merkezler için → www.sick.com