



WLG4S-3P3234

W4

MINYATÜR FOTOSELLER

**SICK**  
Sensor Intelligence.



Resimler farklı olabilir



## Sipariş bilgileri

Tip	Stok no.
WLG4S-3P3234	1054098

Diğer cihaz modelleri ve aksesuar → [www.sick.com/W4](http://www.sick.com/W4)

## Ayrıntılı teknik bilgiler

### Özellikler

<b>Fonksiyon prensibi</b>	Reflektörlü sensör
<b>Çalışma prensibi ayrıntısı</b>	Reflektör minimum mesafesi olmadan (tek lens sensör / koaksiyel optik)
<b>Maksimum algılama mesafesi</b>	0,01 m ... 5 m <sup>1)</sup>
<b>Algılama mesafesi</b>	0 m ... 3 m <sup>1)</sup>
<b>Polarizasyon filtresi</b>	Evet
<b>Verici ışını</b>	
Işık kaynağı	PinPoint LED <sup>2)</sup>
Işık türü	Görünebilir kırmızı ışık
Işık demeti çapı (mesafe)	Ø 45 mm (1,5 m)
<b>LED karakteristik verileri</b>	
Dalga uzunluğu	650 nm
<b>Ayarlama</b>	Kablo, Kolay öğretme tuşu
<b>Özel uygulamalar</b>	Şeffaf nesnelerin algılanması
<b>AutoAdapt</b>	✓

<sup>1)</sup> PL80A reflektör.

<sup>2)</sup> Ortalama dayanım ömrü: T<sub>U</sub> = +25 °C için 100.000 saat.

### Emniyet tekniği parametreleri

<b>MTTF<sub>D</sub></b>	1.215 yıl
<b>DC<sub>avg</sub></b>	0 %

<b>T<sub>M</sub> (kullanım ömrü)</b>	20 yıl
<b>Elektrik</b>	
<b>Gerilim kaynağı U<sub>B</sub></b>	10 V DC ... 30 V DC <sup>1)</sup>
<b>Sinyal taşıma</b>	< 5 V <sub>SS</sub> <sup>2)</sup>
<b>Akım tüketimi</b>	20 mA <sup>3)</sup>
<b>Koruma sınıfı</b>	III
<b>Dijital çıkış</b>	
Tür	PNP
Anahtarlama tipi	Aydınlık ile anahtarlama
Çıkış akımı I <sub>max</sub>	≤ 100 mA
Tepki süresi	< 0,5 ms <sup>4)</sup>
Anahtarlama frekansı	1.000 Hz <sup>5)</sup>
<b>Işık yolunda sönmüleme</b>	> 8 %
<b>Koruma devreleri</b>	A <sup>6)</sup> C <sup>7)</sup> D <sup>8)</sup>

1) Sınır değerler.

2) U<sub>V</sub>-toleransları aşılamaz veya altına inilemez.

3) Yüksüz.

4) Ohm yükü altında sinyal süresi.

5) Normalde açık/normalde kapalı oranında 1:1.

6) A = U<sub>V</sub>-Kutup değiştirme emniyetli bağlantılar.

7) C = Parazitlenme palsini engelleme.

8) D = Çıkışlar aşırı akım ve kısa devre korumalı.

## Mekanik

<b>Gövde yapısı</b>	Dört köşeli form
<b>Model ayrıntısı</b>	Slim
<b>Boyutlar ( G x Y x D)</b>	12,2 mm x 41,8 mm x 17,3 mm
<b>Bağlantı</b>	Erkek konnektörle birlikte kablo M8, 4-pinli <sup>1)</sup>
<b>Bağlantı ayrıntısı</b>	
Kablo çapı	0,14 mm <sup>2</sup>
Kablo çapı	Ø 3,4 mm
Kablo uzunluğu (L)	100 mm <sup>1)</sup>
<b>Malzeme</b>	
Gövde	Plastik, ABS
Ön cam	Plastik, PMMA
Kablo	Plastik, PVC
<b>Ağırlık</b>	30 g

1) 0 °C altında kablo deforme edilmemelidir.

## Ortam verileri

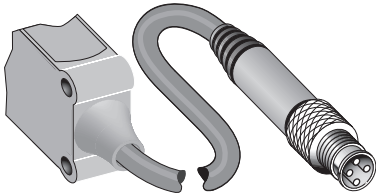
<b>Koruma sınıfı</b>	IP67 IP66
----------------------	--------------

<b>Çalışma ortamı sıcaklığı</b>	-40 °C ... +60 °C
<b>Depo ortam sıcaklığı</b>	-40 °C ... +75 °C
<b>UL-dosya no.</b>	NRKH.E181493 & NRKH7.E181493

## Sınıflandırmalar

<b>ECLASS 5.0</b>	27270902
<b>ECLASS 5.1.4</b>	27270902
<b>ECLASS 6.0</b>	27270902
<b>ECLASS 6.2</b>	27270902
<b>ECLASS 7.0</b>	27270902
<b>ECLASS 8.0</b>	27270902
<b>ECLASS 8.1</b>	27270902
<b>ECLASS 9.0</b>	27270902
<b>ECLASS 10.0</b>	27270902
<b>ECLASS 11.0</b>	27270902
<b>ECLASS 12.0</b>	27270902
<b>ETIM 5.0</b>	EC002717
<b>ETIM 6.0</b>	EC002717
<b>ETIM 7.0</b>	EC002717
<b>ETIM 8.0</b>	EC002717
<b>UNSPSC 16.0901</b>	39121528

## Bağlantı tipi



## Karakteristik eğri

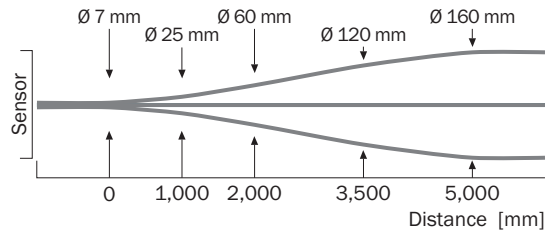
WL4S-3, WLG4S-3, 5 m

Operating reserve



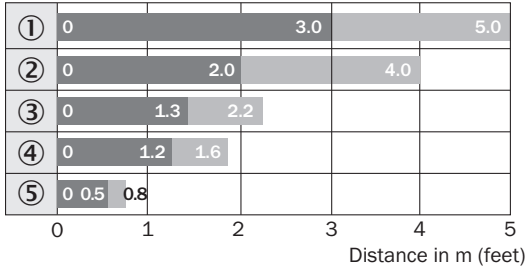
- ① PL80A reflektör
- ② Reflektör PL40A
- ③ Reflektör PL20A
- ④ Reflektör PL10F
- ⑤ P250 CHEM reflektör
- ⑥ Reflektör bandı REF-IRF-56

## Işık demeti çapı



### Algılama mesafesi diyagramı

WL4S-3, WLG4S-3, 5 m

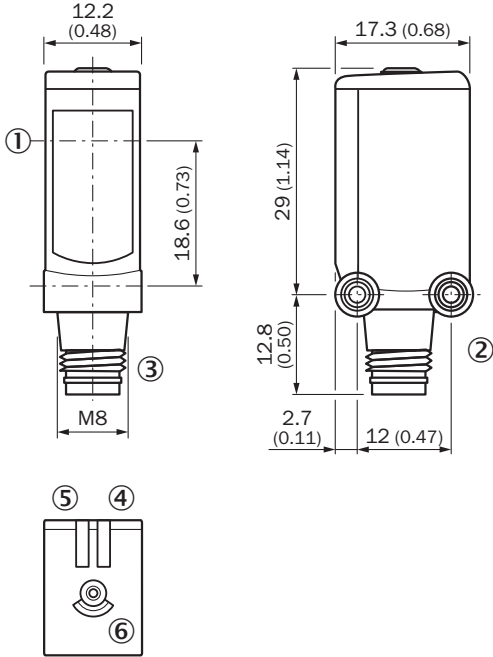


■ Sensing range ■ Sensing range max.

- ① PL80A reflektör
- ② Reflektör PL40A
- ③ Reflektör PL20A
- ④ Reflektör PL10F
- ⑤ Reflektör bandı REF-IRF-56

### Teknik çizim (Ölçüler mm cinsindedir)

WL4S-3, WLG4S-3, öğretim tuşu



- ① Optik eksen ortası
- ② Montaj vida dişi M3
- ③ Bağlantı
- ④ Gösterge LED'i yeşil: gerilim kaynağı aktif
- ⑤ Gösterge LED'i turuncu: ışık alımı durumu
- ⑥ Öğretim tuşu

## Önerilen aksesuar

Diğer cihaz modelleri ve aksesuar → [www.sick.com/W4](http://www.sick.com/W4)

	Kısa açıklama	Tip	Stok no.
Montaj braketi ve plakaları			
	<ul style="list-style-type: none"><li><b>Açıklama:</b> Duvara montaj için montaj braketi</li><li><b>Malzeme:</b> Paslanmaz çelik</li><li><b>Detaylar:</b> 1.4571 paslanmaz çelik</li><li><b>Teslimat Kapsamı:</b> Montaj malzemeleri dahil</li><li><b>Uygun olduğu yerler:</b> W4S, W4F, W4S</li></ul>	BEF-W4-A	2051628
	<ul style="list-style-type: none"><li><b>Açıklama:</b> Reflektörler için çok amaçlı montaj braketi</li><li><b>Boyutlar (G x Y x U):</b> 85 mm x 90 mm x 35 mm</li><li><b>Malzeme:</b> Çelik</li><li><b>Detaylar:</b> Çinko kaplamalı çelik</li><li><b>Uygun olduğu yerler:</b> C110A, P250, PL20, PL30A, PL40A, PL80A</li></ul>	BEF-WN-REFX	2064574
Diğer			
	<ul style="list-style-type: none"><li><b>Açıklama:</b> İnce üçlü reflektör, vidalanabilir, lazer sensörleri için uygundur</li><li><b>Boyutlar:</b> 20 mm 32 mm</li><li><b>Çalışma ortamı sıcaklığı:</b> -30 °C ... +65 °C</li></ul>	PL10F	5311210
	<ul style="list-style-type: none"><li><b>Bağlantı türü A kafa:</b> Erkek konnektör, M8, 4 pin, düz, A kodlamalı</li><li><b>Açıklama:</b> Blendajsız</li><li><b>Bağlantı tekniği:</b> Vidalı bağlantılar</li><li><b>Onaylı iletken enine kesiti:</b> 0,14 mm<sup>2</sup> ... 0,5 mm<sup>2</sup></li></ul>	STE-0804-G	6037323
	<ul style="list-style-type: none"><li><b>Bağlantı türü A kafa:</b> Dişi konnektör, M8, 4 pin, düz, A kodlamalı</li><li><b>Bağlantı türü B kafa:</b> Açık kablo ucu</li><li><b>Sinyal türü:</b> Sensör/hareket elemanı bağlantısı</li><li><b>Kablo:</b> 5 m, 4 telli, PVC</li><li><b>Açıklama:</b> Sensör/hareket elemanı bağlantısı, Blendajsız</li><li><b>Uygulama alanı:</b> Kimyasal aralık</li></ul>	YF8U14-050VA3XLEAX	2095889

## BİR BAKIŞTA SICK

SICK, endüstriyel uygulamalarda akıllı sensör ve sensör çözümleri konusunda lider üreticilerdendir. Eşsiz bir ürün ve hizmet yelpazesi; süreçlerin güvenli ve etkili şekilde kontrolünü, kişilerin kazalardan korunmasını ve çevreye verilen zararların önlenmesini sağlayan mükemmel temeli oluşturur.

Çok çeşitli branşlarda kapsamlı bilgi birikimine sahibiz ve süreçleriniz ile gerekliliklerinizi iyi biliyoruz. İşte bu sayede akıllı sensörlerle tam da müşterilerimizin ihtiyacı olanı teslim edebiliyoruz. Sistem çözümleri Avrupa, Asya ve Kuzey Amerika'da bulunan uygulama merkezlerinde müşteriye özel olarak test ve optimize edilir. Bütün bunlar bizi güvenilir bir tedarikçi ve ARGE ortağı haline getiriyor.

Kapsamlı hizmetlerimiz teklifimizi tamamlar: SICK Ömür Boyu servis hizmeti makinenin kullanım ömrü boyunca güvenlik ve verimlilik ile ilgili destek sağlar.

**Bu bizim için "Sensör Zekası"dır.**

## DÜNYA GENELİNDE HEMEN YAKININIZDA:

Bilgi almak ve diğer merkezler için → [www.sick.com](http://www.sick.com)