



CQF16-06EPSEP1

CQF

KAPASITIF YAKLAŞIM SENSÖRLERİ

SICK
Sensor Intelligence.



Resimler farklı olabilir



Sipariş bilgileri

Tip	Stok no.
CQF16-06EPSEP1	6068624

Teslimat kapsamına dahildir: BEF-WMCQF16 (1)

Diğer cihaz modelleri ve aksesuar → www.sick.com/CQF

Ayrıntılı teknik bilgiler

Özellikler

Gövde yapısı	Dört köşeli form
Boyutlar (G x Y x D)	16 mm x 34 mm x 8 mm
Algılama mesafesi S_n	0,5 mm ... 6 mm
Metale montaj	Düz kafa Çıkık kafa
Anahtarlama frekansı	10 Hz
Bağlantı tipi	Erkek konnektörle birlikte kablo M8, 4-pinli, 0,3 m ¹⁾
Anahtarlama çıkışı	PNP
Çıkış fonksiyonu	Normalde açık
Ayarlama	Kablo/pin Öğretme (dolu veya boş)
Koruma sınıfı	IP67, IP68, IP69K
Özel özellikler	Maks. 50 mS/cm iletkenliğe sahip su bazlı sıvıların tanımlanması; Kutu çapı: min. 8 mm; Kutunun duvar kalınlığı: 0,5 mm ... 6 mm (plastik), 0,5 mm ... 4 mm (cam)
Teslimat Kapsamı	Montaj tutucusu (1 x)

¹⁾ 0 °C altında kablo deforme edilmemelidir.

Mekanik/Elektrik

Besleme Gerilimi	10 V ... 30 V
Sinyal taşıma	≤ 10 %
Gerilim düşmesi	≤ 1,5 V DC ¹⁾

¹⁾ Maks I_a değerinde.

²⁾ Yüksüz.

Akım tüketimi	13 mA ²⁾
Zaman gecikmesi	≤ 300 ms
Sıcaklık sapması (başlangıç S_r değeri)	± 20 %
EMVC	EN 60947-5-2
Sürekli akım I_a	≤ 100 mA
Kablo malzemesi	PVC
Kablo çapı	0,14 mm ²
Kısa devre koruması	✓
Power-up pulse suppression	✓
Darbe ve titreşim dayanımı	30 g, eksen başına 11 ms / 6 pozitif, 6 negatif, 10 ... 150 Hz, 1,0 mm / 15 g
Çalışma ortamı sıcaklığı	-25 °C ... +80 °C
Depo ortam sıcaklığı	-40 °C ... +85 °C
Gövde malzemesi	Plastik, PBT
Maks. sıkma torku	0,2 Nm
Koruma sınıfı	III
UL-dosya no.	NRKH.E191603

1) Maks I_a değerinde.

2) Yüksüz.

Emniyet tekniği parametreleri

MTTF_D	1.972 yıl
DC_{avg}	0 %
T_M (kullanım ömrü)	20 yıl

Montaj uyarısı

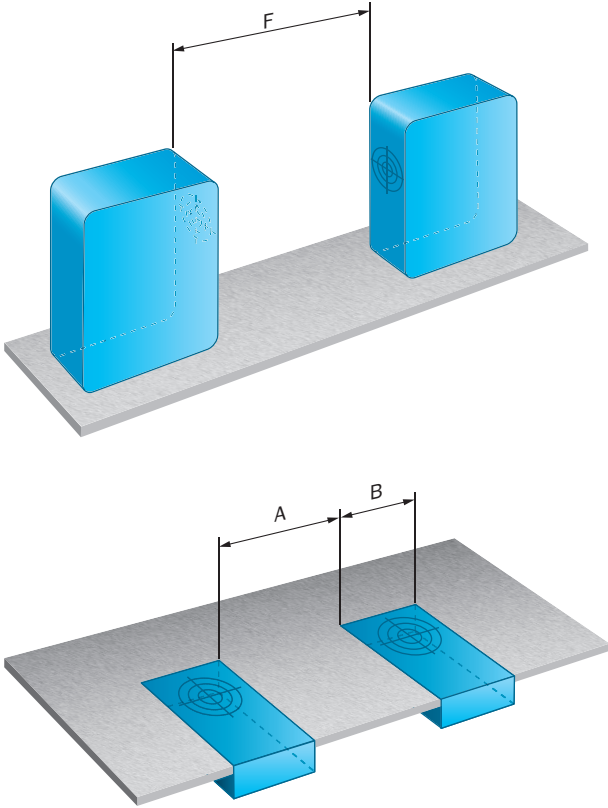
Not	İlgili grafik için bakınız "montaj uyarısı"
A	≥ 10 mm (fabrika ayarında)
B	16 mm
F	≥ 25 mm (fabrika ayarında)

Sınıflandırmalar

ECLASS 5.0	27270102
ECLASS 5.1.4	27270102
ECLASS 6.0	27270102
ECLASS 6.2	27270102
ECLASS 7.0	27270102
ECLASS 8.0	27270102
ECLASS 8.1	27270102
ECLASS 9.0	27270102
ECLASS 10.0	27270102
ECLASS 11.0	27270102
ECLASS 12.0	27274201
ETIM 5.0	EC002715

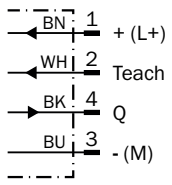
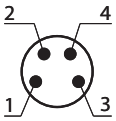
ETIM 6.0	EC002715
ETIM 7.0	EC002715
ETIM 8.0	EC002715
UNSPSC 16.0901	39122230

Montaj uyarısı



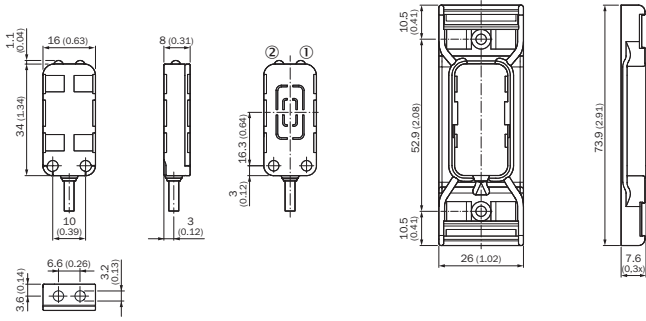
Bağlantı şeması

Cd-405



Teknik çizim (Ölçüler mm cinsindedir)

Braketle birlikte sensör (teslimat kapsamına dahildir)



- ① Gösterge LED'i sarı: anahtarlama çıkışı
② Gösterge LED'i yeşil: gerilim kaynağı aktif

BİR BAKIŞTA SICK

SICK, endüstriyel uygulamalarda akıllı sensör ve sensör çözümleri konusunda lider üreticilerdendir. Eşsiz bir ürün ve hizmet yelpazesi; süreçlerin güvenli ve etkili şekilde kontrolünü, kişilerin kazalardan korunmasını ve çevreye verilen zararların önlenmesini sağlayan mükemmel temeli oluşturur.

Çok çeşitli branşlarda kapsamlı bilgi birikimine sahibiz ve süreçleriniz ile gerekliliklerinizi iyi biliyoruz. İşte bu sayede akıllı sensörlerle tam da müşterilerimizin ihtiyacı olanı teslim edebiliyoruz. Sistem çözümleri Avrupa, Asya ve Kuzey Amerika'da bulunan uygulama merkezlerinde müşteriye özel olarak test ve optimize edilir. Bütün bunlar bizi güvenilir bir tedarikçi ve ARGE ortağı haline getiriyor.

Kapsamlı hizmetlerimiz teklifimizi tamamlar: SICK Ömür Boyu servis hizmeti makinenin kullanım ömrü boyunca güvenlik ve verimlilik ile ilgili destek sağlar.

Bu bizim için "Sensör Zekası"dır.

DÜNYA GENELİNDE HEMEN YAKININIZDA:

Bilgi almak ve diğer merkezler için → www.sick.com