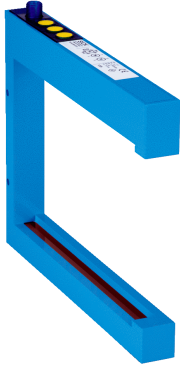


# FLG4-20012021

FLG

ANAHTARLAMA IŞIK PERDESİ (SAYISAL ÇIKIŞ)

**SICK**  
Sensor Intelligence.



Resimler farklı olabilir



## Sipariş bilgileri

Tip	Stok no.
FLG4-20012021	6050067

Diğer cihaz modelleri ve aksesuar → [www.sick.com/FLG](http://www.sick.com/FLG)

## Ayrıntılı teknik bilgiler

### Özellikler

<b>Cihaz modeli</b>	Açık
<b>Sensör prensibi</b>	Verici/Alıcı
<b>Algılanabilir en küçük nesne (MDO)</b>	2 mm, Dinamik: 4 mm 6 mm, Statik: 6 mm
<b>İki ışın arasındaki mesafe</b>	4 mm
<b>Denetleme yüksekliği</b>	120 mm
<b>Anahtarlama fonksiyonu</b>	Dönüştürücü anahtar üzerinden aydınlık / karanlık ile anahtarlama ayarlanabilir

### Mekanik/Elektrik

<b>Dalga uzunluğu</b>	880 nm
<b>Gerilim kaynağı <math>U_v</math></b>	DC 18 V ... 30 V <sup>1)</sup>
<b>Sinyal taşıma</b>	< 10 %
<b>Çıkış akımı <math>I_{max}</math></b>	≤ 100 mA
<b>Kapanma gecikmesi</b>	0 s ... 5 s <sup>2)</sup>
<b>Başlatma süresi</b>	0,3 s
<b>Anahtarlama çıkışı</b>	PNP, NPN <sup>3)</sup>
<b>Boyutlar ( G x Y x D)</b>	182 mm x 230 mm x 25 mm
<b>Bağlantı tipi</b>	Soket M12, 4-pin
<b>Gövde malzemesi</b>	Boyalı alüminyum
<b>Gösterge</b>	LED
<b>Koruma sınıfı</b>	IP65
<b>Koruma devreleri</b>	$U_v$ kutup değiştirme korumalı bağlantılar Çıkış Q kısa devre korumalı Parazitlenme palsini engelleme

<sup>1)</sup> Sınır değerler, kutup değiştirme korumalı. Kısa devre korumalı şebekede çalışma: maks. 8 A.

<sup>2)</sup> Ayarlanabilir.

<sup>3)</sup> Q /  $\bar{Q}$ .

<b>Koruma sınıfı</b>	III
<b>Ağırlık</b>	1,12 kg
<b>Anahtarlama frekansı</b>	5.000 Hz

1) Sınır değerler, kutup değiştirme korumalı. Kısa devre korumalı şebekede çalışma: maks. 8 A.

2) Ayarlanabilir.

3) Q / Q̇.

## Performans

<b>İzleme alanı (G x Y)</b>	120 mm x 200 mm
<b>Tepki süresi</b>	< 0,1 ms

## Ortam verileri

<b>Darbe dayanımı</b>	EN 60068-2-27
<b>Titreşime karşı dayanıklılık</b>	EN 60068-2-6
<b>EMVC</b>	EN 60947-5-2
<b>Ortam ışığına dayanıklılık</b>	Güneş ışığı: 10.000 lx
<b>Çalışma ortamı sıcaklığı</b>	0 °C ... +60 °C <sup>1)</sup>
<b>Depo ortam sıcaklığı</b>	-20 °C ... +80 °C

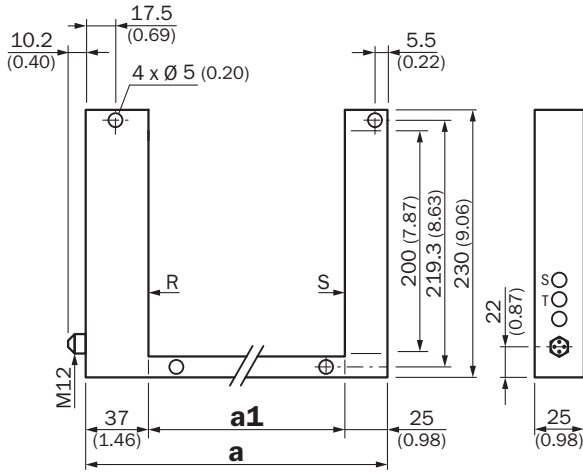
1) Statik çalışma: öğretim noktası etrafında sabit sıcaklıklar öngörülür.

## Sınıflandırmalar

<b>ECLASS 5.0</b>	27270910
<b>ECLASS 5.1.4</b>	27270910
<b>ECLASS 6.0</b>	27270910
<b>ECLASS 6.2</b>	27270910
<b>ECLASS 7.0</b>	27270910
<b>ECLASS 8.0</b>	27270910
<b>ECLASS 8.1</b>	27270910
<b>ECLASS 9.0</b>	27270910
<b>ECLASS 10.0</b>	27270910
<b>ECLASS 11.0</b>	27270910
<b>ECLASS 12.0</b>	27270910
<b>ETIM 5.0</b>	EC002549
<b>ETIM 6.0</b>	EC002549
<b>ETIM 7.0</b>	EC002549
<b>ETIM 8.0</b>	EC002549
<b>UNSPSC 16.0901</b>	39121528

### Teknik çizim (Ölçüler mm cinsindedir)

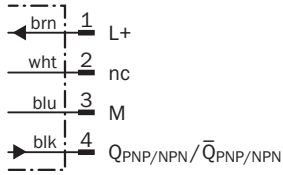
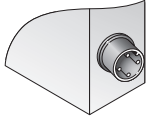
FLGx-200xxx2x



	a	a1
FLGx-200120xx	182 (7.17)	120 (4.72)
FLGx-200180xx	242 (9.53)	180 (7.09)
FLGx-200250xx	312 (12.28)	250 (9.84)

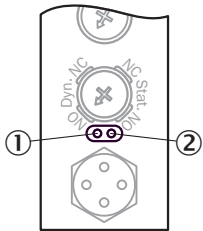
### Bağlantı tipi ve şeması

Bağlantı tipi ve şeması



### Ayar olanakları

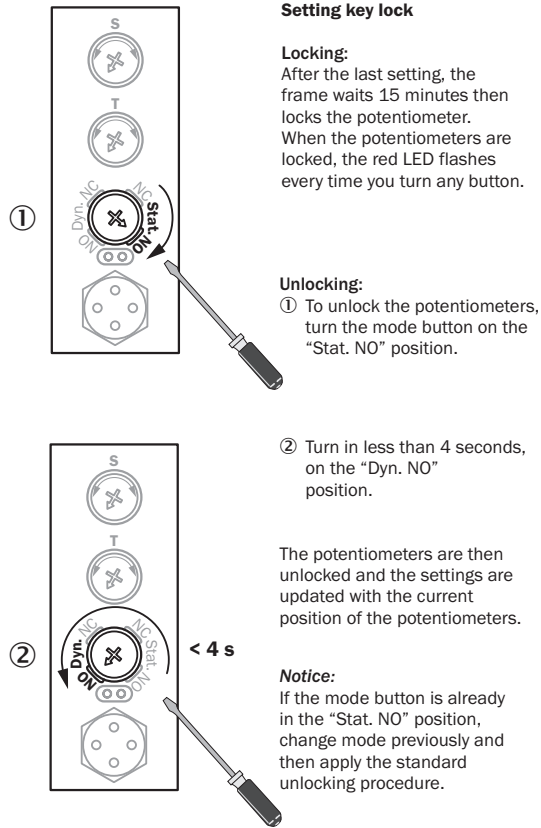
LED göstergesi



- ① Sarı LED: çıkış durumu
- ② Kırmızı LED: hata veya tuş blokajı aktif (yanıp sönme)

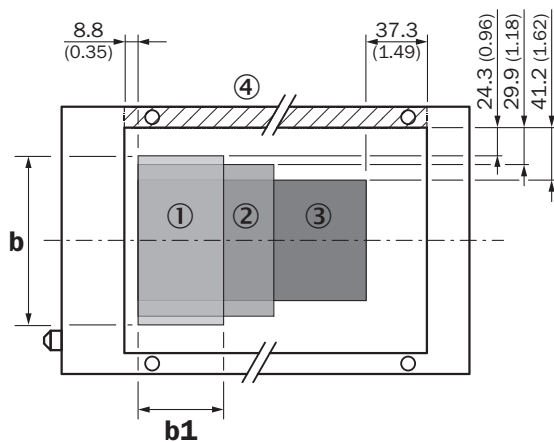
## Kullanım konsepti

### Tuş blokajının ayarlanması



## Diagramm

### Limitli izleme alanı



### Dimensions in mm (inch)


	b	b1
① FLG2-xxx120xx	151.4 (5.96)	73.9 (2.91)
② FLG2-xxx180xx	140.2 (5.52)	133.9 (5.27)
③ FLG2-xxx250xx	117.6 (4.63)	203.9 (8.03)

All dimensions in mm (inch)

④ Açık versiyonda sayfa eksik

### Önerilen aksesuar

Diğer cihaz modelleri ve aksesuar → [www.sick.com/FLG](http://www.sick.com/FLG)

	Kısa açıklama	Tip	Stok no.
Diğer			
	<ul style="list-style-type: none"><li>• <b>Bağlantı türü A kafa:</b> Dişi konnektör, M12, 4 pin, düz, A kodlamalı</li><li>• <b>Bağlantı türü B kafa:</b> Açık kablo ucu</li><li>• <b>Sinyal türü:</b> Sensör/hareket elemanı bağlantısı</li><li>• <b>Kablo:</b> 5 m, 4 telli, PVC</li><li>• <b>Açıklama:</b> Sensör/hareket elemanı bağlantısı, Blendajsız</li><li>• <b>Uygulama alanı:</b> Kimyasal aralık</li></ul>	YF2A14-050VB3XLEAX	2096235

## BİR BAKIŞTA SICK

SICK, endüstriyel uygulamalarda akıllı sensör ve sensör çözümleri konusunda lider üreticilerdendir. Eşsiz bir ürün ve hizmet yelpazesi; süreçlerin güvenli ve etkili şekildeki kontrolünü, kişilerin kazalardan korunmasını ve çevreye verilen zararların önlenmesini sağlayan mükemmel temeli oluşturur.

Çok çeşitli branşlarda kapsamlı bilgi birikimine sahibiz ve süreçleriniz ile gerekliliklerinizi iyi biliyoruz. İşte bu sayede akıllı sensörlerle tam da müşterilerimizin ihtiyacı olanı teslim edebiliyoruz. Sistem çözümleri Avrupa, Asya ve Kuzey Amerika'da bulunan uygulama merkezlerinde müşteriye özel olarak test ve optimize edilir. Bütün bunlar bizi güvenilir bir tedarikçi ve ARGE ortağı haline getiriyor.

Kapsamlı hizmetlerimiz teklifimizi tamamlar: SICK Ömür Boyu servis hizmeti makinenin kullanım ömrü boyunca güvenlik ve verimlilik ile ilgili destek sağlar.

**Bu bizim için "Sensör Zekası"dır.**

## DÜNYA GENELİNDE HEMEN YAKININIZDA:

Bilgi almak ve diğer merkezler için → [www.sick.com](http://www.sick.com)