



OD1-B035H15A14

OD Mini

DEPLASMAN ÖLÇÜM SENSÖRLERİ

SICK
Sensor Intelligence.



Sipariş bilgileri

Tip	Stok no.
OD1-B035H15A14	6050507

Diğer cihaz modelleri ve aksesuar → www.sick.com/OD_Mini



Ayrıntılı teknik bilgiler

Özellikler

Ölçüm mesafesi	20 mm ... 50 mm
Ölçülen nesne	Doğal nesnelere
Tekrarlanabilirlik	6 µm ^{1) 2)}
Doğrusallık	± 30 µm ³⁾
Tepki süresi	≥ 2 ms ⁴⁾
Çıkış süresi	≥ 0,5 ms
Işık kaynağı	Lazer, kırmızı Görünebilir kırmızı ışık
Işık türü	Görünebilir kırmızı ışık
Lazer sınıfı	1 (IEC 60825-1:2014, EN 60825-1:2014) ⁵⁾
Tip. ışık demeti çapı (mesafe)	800 µm x 450 µm (35 mm)
Ek fonksiyon	Ortalama değeri ayarı 1 ... 512x Otomatik veya manüel hassasiyet ayarı Anahtarlama modu: Pencere (Wnd) Anahtarlama modu: Nesneye olan mesafe (Dt0) Anahtarlama modu: Sensör ve arka plan arasındaki nesne (ObSB) Çok fonksiyonlu giriş: lazer-kapalı / dış öğretilme / tetik
Genel bilgiler	
Kullanım hakkında bilgiler	Sensör kafası, AOD1 ile birlikte veya RS-485 üzerinden tek başına kullanılabilir
Bilgi	Cihazların ıslatıcı özelliklerine zarar veren maddelerden arınmış değil.
Emniyet tekniği parametreleri	
MTTF _D	101 yıl
DC _{avg}	%0

¹⁾ Ortalama değeri ayarı: 512.

²⁾ Sabit temel koşullar.

³⁾ %90 yansıtma oranında ölçüm (seramik beyaz).

⁴⁾ Sabit hassasiyet ayarı ve ortalama değeri ayarlamasında= 1. Otomatik hassasiyet ve ölçüm hızı 500 µs: 2 ... 7,5 ms Tepki süresi/ölçüm hızı 1.000 µs: 4 ... 15 ms Tepki süresi.

⁵⁾ Dalga boyu: 655 nm, maks. kapasite: 390 µW (lazer sınıfı 1) / < 1mW (lazer sınıfı 2).

Arayüzler

Seri	✓, RS-485
PROFIBUS DP	✓
Haberleşme tipi	İsteğe bağlı harici değerlendirme ünitesi üzerinden AOD1 ve ağ geçidi WI180C-PB
Dijital çıkış	
Adet	1 ... 3 ¹⁾
Tür	PNP/NPN seçilebilir
Analog çıkış	
Adet	1 ¹⁾
Tür	Akım çıkışı
Akım	4 mA ... 20 mA, ≤ 300 Ω

¹⁾ AOD1 değerlendirme ünitesi üzerinden opsiyonel.

Elektrik

Gerilim kaynağı U_B	DC 12 V (% -5) ... DC 24 V (% +10)
Güç tüketimi	≤ 1,92 W ¹⁾
Isınma süresi	≤ 5 min
Gösterge	Dört basamaklı 7 segment göstergesi (ve durum ekranı için 4 LED)
Koruma sınıfı	IP67
Koruma sınıfı	III

¹⁾ Yüksüz, analog çıkış akımı.

Mekanik

Boyutlar (G x Y x D)	17,8 mm x 44,4 mm x 31 mm
Çalışma elemanları	4 tuş
Gövde malzemesi	Paslanmaz çelik
Ön cam materyali	Plastik (PPSU)
Ağırlık	70 g
Bağlantı tipi	Erkek konnektör, M8, 4 pinli

Ortam verileri

İşletim ortam sıcaklığı	-10 °C ... +50 °C
Depo ortam sıcaklığı	-20 °C ... +60 °C
Min. bağıl nem (yoğuşmayan)	35 %
Maks. bağıl nem (yoğuşmayan)	95 %
Sıcaklık sapması	± 0,08 % FS/K (FS = tam ölçek = sensör ölçüm mesafesi)
Tip. Ortam ışığına dayanıklılık	Yapay ışık: ≤ 3.000 lx Güneş ışığı: ≤ 10.000 lx
Titreşime karşı dayanıklılık	10 Hz ... 55 Hz (Genlik 1,5 mm x-, y-, z eksenli 2 saat)
Darbe dayanımı	50 G (x, y, z eksenleri sırasıyla 3 kez)

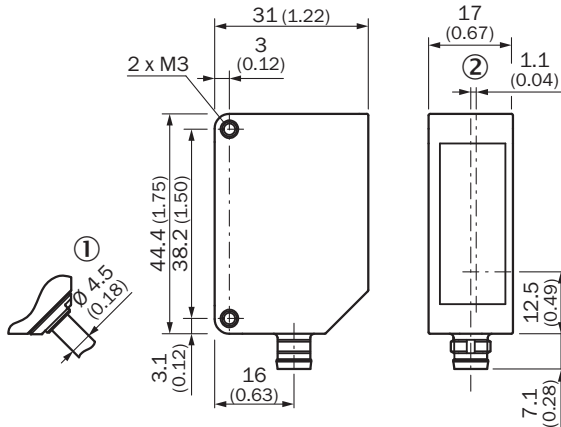
Sınıflandırmalar

ECLASS 5.0	27270801
ECLASS 5.1.4	27270801

ECLASS 6.0	27270801
ECLASS 6.2	27270801
ECLASS 7.0	27270801
ECLASS 8.0	27270801
ECLASS 8.1	27270801
ECLASS 9.0	27270801
ECLASS 10.0	27270801
ECLASS 11.0	27270801
ECLASS 12.0	27270916
ETIM 5.0	EC001825
ETIM 6.0	EC001825
ETIM 7.0	EC001825
ETIM 8.0	EC001825
UNSPSC 16.0901	41111613

Teknik çizim (Ölçüler mm cinsindedir)

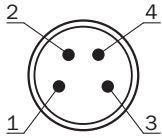
Paslanmaz çelik gövde



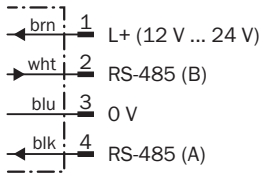
- ① Bağlantı kablosu 30 cm erkek konnektör M12 ile seçenek, 5 pinli
- ② Optik eksen

Bağlantı tipi

Bağlantı tipi

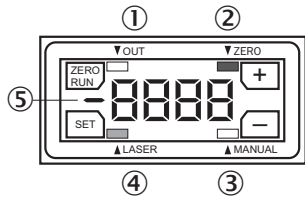


Bağlantı şeması



Ayar olanakları

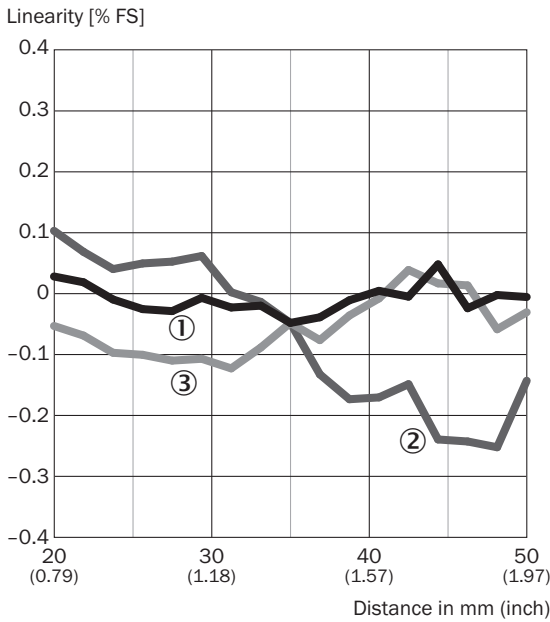
Ayarlama seçenekleri



- ① Dijital çıkış durum göstergesi
- ② Durum göstergesi sıfır noktası kaydırması
- ③ Öğretme modu durum göstergesi
- ④ Lazer durum göstergesi
- ⑤ Ölçüm değeri göstergesi için eksi işareti

Doğrusallık

Doğrusallık



- ① Beyaz seramik
- ② Paslanmaz çelik
- ③ Siyah lastik

Önerilen aksesuar

Diğer cihaz modelleri ve aksesuar → www.sick.com/OD_Mini

	Kısa açıklama	Tip	Stok no.
Değerlendirme üniteleri			
	OD Mini değerlendirme ünitesi, Master, 1 x Q, M8 erkek konnektör, 4 pin	AOD1-MR24Q1	6054270
	OD Mini değerlendirme ünitesi, Master, 2 x Q, M12 erkek konnektör, 5 pin	AOD1-MR25Q2	6054272
	OD Mini değerlendirme ünitesi, OD5000 ve OL1, Master, 3 x Q, 1 x analog, açık uçlu kablo, 2 m	AOD1-MR27C4	6058195
	OD Mini değerlendirme ünitesi, Slave, 1 x Q, M8 erkek konnektör, 4 pin	AOD1-SR24Q1	6054271
	OD Mini değerlendirme ünitesi, Slave, 2 x Q, M12 erkek konnektör, 5 pin	AOD1-SR25Q2	6054273
	OD Mini değerlendirme ünitesi, OD5000 ve OL1, Slave, 3 x Q, 1 x analog, açık uçlu kablo, 2 m	AOD1-SR27C4	6058196
Montaj braketi ve plakaları			
	Duvara kurulum için hizalama mesnedi bulunmayan montaj braketi, Paslanmaz çelik	BEF-OD1-A	5328343
	Hizalama mesnedi bulunmayan montaj braketi, Paslanmaz çelik	BEF-OD1-B	5328344
	<ul style="list-style-type: none">Bağlantı türü A kafa: Dişi konnektör, M8, 4 pin, düzBağlantı türü B kafa: Erkek konnektör, M8, 4 pin, düzKablo: 2 m, PUR	DSL-0804-G02MB	6059742
	<ul style="list-style-type: none">Bağlantı türü A kafa: Dişi konnektör, M8, 4 pin, düz, A kodlamalıBağlantı türü B kafa: Erkek konnektör, M8, 4 pin, düz, A kodlamalıSinyal türü: Sensör/hareket elemanı bağlantısıKablo: 2 m, 4 telli, PUR, halojensizAçıklama: Sensör/hareket elemanı bağlantısı, BlendajsızUygulama alanı: Yağ/yağlama maddesi alanı, Çekme zinciri çalışması, Robot	YF8U14-020UA3M8U14	2096347
	<ul style="list-style-type: none">Bağlantı türü A kafa: Dişi konnektör, M8, 4 pin, düz, A kodlamalıBağlantı türü B kafa: Açık kablo ucuSinyal türü: Sensör/hareket elemanı bağlantısıKablo: 2 m, 4 telli, PUR, halojensizAçıklama: Sensör/hareket elemanı bağlantısı, BlendajsızUygulama alanı: Yağ/yağlama maddesi alanı, Çekme zinciri çalışması, Robot	YF8U14-020UA3XLEAX	2094791
	<ul style="list-style-type: none">Bağlantı türü A kafa: Dişi konnektör, M8, 4 pin, açılı, A kodlamalıBağlantı türü B kafa: Açık kablo ucuSinyal türü: Sensör/hareket elemanı bağlantısıKablo: 2 m, 4 telli, PUR, halojensizAçıklama: Sensör/hareket elemanı bağlantısı, BlendajsızUygulama alanı: Yağ/yağlama maddesi alanı, Çekme zinciri çalışması, Robot	YG8U14-020UA3XLEAX	2095589

Önerilen hizmetler

Diğer hizmetler → www.sick.com/OD_Mini

	Tip	Stok no.
Devreye alma		
<ul style="list-style-type: none">• Ürün bölümü: Deplasman ölçüm sensörleri• Hizmet kapsamı: Bağlantı ve montaj kontrolü, SICK ürünü parametrelerinin optimizasyonu ve testler, analog ölçüm mesafesinin ölçeklenmesinden, anahtarlama noktası konumu, histeresis, ölçüm frekansı, ölçüm değeri filtresi, sinyal kalitesi, değerlendirme fonksiyonu veya iletişim arayüzüne kadar daha önce belirlenen fonksiyonların ayarlanması• Seyahat giderleri: Örn. otel ve uçak harcamaları gibi seyahat, seyahat süresi ve harcamalar fiyatlara dahil değildir.• Süre: İlave çalışmalar ayrı olarak işçiliğe göre hesaplanır	DT20 Hi/OD/OL'nin devreye alınması	1612241

BİR BAKIŞTA SICK

SICK, endüstriyel uygulamalarda akıllı sensör ve sensör çözümleri konusunda lider üreticilerdendir. Eşsiz bir ürün ve hizmet yelpazesi; süreçlerin güvenli ve etkili şekilde kontrolünü, kişilerin kazalardan korunmasını ve çevreye verilen zararların önlenmesini sağlayan mükemmel temeli oluşturur.

Çok çeşitli branşlarda kapsamlı bilgi birikimine sahibiz ve süreçleriniz ile gerekliliklerinizi iyi biliyoruz. İşte bu sayede akıllı sensörlerle tam da müşterilerimizin ihtiyacı olanı teslim edebiliyoruz. Sistem çözümleri Avrupa, Asya ve Kuzey Amerika'da bulunan uygulama merkezlerinde müşteriye özel olarak test ve optimize edilir. Bütün bunlar bizi güvenilir bir tedarikçi ve ARGE ortağı haline getiriyor.

Kapsamlı hizmetlerimiz teklifimizi tamamlar: SICK Ömür Boyu servis hizmeti makinenin kullanım ömrü boyunca güvenlik ve verimlilik ile ilgili destek sağlar.

Bu bizim için "Sensör Zekası"dır.

DÜNYA GENELİNDE HEMEN YAKININIZDA:

Bilgi almak ve diğer merkezler için → www.sick.com