



TIM320-1131000

TiM

2D-LIDAR SENSÖRLERİ

SICK
Sensor Intelligence.



Sipariş bilgileri

Tip	Stok no.
TIM320-1131000	1062219

Diğer cihaz modelleri ve aksesuar → www.sick.com/TiM



Ayrıntılı teknik bilgiler

Özellikler

Kullanım alanı	Indoor
Ölçüm prensibi	HDDM ⁺
Işık kaynağı	Kızılötesi (850 nm)
Lazer sınıfı	1 (IEC 60825-1:2014, EN 60825-1:2014+A11:2021)
Görüş açısı	Yatay 270°
Tarama frekansı	15 Hz
Açısal çözünürlük	Yatay 1°
Çalışma aralığı	0,05 m ... 4 m
Tarama mesafesi	2 m %10 remisyon derecesinde

Mekanik/Elektrik

Bağlantı tipi	1 x 12-pin M12 konnektörlü (erkek) (0.8 m)
Besleme Gerilimi	9 V DC ... 28 V DC
Güç tüketimi	Typ. 4 W, Yüklü maks. 4 dijital çıkışta 16 W
Çıkış akımı	≤ 100 mA
Gövde rengi	Açık mavi (RAL 5012)
Koruma sınıfı	IP65 (IEC 60529:1989+AMD1:1999+AMD2:2013)
Koruma sınıfı	III (IEC 61140:2016-1)
Ağırlık	150 g, Bağlantı kabloları olmadan
Boyutlar (U x G x Y)	60 mm x 60 mm x 79 mm
MTBF	> 100 yıl

Emniyet tekniği parametreleri

MTTF_D	100 yıl
-------------------------	---------

Performans

Tepki süresi	1 tarama, typ. 67 ms 2 tarama, ≤ 134 ms ¹⁾
Algılanabilir obje şekli	Hemen hemen gelişigüzel
Sistemik hata	± 40 mm ²⁾
İstatistiksel hata	< 30 mm ²⁾
Entegre uygulamalar	Alan değerlendirme
Koruma alanı sayısı	16 Üçlü alanlar (48 alan, tarayıcı üzerinde doğrudan 1 üçlü (3 esnek alan) yapılandırılabilir)
Eşzamanlı değerlendirme durumları	1 (3 alan)

¹⁾ Çalışma aralığının +45° ila +225°'si; çalışma aralığının -45° ila +45°'si arasında maks. 150 msn.

²⁾ Maksimum algılama mesafesine kadar %90 remisyon derecesindeki tipik değer; gerçek değer ortam koşullarına bağlıdır.

Arayüzler

USB	✓
Not	Mikro USB
Fonksiyon	Servis arayüzü, Parametreleme
Dijital girişler	4
Dijital çıkışlar	3 (PNP, ilave olarak 1 x "cihaz hazır")
Gecikme süresi	67 ms ... 30.000 ms (konfigüre edilebilir)
Tutma süresi	67 ms ... 600.052 ms (konfigüre edilebilir)
Optik göstergeler	2 LEDs (ON, Şalter durumu)

Ortam verileri

Obje remisyonu	4 % ... 1.000 % (Reflektörler)
Elektromanyetik uyumluluk (EMV)	
Gönderilen ışım	Oturma bölgesi (EN 61000-6-3:2007+AMD:A1:2011)
Elektromanyetik bağışıklık	Endüstriyel ortam (EN 61000-6-2:2005)
Titreşim dayanımı	
Sinüs/rezonans tarama	10 Hz ... 1.000 Hz ¹⁾
Sinüs kontrolü	10 Hz ... 500 Hz, 5 g, 10 frekans çevrimi ¹⁾
Gürültü kontrolü	10 Hz ... 250 Hz, 4,24 g RMS, 5 h ²⁾
Darbe dayanımı	
	50 g, 11 ms, ± 3 münferit şok/eksen ³⁾
	25 g, 6 ms, ± 1.000 sürekli şok/eksen ³⁾
	50 g, 3 ms, ± 5.000 sürekli şok/eksen ³⁾
Çalışma ortamı sıcaklığı	-10 °C ... +50 °C ⁴⁾
Depolama sıcaklığı	-30 °C ... +70 °C ⁴⁾
Açma sıcaklığı	-10 °C ... +50 °C
Sıcaklık değişimi	-10 °C ... +50 °C, 10 çevrim ⁵⁾

¹⁾ IEC 60068-2-6:2007.

²⁾ IEC 60068-2-64:2008.

³⁾ IEC 60068-2-27:2008.

⁴⁾ IEC 60068-2-14:2009.

⁵⁾ EN 60068-2-14:2009.

⁶⁾ EN 60068-2-30:2005.

Nemli ısı		+25 °C ... +55 °C, 95 % rF, 6 çevrim ⁶⁾
İzin verilen rölatif nem	Çalışma	< 80 %, yoğuşmasız (EN 60068-2-30:2005)
	Depo	≤ 90 %, yoğuşmasız (EN 60068-2-30:2005)
Ortam ışığına dayanıklılık		80.000 lx

¹⁾ IEC 60068-2-6:2007.

²⁾ IEC 60068-2-64:2008.

³⁾ IEC 60068-2-27:2008.

⁴⁾ IEC 60068-2-14:2009.

⁵⁾ EN 60068-2-14:2009.

⁶⁾ EN 60068-2-30:2005.

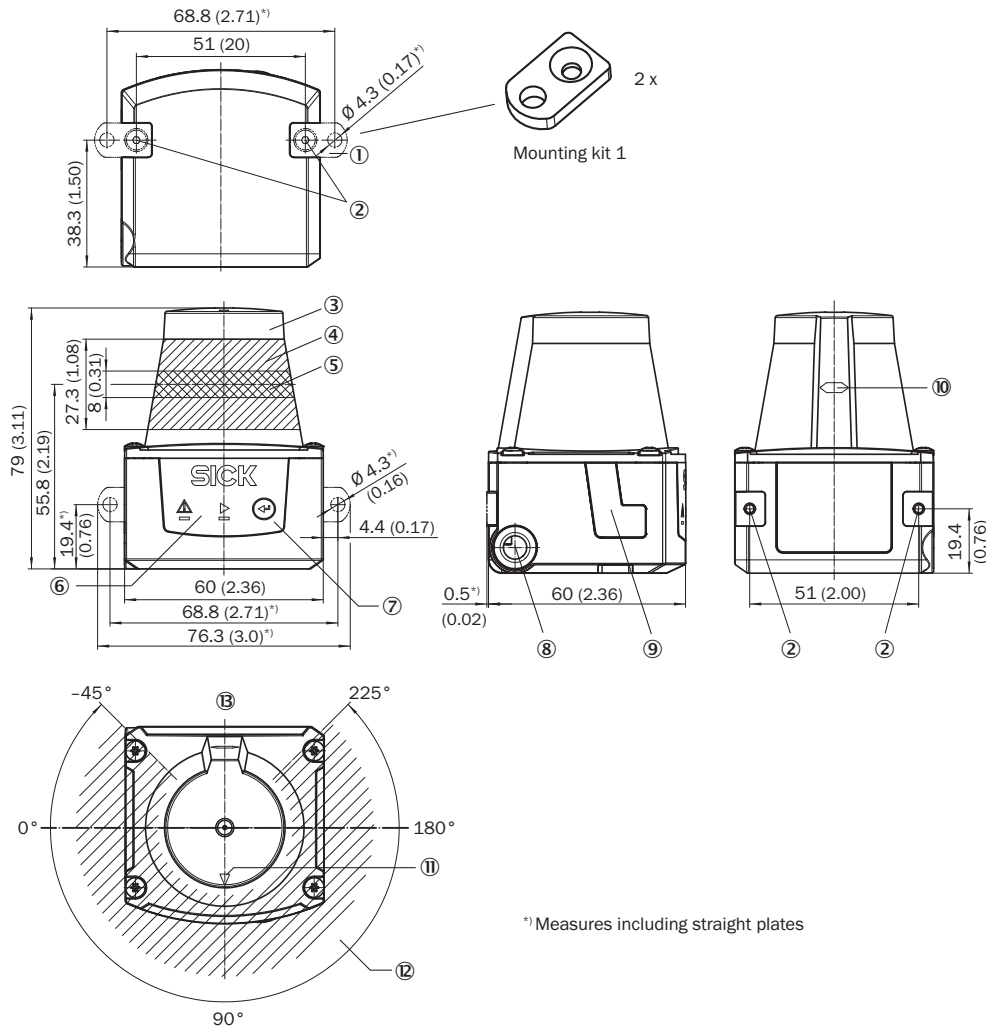
Genel bilgiler

Kullanım hakkında bilgiler	Sensör, makineler için geçerli güvenlik normları kapsamında bir güvenlik bileşeni değildir.
-----------------------------------	---

Sınıflandırmalar

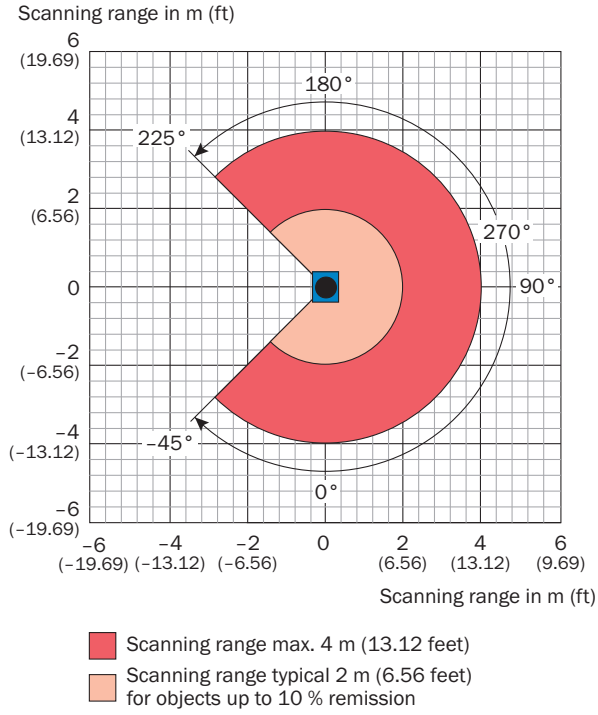
ECLASS 5.0	27270990
ECLASS 5.1.4	27270990
ECLASS 6.0	27270913
ECLASS 6.2	27270913
ECLASS 7.0	27270913
ECLASS 8.0	27270913
ECLASS 8.1	27270913
ECLASS 9.0	27270913
ECLASS 10.0	27270913
ECLASS 11.0	27270913
ECLASS 12.0	27270913
ETIM 5.0	EC002550
ETIM 6.0	EC002550
ETIM 7.0	EC002550
ETIM 8.0	EC002550
UNSPSC 16.0901	41111615

Teknik çizim (Ölçüler mm cinsindedir)



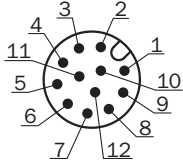
- ① 2 x vida M3 x 4 mm ile sabitleme askısı (teslimat kapsamında)
- ② Montaj braketini dişi M3, 2,8 mm derin (kör delikli vida dişi), maks. sıkma torku 0,8 Nm
- ③ Optik kapağı
- ④ Alım alanı (ışık girişi)
- ⑤ Verici alanı (ışık çıkışı)
- ⑥ Kırmızı ve yeşil LED (durum göstergeleri)
- ⑦ Öğretme için fonksiyon tuşu
- ⑧ Bağlantı kablosu çıkışı ("Power/Dijital girişler/çıkışlar" bağlantısı)
- ⑨ Mikro USB dişi konektör, tip B
- ⑩ Işık çıkışı düzleminin konumu için işaretleme
- ⑪ Hizalamayı desteklemek için ok işareti (90° eksen)
- ⑫ Açıklık açısı 270° (görüş alanı)
- ⑬ Cihaz monte edilmiş durumdayken yansıtma yapan bir yüzeyin bulunmaması gereken alan

Çalışma alanı diyagramı



PIN yerleşimi

Power I/O-bağlantısı





Erkek konnektör veya M12 erkek konnektörlü bağlantı kablosu, 12 pin, A kodlamalı

- ① GND
- ② DC 9 V ... 28 V
- ③ In₁
- ④ In₂
- ⑤ OUT1
- ⑥ OUT2
- ⑦ OUT3
- ⑧ OUT4
- ⑨ PNP: INGND, NPN: IN 9 V ... 28 V
- ⑩ In₃
- ⑪ In₄
- ⑫ nc

Önerilen aksesuar

Diğer cihaz modelleri ve aksesuar → www.sick.com/TiM

	Kısa açıklama	Tip	Stok no.
Montaj braketi ve plakaları			
	<ul style="list-style-type: none">Açıklama: Darbe sönümleyicili sabitleme setiMalzeme: Elokssallı alüminyumDetaylar: Elokssallı alüminyumTeslimat Kapsamı: Montaj malzemeleri dahilUygun olduğu yerler: TiM3xx, TiM5xx, TiM7xx	Sabitleme seti	2086074
Diğer			
	<ul style="list-style-type: none">Bağlantı türü A kafa: Erkek konnektör, Micro-B, 4 pin, düzBağlantı türü B kafa: Erkek konnektör, USB-A, 4 pin, düzSinyal türü: USB 2.0Kablo: 2 m, 4 telliAçıklama: USB 2.0, Blendajsız	USB kablosu	6036106

Önerilen hizmetler

Diğer hizmetler → www.sick.com/TiM

	Tip	Stok no.
Bakım		
<ul style="list-style-type: none">Ürün bölümü: 2D-LiDAR sensörleri, 3D-LiDAR sensörleriHizmet kapsamı: Belirlenen fonksiyonların kontrol edilmesi, analizi ve tekrar oluşturulması, Temel ayarların kontrol edilmesi ve uyarlanması, alan uygulama parametreleri, ham veri çıkışı filtresi ve ürüne özel parametrelendirmeSüre: İlave çalışmalar ayrı olarak işçiliğe göre hesaplanır	LiDAR sensörlerinin bakımı	1682593
Devreye alma		
<ul style="list-style-type: none">Ürün bölümü: 2D-LiDAR sensörleri, 3D-LiDAR sensörleriHizmet kapsamı: Bağlantı kontrolü, ince ayar, izleme alanlarının ayarı, parametrelerin ayarı ve optimizasyonu ve testler, Temel ayarların önceden belirlenmiş fonksiyonlarının hizalanması, alan uygulama parametreleri, ham veri çıkışı filtresi ve ürüne özel parametrelendirmeSüre: İlave çalışmalar ayrı olarak işçiliğe göre hesaplanır	LiDAR sensörlerinin devreye alınması	1680672
Uzatılmış garanti		
<ul style="list-style-type: none">Ürün bölümü: Endüstriyel Görüntü İşleme, LiDAR sensörleri, Güvenlik kamera sistemleri, Güvenli lazer alan tarayıcılar, Bkz. Güvenli radar sensörleri, Radar sensörler, Sabit barkod okuyucular, Kamera tabanlı kod okuyucu, RFID, Mobil el tipi okuyucularHizmet kapsamı: Hizmetler yasal garanti kapsamında ayndır (SICK genel teslimat koşulları)Süre: Teslim tarihinden itibaren beş yıl garanti.	Teslim tarihinden itibaren toplam beş yıllık uzatılmış garanti	1680671

BİR BAKIŞTA SICK

SICK, endüstriyel uygulamalarda akıllı sensör ve sensör çözümleri konusunda lider üreticilerdendir. Eşsiz bir ürün ve hizmet yelpazesi; süreçlerin güvenli ve etkili şekilde kontrolünü, kişilerin kazalardan korunmasını ve çevreye verilen zararların önlenmesini sağlayan mükemmel temeli oluşturur.

Çok çeşitli branşlarda kapsamlı bilgi birikimine sahibiz ve süreçleriniz ile gerekliliklerinizi iyi biliyoruz. İşte bu sayede akıllı sensörlerle tam da müşterilerimizin ihtiyacı olanı teslim edebiliyoruz. Sistem çözümleri Avrupa, Asya ve Kuzey Amerika'da bulunan uygulama merkezlerinde müşteriye özel olarak test ve optimize edilir. Bütün bunlar bizi güvenilir bir tedarikçi ve ARGE ortağı haline getiriyor.

Kapsamlı hizmetlerimiz teklifimizi tamamlar: SICK Ömür Boyu servis hizmeti makinenin kullanım ömrü boyunca güvenlik ve verimlilik ile ilgili destek sağlar.

Bu bizim için "Sensör Zekası"dır.

DÜNYA GENELİNDE HEMEN YAKININIZDA:

Bilgi almak ve diğer merkezler için → www.sick.com