



CQ4-08ENSKT1  
CQ

KAPASITIF YAKLAŞIM SENSÖRLERİ

**SICK**  
Sensor Intelligence.



Resimler farklı olabilir



## Sipariş bilgileri

Tip	Stok no.
CQ4-08ENSKT1	6051006

Diğer cihaz modelleri ve aksesuar → [www.sick.com/CQ](http://www.sick.com/CQ)

## Ayrıntılı teknik bilgiler

### Özellikler

<b>Gövde yapısı</b>	Dört köşeli form
<b>Boyutlar ( G x Y x D)</b>	16 mm x 39,5 mm x 12 mm
<b>Algılama mesafesi S<sub>n</sub></b>	1 mm ... 8 mm <sup>1)</sup> 1 mm ... 6 mm <sup>2)</sup>
<b>Emniyete alınmış algılama mesafesi S<sub>a</sub></b>	5,76 mm
<b>Metale montaj</b>	Çıkık kafa Düz kafa
<b>Anahtarlama frekansı</b>	100 Hz
<b>Bağlantı tipi</b>	3 pinli M8 erkek konnektör
<b>Anahtarlama çıkışı</b>	NPN
<b>Çıkış fonksiyonu</b>	Normalde açık
<b>Elektriksel kablolama</b>	DC 3 telli
<b>Ayarlama</b>	Potansiyometre Hassasiyet (5 tur)
<b>Koruma sınıfı</b>	IP67 <sup>3)</sup>
<b>Teslimat Kapsamı</b>	Potansiyometre ayarı için tornavida (1 x)

<sup>1)</sup> Çıkık kafalı montajda.

<sup>2)</sup> Düz kafalı montajda.

<sup>3)</sup> EN 60529 uyarınca.

## Mekanik/Elektrik

<b>Besleme Gerilimi</b>	10 V DC ... 30 V DC
<b>Sinyal taşıma</b>	≤ 10 %
<b>Gerilim düşmesi</b>	≤ 2,5 V DC <sup>1)</sup>
<b>Akım tüketimi</b>	12 mA <sup>2)</sup>
<b>Zaman gecikmesi</b>	≤ 200 ms
<b>Histerezis</b>	4 % ... 20 % <sup>3)</sup>
<b>Tekrarlanabilirlik</b>	≤ 5 % <sup>4) 5)</sup>
<b>Sıcaklık sapması (başlangıç S<sub>r</sub> değeri)</b>	± 20 %
<b>EMVC</b>	EN 60947-5-2 uyarınca
<b>Sürekli akım I<sub>a</sub></b>	≤ 150 mA
<b>Kısa devre koruması</b>	✓
<b>Power-up pulse suppression</b>	✓
<b>Darbe ve titreşim dayanımı</b>	30 g, 11 ms / 10 ... 55 Hz, 1 mm
<b>Çalışma ortamı sıcaklığı</b>	-20 °C ... +75 °C
<b>Depo ortam sıcaklığı</b>	-40 °C ... +85 °C
<b>Gövde malzemesi</b>	Plastik, ABS
<b>Malzeme, algılama yüzeyi</b>	Plastik
<b>UL-dosya no.</b>	NRKH.E191603

<sup>1)</sup> Maks I<sub>a</sub> değerinde.

<sup>2)</sup> Yüksüz.

<sup>3)</sup> Montaj ve ortam koşullarıyla hassasiyet ayarına bağlı olarak histerezis değişiklik gösterebilir.

<sup>4)</sup> Başlangıç S<sub>r</sub> değeri.

<sup>5)</sup> Sabit U<sub>B</sub> gerilim kaynağı ve T<sub>a</sub> ortam sıcaklığı.

## Emniyet tekniği parametreleri

<b>MTTF<sub>D</sub></b>	1.344 yıl
<b>DC<sub>avg</sub></b>	0 %
<b>T<sub>M</sub> (kullanım ömrü)</b>	20 yıl

## Düşürüm katsayıları

<b>Bilgi</b>	Değerler, değişebilen kılavuz değerlerdir
<b>Metal</b>	1
<b>Su</b>	1
<b>PVC</b>	Yakl. 0,4
<b>Yağ</b>	Yakl. 0,25
<b>Cam</b>	0,6
<b>Seramik</b>	0,5
<b>Alkol</b>	0,7
<b>Ahşap</b>	0,2 ... 0,7

## Montaj uyarısı

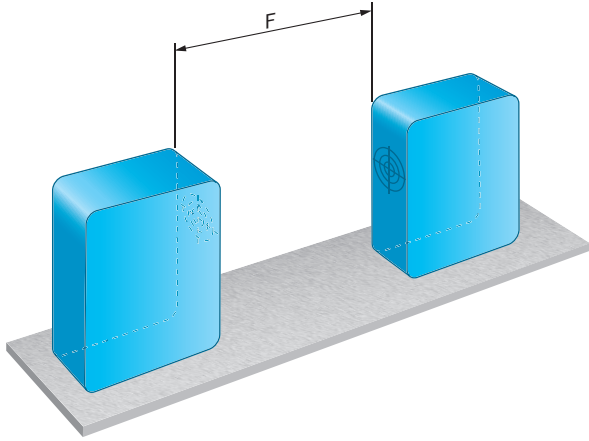
<b>Not</b>	İlgili grafik için bakınız "montaj uyarısı"
<b>A</b>	16 mm

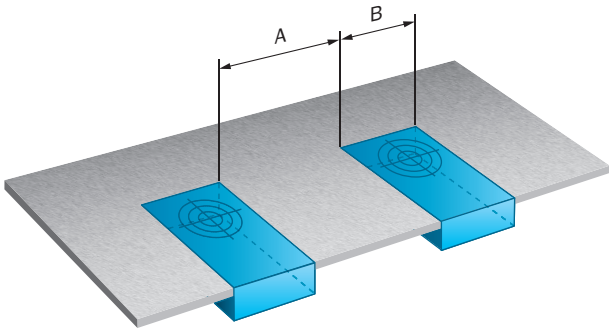
<b>B</b>	16 mm
<b>F</b>	48 mm

### Sınıflandırmalar

<b>ECLASS 5.0</b>	27270102
<b>ECLASS 5.1.4</b>	27270102
<b>ECLASS 6.0</b>	27270102
<b>ECLASS 6.2</b>	27270102
<b>ECLASS 7.0</b>	27270102
<b>ECLASS 8.0</b>	27270102
<b>ECLASS 8.1</b>	27270102
<b>ECLASS 9.0</b>	27270102
<b>ECLASS 10.0</b>	27270102
<b>ECLASS 11.0</b>	27270102
<b>ECLASS 12.0</b>	27274201
<b>ETIM 5.0</b>	EC002715
<b>ETIM 6.0</b>	EC002715
<b>ETIM 7.0</b>	EC002715
<b>ETIM 8.0</b>	EC002715
<b>UNSPSC 16.0901</b>	39122230

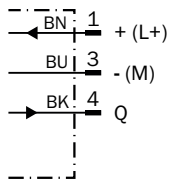
### Montaj uyarısı





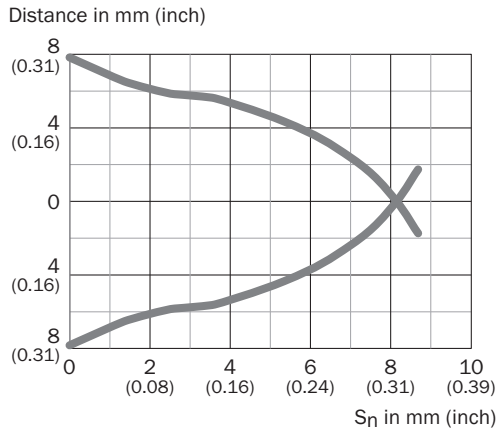
## Bağlantı şeması

Cd-045



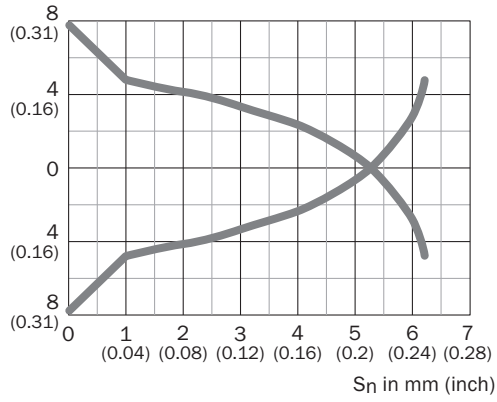
## Tepki eğrisi

CQ4, çıkık kafalı montaj



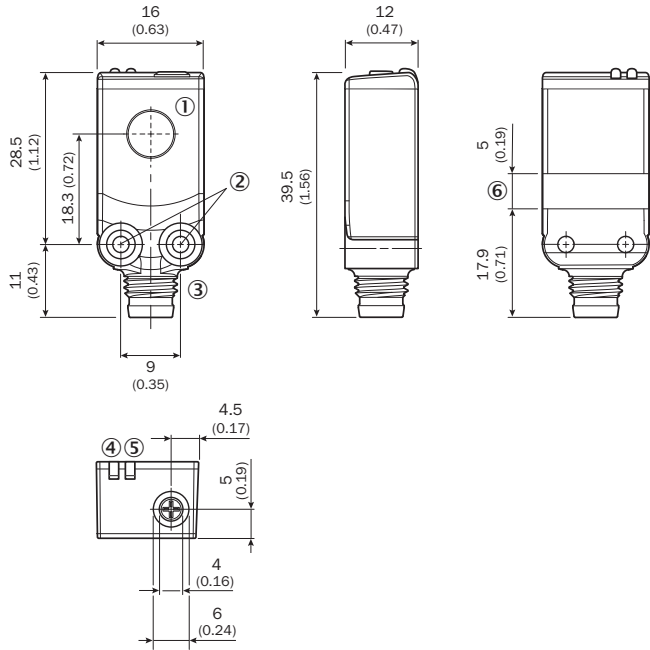
### CQ4, düz kafalı montaj

Distance in mm (inch)



### Teknik çizim (Ölçüler mm cinsindedir)

#### CQ4, erkek konnektör



- ① Algılama yüzeyi
- ② Dişli delik M3 (2 x)
- ③ 3 pinli M8 erkek konnektör
- ④ LED sarı: nesne/madde için durum algılama
- ⑤ LED yeşil: durum göstergesi
- ⑥ Kablo bağlayıcı bağlantısı

## Önerilen aksesuar

Diğer cihaz modelleri ve aksesuar → [www.sick.com/CQ](http://www.sick.com/CQ)

	Kısa açıklama	Tip	Stok no.
Bağlantı ve hizalama mesnedi			
	Küresel bağlantı kelepçesi, Plastik, montaj malzemeleri dahil	BEF-GH-MINI01	2023160
Montaj braketi ve plakaları			
	Duvara montaj için montaj braketi, 1.4571 paslanmaz çelik, montaj malzemeleri dahil	BEF-W4-A	2051628
	Zemine montaj için montaj braketi, 1.4571 paslanmaz çelik, montaj malzemeleri dahil	BEF-W4-B	2051630
Diğer			
	<ul style="list-style-type: none"> <li><b>Bağlantı türü A kafa:</b> Dişi konnektör, M8, 3 pin, düz, A kodlamalı</li> <li><b>Açıklama:</b> Blendajsız</li> <li><b>Bağlantı tekniği:</b> Vidalı bağlantılar</li> <li><b>Onaylı iletken enine kesiti:</b> 0,14 mm<sup>2</sup> ... 0,5 mm<sup>2</sup></li> </ul>	DOS-0803-G	7902077
	<ul style="list-style-type: none"> <li><b>Bağlantı türü A kafa:</b> Dişi konnektör, M8, 3 pin, açılı, A kodlamalı</li> <li><b>Açıklama:</b> Blendajsız</li> <li><b>Bağlantı tekniği:</b> Lehim bağlantısı</li> <li><b>Onaylı iletken enine kesiti:</b> ≤ 0,25 mm<sup>2</sup></li> </ul>	DOS-0803-W	7902078
	<ul style="list-style-type: none"> <li><b>Bağlantı türü A kafa:</b> Dişi konnektör, M8, 3 pin, düz, A kodlamalı</li> <li><b>Bağlantı türü B kafa:</b> Açık kablo ucu</li> <li><b>Sinyal türü:</b> Sensör/hareket elemanı bağlantısı</li> <li><b>Kablo:</b> 2 m, 3 telli, PVC</li> <li><b>Açıklama:</b> Sensör/hareket elemanı bağlantısı, Blendajsız</li> <li><b>Uygulama alanı:</b> Kimyasal aralık</li> </ul>	YF8U13-020VA1XLEAX	2095860
	<ul style="list-style-type: none"> <li><b>Bağlantı türü A kafa:</b> Dişi konnektör, M8, 3 pin, düz, A kodlamalı</li> <li><b>Bağlantı türü B kafa:</b> Açık kablo ucu</li> <li><b>Sinyal türü:</b> Sensör/hareket elemanı bağlantısı</li> <li><b>Kablo:</b> 5 m, 3 telli, PVC</li> <li><b>Açıklama:</b> Sensör/hareket elemanı bağlantısı, Blendajsız</li> <li><b>Uygulama alanı:</b> Kimyasal aralık</li> </ul>	YF8U13-050VA1XLEAX	2095884
	<ul style="list-style-type: none"> <li><b>Bağlantı türü A kafa:</b> Dişi konnektör, M8, 3 pin, açılı, A kodlamalı</li> <li><b>Bağlantı türü B kafa:</b> Açık kablo ucu</li> <li><b>Sinyal türü:</b> Sensör/hareket elemanı bağlantısı</li> <li><b>Kablo:</b> 2 m, 3 telli, PVC</li> <li><b>Açıklama:</b> Sensör/hareket elemanı bağlantısı, Blendajsız</li> <li><b>Uygulama alanı:</b> Kimyasal aralık</li> </ul>	YG8U13-020VA1XLEAX	2096165
	<ul style="list-style-type: none"> <li><b>Bağlantı türü A kafa:</b> Dişi konnektör, M8, 3 pin, açılı, A kodlamalı</li> <li><b>Bağlantı türü B kafa:</b> Açık kablo ucu</li> <li><b>Sinyal türü:</b> Sensör/hareket elemanı bağlantısı</li> <li><b>Kablo:</b> 5 m, 3 telli, PVC</li> <li><b>Açıklama:</b> Sensör/hareket elemanı bağlantısı, Blendajsız</li> <li><b>Uygulama alanı:</b> Kimyasal aralık</li> </ul>	YG8U13-050VA1XLEAX	2096166

## BİR BAKIŞTA SICK

SICK, endüstriyel uygulamalarda akıllı sensör ve sensör çözümleri konusunda lider üreticilerdendir. Eşsiz bir ürün ve hizmet yelpazesi; süreçlerin güvenli ve etkili şekilde kontrolünü, kişilerin kazalardan korunmasını ve çevreye verilen zararların önlenmesini sağlayan mükemmel temeli oluşturur.

Çok çeşitli branşlarda kapsamlı bilgi birikimine sahibiz ve süreçleriniz ile gerekliliklerinizi iyi biliyoruz. İşte bu sayede akıllı sensörlerle tam da müşterilerimizin ihtiyacı olanı teslim edebiliyoruz. Sistem çözümleri Avrupa, Asya ve Kuzey Amerika'da bulunan uygulama merkezlerinde müşteriye özel olarak test ve optimize edilir. Bütün bunlar bizi güvenilir bir tedarikçi ve ARGE ortağı haline getiriyor.

Kapsamlı hizmetlerimiz teklifimizi tamamlar: SICK Ömür Boyu servis hizmeti makinenin kullanım ömrü boyunca güvenlik ve verimlilik ile ilgili destek sağlar.

**Bu bizim için "Sensör Zekası"dır.**

## DÜNYA GENELİNDE HEMEN YAKININIZDA:

Bilgi almak ve diğer merkezler için → [www.sick.com](http://www.sick.com)