



# DFS60E-TGEK00512

DFS60

ARTİMSAL ENKODER

**SICK**  
Sensor Intelligence.



Resimler farklı olabilir



## Sipariş bilgileri

Tip	Stok no.
DFS60E-TGEK00512	1073237

Diğer cihaz modelleri ve aksesuar → [www.sick.com/DFS60](http://www.sick.com/DFS60)

## Ayrıntılı teknik bilgiler

### Emniyet tekniği parametreleri

<b>MTTF<sub>D</sub> (tehlike oluşturan bir devre dışı kalma durumunda kadar ortalama süre)</b>	300 yıl (EN ISO 13849-1) <sup>1)</sup>
--	--

<sup>1)</sup> Bu ürün standart bir üründür, makine direktiflerinde tanımlanmış güvenli komponent içermez. Yapı elemanlarının nominal yük bazlı hesaplaması, ortalama ortam sıcaklığı 40 °C, kullanım sıklığı 8760 h/a. Bütün elektronik devre dışı kalma durumları tehlikeli devre dışı kalma olarak kabul edilir. Ayrıntılı bilgi için bakınız Doküman No. 8015532.

### Performans

<b>Devir başına palsler</b>	512 <sup>1)</sup>
<b>Ölçme adımı</b>	90°, elektrik/palsler devir başına
<b>İkili hat sayılarında ölçüm adımı sapması</b>	± 0,15°
<b>Hata limitleri</b>	± 0,3°

<sup>1)</sup> Bkz. maksimum devir incelemesi.

### Arayüzler

<b>İletişim arayüzü</b>	Artımlı
<b>İletişim arayüzü ayrıntısı</b>	HTL / Push pull
<b>Sinyal kanalı sayısı</b>	6 kanal
<b>Başlatma süresi</b>	40 ms
<b>Çıkış frekansı</b>	≤ 300 kHz
<b>Yük akımı</b>	≤ 30 mA
<b>Güç tüketimi</b>	≤ 0,5 W (Yüksüz)

### Elektrik

<b>Bağlantı tipi</b>	Kablo, 8 telli, universal, 1,5 m <sup>1)</sup>
<b>Besleme Gerilimi</b>	10 ... 32 V
<b>Referans sinyali, sayı</b>	1
<b>Referans sinyali, konum</b>	90°, elektrikli, A ve B ile mantıksal birleşim
<b>Ters polarizasyon koruması</b>	✓

<sup>1)</sup> Üniversal kablo bağlantısı, radyal veya aksenal doğrultuda kıvrım olmadan yerleştirilmesi mümkün olacak şekilde pozisyonlandırılmıştır.

<sup>2)</sup> Diğer bir US kanalına veya GND'ye karşı maksimum 30 san için kısa devre izinli.

**Çıkışların kısa devre dayanımı**✓<sup>2)</sup>

1) Üniversal kablo bağlantısı, radyal veya aksel doğrultuda kıvrım olmadan yerleştirilmesi mümkün olacak şekilde pozisyonlandırılmıştır.

2) Diğer bir US kanalına veya GND'ye karşı maksimum 30 san için kısa devre izinli.

**Mekanik**

<b>Mekanik uygulama</b>	Through hollow şaft
<b>Mil çapı</b>	14 mm
<b>Ağırlık</b>	+ 0,2 kg
<b>Mil malzemesi</b>	Paslanmaz çelik
<b>Flaş malzemesi</b>	Alüminyum
<b>Gövde malzemesi</b>	Alüminyum döküm
<b>Çalışmaya başlama torku</b>	0,8 Ncm (+20 °C)
<b>İşletme torku</b>	0,6 Ncm (+20 °C)
<b>İzin verilen statik mil hareketi</b>	± 0,3 mm (radyal) ± 0,5 mm (düz)
<b>İzin verilen dinamik mil hareketi</b>	± 0,1 mm (radyal) ± 0,2 mm (düz)
<b>Çalışma devir sayısı</b>	≤ 6.000 min <sup>-1</sup> <sup>1)</sup>
<b>Rotorun atalet momenti</b>	40 gcm <sup>2</sup>
<b>Rulman dayanım ömrü</b>	3,6 x 10 <sup>10</sup> devir
<b>Açısal ivme</b>	≤ 500.000 rad/s <sup>2</sup>

1) Çalışma sıcaklığı aralığı tasarlanırken 1.000 dak<sup>-1</sup> değerinde 3,3 K'lık kendiliğinden ısınmaya dikkat edin.

**Ortam verileri**

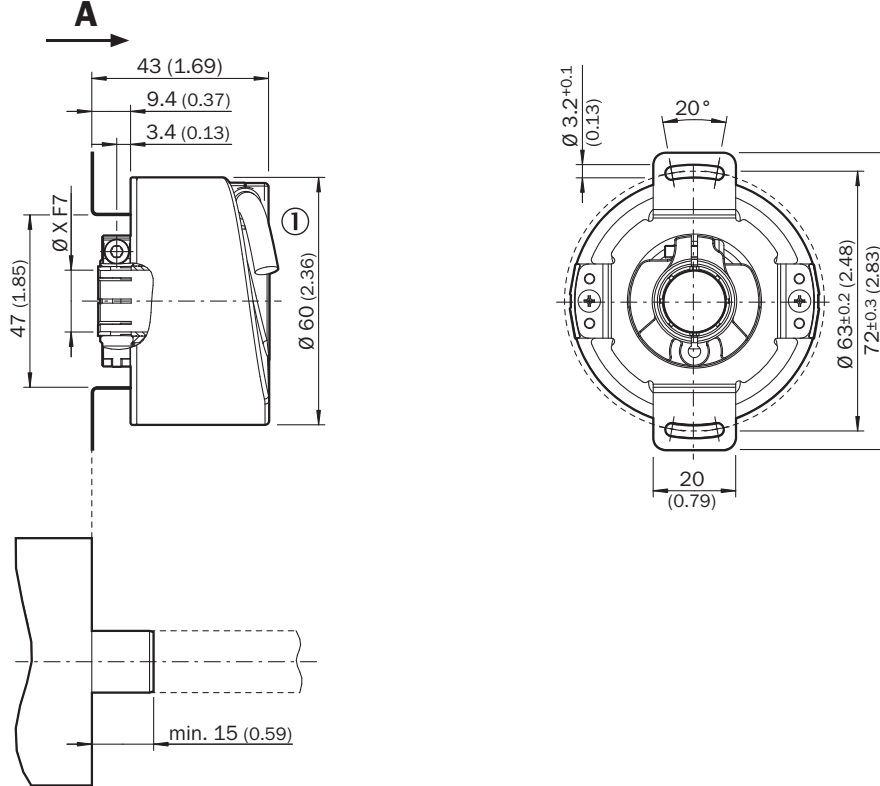
<b>EMVC</b>	EN 61000-6-2 ve EN 61000-6-4 uyarınca
<b>Koruma sınıfı</b>	IP65, gövde tarafında, kablo çıkışı (IEC 60529) IP65, mil tarafı (IEC 60529)
<b>İzin verilen rölatif nem</b>	90 % (Çiğlenmeye izin verilmez)
<b>Çalışma sıcaklığı aralığı</b>	0 °C ... +85 °C
<b>Depolama sıcaklığı aralığı</b>	-40 °C ... +100 °C, Ambalajsız
<b>Darbelere karşı direnç</b>	50 g, 6 ms (EN 60068-2-27)
<b>Titreşimlere karşı direnç</b>	20 g, 10 Hz ... 2.000 Hz (EN 60068-2-6)

**Sınıflandırmalar**

<b>ECLASS 5.0</b>	27270501
<b>ECLASS 5.1.4</b>	27270501
<b>ECLASS 6.0</b>	27270590
<b>ECLASS 6.2</b>	27270590
<b>ECLASS 7.0</b>	27270501
<b>ECLASS 8.0</b>	27270501
<b>ECLASS 8.1</b>	27270501
<b>ECLASS 9.0</b>	27270501
<b>ECLASS 10.0</b>	27270501
<b>ECLASS 11.0</b>	27270501
<b>ECLASS 12.0</b>	27270501

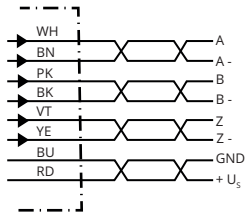
ETİM 5.0	EC001486
ETİM 6.0	EC001486
ETİM 7.0	EC001486
ETİM 8.0	EC001486
UNSPSC 16.0901	41112113

Teknik çizim (Ölçüler mm cinsindedir)



① Kablo çapı = 5,6 mm +/- 0,2 mm bükme açısı = 30 mm

### PIN yerleşimi



PIN Erkek konnektör M12, 8 pinli	PIN Erkek konnektör M23, 12 pinli	Damarların rengi (kablo bağlantısı)	TTL/HTL sinyali	Sin/Cos 1,0 V <sub>SS</sub>	Açıklama
1	6	Kahverengi	A-	COS-	Sinyal hattı
2	5	Beyaz	A	COS+	Sinyal hattı

PIN Erkek konnektör M12, 8 pinli	PIN Erkek konnektör M23, 12 pinli	Damarların rengi (kablo bağlantısı)	TTL/HTL sinyali	Sin/Cos 1,0 V <sub>SS</sub>	Açıklama
3	1	Siyah	$\bar{B}$	SIN-	Sinyal hattı
4	8	Pembe	B	SIN+	Sinyal hattı
5	4	Sarı	$\bar{Z}$	$\bar{Z}$	Sinyal hattı
6	3	Lila	Z	Z	Sinyal hattı
7	10	Mavi	GND	GND	Şasi bağlantısı
8	12	Kırmızı	+U <sub>S</sub>	+U <sub>S</sub>	Besleme Gerilimi
-	9	-	N.c.	N.c.	Dolu değil
-	2	-	N.c.	N.c.	Dolu değil
-	11	-	N.c.	N.c.	Dolu değil
-	7 <sup>1)</sup>	Orange	0-SET <sup>1)</sup>	N.c.	Sıfır palsı ayarla <sup>1)</sup>
Ekran	Ekran	Ekran	Ekran	Ekran	Ekran, enkoder tarafından gövdeye bağlıdır Kumanda tarafında toprağa bağlayın.

1)

Sadece elektriksel arayüzlerde: M23 erkek konnektördeki pin 7'de 0-SET ile M, U, V, W. 0-SET girişi, sıfır palsının o anki mil pozisyonuna ayarlanmasını sağlar. 0-SET girişi, daha önce en az 1.000 msn süreyle açık kaldıktan veya GND'ye verildikten sonra 250 msn'den uzun süre US'ye verilirse, güncel mil konumuna "Z" sıfır pals sinyali atanır.

## Diyagramlar

### Sinyal çıkışları



Enkoder miline "A" yönünde bakarak Cw, boyutsal çizimle karşılaştırın.

Devrin incelenmesi



Besleme Gerilimi	Çıkış
4,5 V ... 5,5 V	TTL
10 V ... 32 V	TTL
10 V ... 32 V	HTL

## Önerilen aksesuar

Diğer cihaz modelleri ve aksesuar → [www.sick.com/DFS60](http://www.sick.com/DFS60)

	Kısa açıklama	Tip	Stok no.
Diğer			
	<ul style="list-style-type: none"> <li>• <b>Ürün ailesi:</b> Tork destekleri</li> <li>• <b>Açıklama:</b> Standart tork desteği</li> </ul>	BEF-DS00XFX	2056812
	<ul style="list-style-type: none"> <li>• <b>Ürün ailesi:</b> Montaj aksesuarları</li> <li>• <b>Açıklama:</b> Metal Hollow shaft için sıkıştırma halkası</li> <li>• <b>Detaylar:</b> Metal</li> </ul>	BEF-KR-M	2064709
	<ul style="list-style-type: none"> <li>• <b>Bağlantı türü A kafa:</b> Erkek konnektör, M12, 8 pin, düz, A kodlamalı</li> <li>• <b>Sinyal türü:</b> Artımlı</li> <li>• <b>Kablo:</b> CAT5, CAT5e</li> <li>• <b>Açıklama:</b> Artımlı, Blendajlı, Kafa A: Erkek konnektör, M12, 8 pin, düz, A kodlamalı, ekranlı, 4 mm ... 8 mm kablo çapı için Kafa B: - Çalışma sıcaklığı: -40 °C ... +85 °C</li> <li>• <b>Bağlantı tekniği:</b> Yalıtım deplasman konnektörünün hızlı bağlantısı</li> <li>• <b>Onaylı iletken enine kesiti:</b> 0,14 mm<sup>2</sup> ... 0,34 mm<sup>2</sup></li> </ul>	STE-1208-GA01	6044892
	<ul style="list-style-type: none"> <li>• <b>Bağlantı türü A kafa:</b> Dişi konnektör, JST, 8 pin, düz</li> <li>• <b>Bağlantı türü B kafa:</b> Açık kablo ucu</li> <li>• <b>Sinyal türü:</b> SSI, Artımlı</li> <li>• <b>Teslimat Kapsamı:</b> Conta dahil JST</li> <li>• <b>Kablo:</b> 3 m, 8 telli, PUR, halojensiz</li> <li>• <b>Açıklama:</b> SSI, Artımlı, Blendajlı</li> </ul>	DOL-0J08-G3M0AA6	2048591

	Kısa açıklama	Tip	Stok no.
	<ul style="list-style-type: none"> <li><b>Bağlantı türü A kafa:</b> Dişi konektör, JST, 8 pin, düz</li> <li><b>Bağlantı türü B kafa:</b> Açık kablo ucu</li> <li><b>Sinyal türü:</b> SSI, Artımlı</li> <li><b>Teslimat Kapsamı:</b> Conta dahil JST</li> <li><b>Kablo:</b> 1,5 m, 8 telli, PUR, halojensiz</li> <li><b>Açıklama:</b> SSI, Artımlı, Blendajlı</li> </ul>	DOL-0J08-G1M5AA6	2048590
	<ul style="list-style-type: none"> <li><b>Bağlantı türü A kafa:</b> Dişi konektör, JST, 8 pin, düz</li> <li><b>Bağlantı türü B kafa:</b> Açık kablo ucu</li> <li><b>Sinyal türü:</b> Artımlı, SSI</li> <li><b>Teslimat Kapsamı:</b> Conta dahil JST</li> <li><b>Kablo:</b> 0,5 m, 8 telli, PUR, halojensiz</li> <li><b>Açıklama:</b> Artımlı, SSI, Blendajlı, Kafa A: Dişi konektör, JST, 8 pin, düz, Kafa B: Kablo Kablo: Artımsal, çekme zincirine uygun, PUR, halojensiz, ekranlı, 4 x 2 x 0,15 mm<sup>2</sup>, Ø 5,6 mm</li> </ul>	DOL-0J08-G0M5AA3	2046873
	<ul style="list-style-type: none"> <li><b>Bağlantı türü A kafa:</b> Dişi konektör, JST, 8 pin, düz</li> <li><b>Bağlantı türü B kafa:</b> Açık kablo ucu</li> <li><b>Sinyal türü:</b> Artımlı, SSI</li> <li><b>Teslimat Kapsamı:</b> Conta dahil JST</li> <li><b>Kablo:</b> 5 m, 8 telli, PUR, halojensiz</li> <li><b>Açıklama:</b> Artımlı, SSI, Blendajlı, Kafa A: Dişi konektör, JST, 8 pin, düz, Kafa B: Kablo Kablo: Artımsal, çekme zincirine uygun, PUR, halojensiz, ekranlı, 4 x 2 x 0,15 mm<sup>2</sup>, Ø 5,6 mm</li> </ul>	DOL-0J08-G05MAA3	2046876
	<ul style="list-style-type: none"> <li><b>Bağlantı türü A kafa:</b> Dişi konektör, JST, 8 pin, düz</li> <li><b>Bağlantı türü B kafa:</b> Açık kablo ucu</li> <li><b>Sinyal türü:</b> Artımlı, SSI</li> <li><b>Teslimat Kapsamı:</b> Conta dahil JST</li> <li><b>Kablo:</b> 10 m, 8 telli, PUR, halojensiz</li> <li><b>Açıklama:</b> Artımlı, SSI, Blendajlı, Kafa A: Dişi konektör, JST, 8 pin, düz, Kafa B: Kablo Kablo: Artımsal, çekme zincirine uygun, PUR, halojensiz, ekranlı, 4 x 2 x 0,15 mm<sup>2</sup>, Ø 5,6 mm</li> </ul>	DOL-0J08-G10MAA3	2046877
	<ul style="list-style-type: none"> <li><b>Bağlantı türü A kafa:</b> Erkek konektör, M23, 12 pin, düz, A kodlamalı</li> <li><b>Sinyal türü:</b> HIPERFACE<sup>®</sup>, SSI, Artımlı</li> <li><b>Açıklama:</b> HIPERFACE<sup>®</sup>, SSI, Artımlı, Blendajlı, Merkezi sabitlemeli M23 dişi konektör (kontrol panosu geçişi için)</li> <li><b>Bağlantı tekniği:</b> Lehim bağlantısı</li> </ul>	STE-2312-GX	6028548
	<ul style="list-style-type: none"> <li><b>Bağlantı türü A kafa:</b> Erkek konektör, M23, 12 pin, düz, A kodlamalı</li> <li><b>Sinyal türü:</b> HIPERFACE<sup>®</sup>, SSI, Artımlı</li> <li><b>Açıklama:</b> HIPERFACE<sup>®</sup>, SSI, Artımlı, Blendajlı, Kafa A: Erkek konektör, M23, 12 pin, düz, 5,5 mm ... 10,5 mm kablo çapı için Kafa B: - Çalışma sıcaklığı: -40 °C ... +125 °C</li> <li><b>Bağlantı tekniği:</b> Lehim bağlantısı</li> </ul>	STE-2312-G01	2077273
	<ul style="list-style-type: none"> <li><b>Bağlantı türü A kafa:</b> Dişi konektör, JST, 8 pin, düz</li> <li><b>Bağlantı türü B kafa:</b> Erkek konektör, M23, 12 pin, düz</li> <li><b>Sinyal türü:</b> Artımlı</li> <li><b>Kablo:</b> 0,35 m, 8 telli, PUR, halojensiz</li> <li><b>Açıklama:</b> Artımlı, Blendajlı, Kafa A: Dişi konektör, JST, 8 pin, düz, Kafa B: Erkek konektör, M23, 12 pin, düz Kablo: çekme zincirine uygun, PUR, halojensiz, ekranlı, 4 x 2 x 0,15 mm<sup>2</sup>, Ø 5,6 mm</li> </ul>	STL-2312-GM35AA3	2061621
	<ul style="list-style-type: none"> <li><b>Bağlantı türü A kafa:</b> Dişi konektör, JST, 8 pin, düz</li> <li><b>Bağlantı türü B kafa:</b> Erkek konektör, M23, 12 pin, düz</li> <li><b>Sinyal türü:</b> Artımlı</li> <li><b>Kablo:</b> 1 m, 8 telli, PUR, halojensiz</li> <li><b>Açıklama:</b> Artımlı, Blendajlı, Kafa A: Dişi konektör, JST, 8 pin, düz, Kafa B: Erkek konektör, M23, 12 pin, düz Kablo: çekme zincirine uygun, PUR, halojensiz, ekranlı, 4 x 2 x 0,15 mm<sup>2</sup>, Ø 5,6 mm</li> </ul>	STL-2312-G01MAA3	2061622

	Kısa açıklama	Tip	Stok no.
	<ul style="list-style-type: none"><li>• <b>Bağlantı türü A kafa:</b> Dişi konnektör, JST, 8 pin, düz</li><li>• <b>Bağlantı türü B kafa:</b> Erkek konnektör, M23, 12 pin, düz</li><li>• <b>Sinyal türü:</b> Artımlı</li><li>• <b>Kablo:</b> 2 m, 8 telli, PUR, halojensiz</li><li>• <b>Açıklama:</b> Artımlı, Blendajlı, Kafa A: Dişi konnektör, JST, 8 pin, düz, Kafa B: Erkek konnektör, M23, 12 pin, düz Kablo: çekme zincirine uygun, PUR, halojensiz, ekranlı, 4 x 2 x 0,15 mm<sup>2</sup>, Ø 5,6 mm</li></ul>	STL-2312-G02MAA3	2061504



## BİR BAKIŞTA SICK

SICK, endüstriyel uygulamalarda akıllı sensör ve sensör çözümleri konusunda lider üreticilerdendir. Eşsiz bir ürün ve hizmet yelpazesi; süreçlerin güvenli ve etkili şekildeki kontrolünü, kişilerin kazalardan korunmasını ve çevreye verilen zararların önlenmesini sağlayan mükemmel temeli oluşturur.

Çok çeşitli branşlarda kapsamlı bilgi birikimine sahibiz ve süreçleriniz ile gerekliliklerinizi iyi biliyoruz. İşte bu sayede akıllı sensörlerle tam da müşterilerimizin ihtiyacı olanı teslim edebiliyoruz. Sistem çözümleri Avrupa, Asya ve Kuzey Amerika'da bulunan uygulama merkezlerinde müşteriye özel olarak test ve optimize edilir. Bütün bunlar bizi güvenilir bir tedarikçi ve ARGE ortağı haline getiriyor.

Kapsamlı hizmetlerimiz teklifimizi tamamlar: SICK Ömür Boyu servis hizmeti makinenin kullanım ömrü boyunca güvenlik ve verimlilik ile ilgili destek sağlar.

**Bu bizim için "Sensör Zekası"dır.**

## DÜNYA GENELİNDE HEMEN YAKININIZDA:

Bilgi almak ve diğer merkezler için → [www.sick.com](http://www.sick.com)