



MZ2Q-TFSPSKQD

MZ2Q-T

T- KANAL SILINDIR İÇİN SENSÖRLER

SICK
Sensor Intelligence.



Sipariş bilgileri

Tip	Stok no.
MZ2Q-TFSPSKQD	1062172

Diğer cihaz modelleri ve aksesuar → www.sick.com/MZ2Q-T



Ayrıntılı teknik bilgiler

Özellikler

Silindir yapısı	T-slot
Algılama alanı	0 mm ... 50 mm
Adaptörlü silindir yapıları	Profil çubuklu silindir Tie-rod silindir Yuvarlak silindir Kıvrangıç kuyruğu slotlu silindir CDQ2 SMC rayı ECDQ2 SMC rayı
Gövde uzunluğu	40 mm
Anahtarlama çıkışı	2 x PNP
Çıkış fonksiyonu	Normalde açık
Elektriksel kablolama	DC 4 telli
Koruma sınıfı	IP67 ¹⁾
Ayarlama	
Öğretme Kontrol paneli	1. ve 2. anahtarlama noktalarını öğretme

¹⁾ EN 60529 uyarınca.

Mekanik/Elektrik

Algılama alanı	0 mm ... 50 mm
Besleme Gerilimi	12 V DC ... 30 V DC
Akım tüketimi	Typ. 25 mA, Yüksüz
Gerilim düşmesi	≤ 2,2 V
Sürekli akım I_a	≤ 100 mA
Koruma sınıfı	III
Tip. histerezis	1 mT

¹⁾ Sabit U_B gerilim kaynağı ve Ta ortam sıcaklığı.

Tekrarlanabilirlik	$\leq 0,1 \text{ mT}^{-1}$						
Ters polarizasyon koruması	Evet						
Kısa devre koruması	Evet						
Anahtarlama durumu LED'i	Evet						
Öğretme	Evet						
Power-up pulse suppression	Evet						
Çalışma ortamı sıcaklığı	-20 °C ... +75 °C						
Darbe ve titreşim dayanımı	30 g, 11 ms / 10 ... 55 Hz, 1 mm						
EMVC	EN 60947-5-2 uyarınca						
Bağlantı tipi	4 pinli M12 erkek konnektöre ve tırtıllı civatalara sahip kablo, 0,8 m						
Bağlantı türü ayrıntısı	<table border="0"> <tr> <td>Kablo çapı</td> <td>Ø 2,6 mm</td> </tr> <tr> <td>Bükme yarıçapı</td> <td>Sabit döşemede > 5 x kablo çapı Hareketli durumda > 10 x kablo çapı</td> </tr> <tr> <td>Kablo çıkışı</td> <td>Düz</td> </tr> </table>	Kablo çapı	Ø 2,6 mm	Bükme yarıçapı	Sabit döşemede > 5 x kablo çapı Hareketli durumda > 10 x kablo çapı	Kablo çıkışı	Düz
Kablo çapı	Ø 2,6 mm						
Bükme yarıçapı	Sabit döşemede > 5 x kablo çapı Hareketli durumda > 10 x kablo çapı						
Kablo çıkışı	Düz						
Malzeme	<table border="0"> <tr> <td>Gövde</td> <td>Plastik</td> </tr> <tr> <td>Kablo</td> <td>PUR</td> </tr> </table>	Gövde	Plastik	Kablo	PUR		
Gövde	Plastik						
Kablo	PUR						
UL-dosya no.	NRKH.E181493 & NRKH7.E181493						

¹⁾ Sabit U_B gerilim kaynağı ve T_a ortam sıcaklığı.

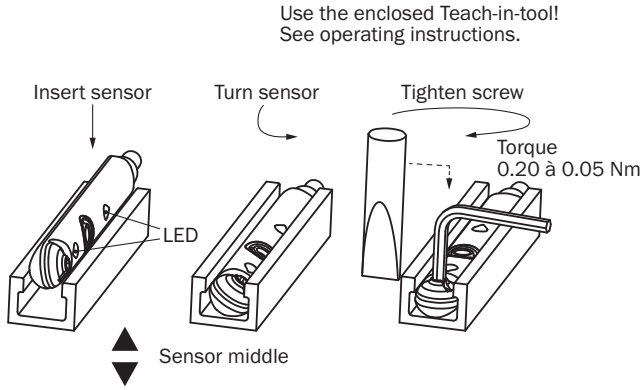
Emniyet tekniği parametreleri

MTTF_D	799 yıl
DC_{avg}	%0
T_M (kullanım ömrü)	20 yıl

Sınıflandırmalar

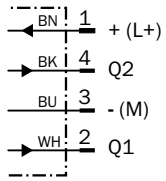
ECLASS 5.0	27270104
ECLASS 5.1.4	27270104
ECLASS 6.0	27270104
ECLASS 6.2	27270104
ECLASS 7.0	27270104
ECLASS 8.0	27270104
ECLASS 8.1	27270104
ECLASS 9.0	27270104
ECLASS 10.0	27270104
ECLASS 11.0	27270104
ECLASS 12.0	27274301
ETIM 5.0	EC002544
ETIM 6.0	EC002544
ETIM 7.0	EC002544
ETIM 8.0	EC002544
UNSPSC 16.0901	39122230

Montaj uyarısı



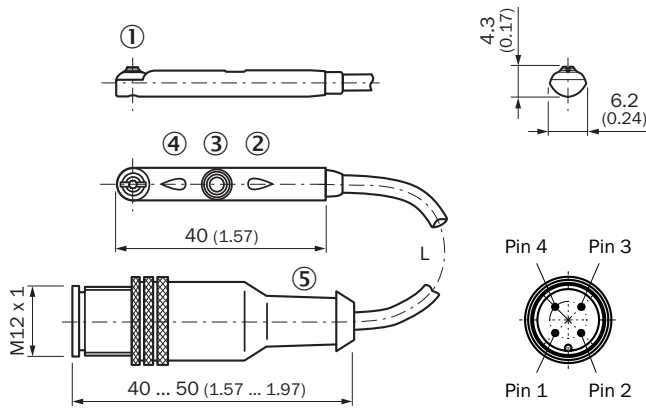
Bağlantı şeması

Cd-032



Teknik çizim (Ölçüler mm cinsindedir)

Erkek konnektörlü kablo M12, tırtıllı civatalar ile




- 1 Montaj vidası SW 1,5
- 2 LED göstergesi
- 3 Öğretme tuşu
- 4 LED göstergesi
- 5 Bağlantı

Stok no.	Tip	L	Damar adedi
1041323	MZ2Q-FZPS-KQ0	300 mm	4
1042228	MZ2Q-TSLPSKQ0	300 mm	4
1062172	MZ2Q-TFSPSKQD	800 mm	4

Önerilen aksesuar

Diğer cihaz modelleri ve aksesuar → www.sick.com/MZ2Q-T

	Kısa açıklama	Tip	Stok no.
Bağlantı ve hizalama mesnedi			
	<ul style="list-style-type: none"> Açıklama: Profil/tie-rod silindire için montaj tutucusu Malzeme: Basınçlı çinko döküm Detaylar: Basınçlı çinko döküm Teslimat Kapsamı: Montaj malzemeleri dahil 	BEF-KHZ-PT1	2022702
	<ul style="list-style-type: none"> Açıklama: 12 mm piston çapına sahip yuvarlak silindirde montaj tutucusu, ortam sıcaklığı 0 °C ila 50 °C Boyutlar (G x Y x U): 22,4 m Malzeme: Plastik, Alüminyum Detaylar: Plastik, Alüminyum Ambalaj birimi: 1 adet Uygun olduğu yerler: T-slot 	BEF-KHZ-RT-12	2077681
	<ul style="list-style-type: none"> Açıklama: 16 mm piston çapına sahip yuvarlak silindirde montaj tutucusu, ortam sıcaklığı 0 °C ila 50 °C Boyutlar (G x Y x U): 26,6 m Malzeme: Plastik, Alüminyum Detaylar: Plastik, Alüminyum Ambalaj birimi: 1 adet Uygun olduğu yerler: T-slot 	BEF-KHZ-RT-16	2077680
	<ul style="list-style-type: none"> Açıklama: 20 mm piston çapına sahip yuvarlak silindirde montaj tutucusu, ortam sıcaklığı 0 °C ila 50 °C Boyutlar (G x Y x U): 30,6 m Malzeme: Plastik, Alüminyum Detaylar: Plastik, Alüminyum Ambalaj birimi: 1 adet Uygun olduğu yerler: T-slot 	BEF-KHZ-RT-20	2077679
	<ul style="list-style-type: none"> Açıklama: 25 mm piston çapına sahip yuvarlak silindirde montaj tutucusu, ortam sıcaklığı 0 °C ila 50 °C Boyutlar (G x Y x U): 35,7 m Malzeme: Plastik, Alüminyum Detaylar: Plastik, Alüminyum Ambalaj birimi: 1 adet Uygun olduğu yerler: T-slot 	BEF-KHZ-RT-25	2077678
	<ul style="list-style-type: none"> Açıklama: 32 mm piston çapına sahip yuvarlak silindirde montaj tutucusu, ortam sıcaklığı 0 °C ila 50 °C Boyutlar (G x Y x U): 42,9 m Malzeme: Plastik, Alüminyum Detaylar: Plastik, Alüminyum Ambalaj birimi: 1 adet Uygun olduğu yerler: T-slot 	BEF-KHZ-RT-32	2077677
	<ul style="list-style-type: none"> Açıklama: 40 mm piston çapına sahip yuvarlak silindirde montaj tutucusu, ortam sıcaklığı 0 °C ila 50 °C Boyutlar (G x Y x U): 50,9 m Malzeme: Plastik, Alüminyum Detaylar: Plastik, Alüminyum Ambalaj birimi: 1 adet Uygun olduğu yerler: T-slot 	BEF-KHZ-RT-40	2077676
	<ul style="list-style-type: none"> Açıklama: 50 mm piston çapına sahip yuvarlak silindirde montaj tutucusu, ortam sıcaklığı 0 °C ila 50 °C Boyutlar (G x Y x U): 61,8 m Malzeme: Plastik, Alüminyum Detaylar: Plastik, Alüminyum Ambalaj birimi: 1 adet Uygun olduğu yerler: T-slot 	BEF-KHZ-RT-50	2077675

	Kısa açıklama	Tip	Stok no.
	<ul style="list-style-type: none"> Açıklama: 63 mm piston çapına sahip yuvarlak silindirde montaj tutucusu, ortam sıcaklığı 0 °C ila 50 °C Boyutlar (G x Y x U): 73,9 mm Malzeme: Plastik, Alüminyum Detaylar: Plastik, Alüminyum Ambalaj birimi: 1 adet Uygun olduğu yerler: T-slot 	BEF-KHZ-RT-63	2077674
	<ul style="list-style-type: none"> Açıklama: 8 mm ... 130 mm piston çapına sahip yuvarlak silindirde montaj tutucusu, ortam sıcaklığı -30 °C ila 80 °C Malzeme: Paslanmaz çelik, Çinko döküm Detaylar: Paslanmaz çelik, Çinko döküm Ambalaj birimi: 1 adet Uygun olduğu yerler: T-slot 	BEF-KHZ-RT1-130	2077684
	<ul style="list-style-type: none"> Açıklama: 8 mm ... 25 mm piston çapına sahip yuvarlak silindirde montaj tutucusu, ortam sıcaklığı -30 °C ila 80 °C Malzeme: Paslanmaz çelik, Çinko döküm Detaylar: Paslanmaz çelik, Çinko döküm Ambalaj birimi: 1 adet Uygun olduğu yerler: T-slot 	BEF-KHZ-RT1-25	2077682
	<ul style="list-style-type: none"> Açıklama: 8 mm ... 63 mm piston çapına sahip yuvarlak silindirde montaj tutucusu, ortam sıcaklığı -30 °C ila 80 °C Malzeme: Paslanmaz çelik, Çinko döküm Detaylar: Paslanmaz çelik, Çinko döküm Ambalaj birimi: 1 adet Uygun olduğu yerler: T-slot 	BEF-KHZ-RT1-63	2077683
	<ul style="list-style-type: none"> Açıklama: Kırılmaç kuyruğu slotlu silindirler için montaj tutucusu Malzeme: Alüminyum Detaylar: Alüminyum Teslimat Kapsamı: Montaj malzemeleri bulunmaz 	BEF-KHZ-ST1	2022703
	<ul style="list-style-type: none"> Açıklama: ECDQ2 (T slotlu) SMC rayına montaj için montaj tutucusu Malzeme: Alüminyum Detaylar: Alüminyum Teslimat Kapsamı: Montaj malzemeleri bulunmaz 	BEF-KHZ-TT1	2046439
	<ul style="list-style-type: none"> Açıklama: CDQ2 (T slotlu) SMC rayına montaj için montaj tutucusu Malzeme: Alüminyum Detaylar: Alüminyum Teslimat Kapsamı: Montaj malzemeleri bulunmaz 	BEF-KHZ-TT2	2046440
Diğer			
	<ul style="list-style-type: none"> Bağlantı türü A kafa: Dişi konnektör, M12, 4 pin, düz, A kodlamalı Açıklama: Blendajsız, Kafa A: Dişi konnektör, M12, 4 pin, düz, ekransız, gerilim kaynağı için, 4 mm ... 6 mm kablo çapı için Kafa B: - Bağlantı tekniği: Vidalı bağlantılar Onaylı iletken enine kesiti: ≤ 0,75 mm² 	DOS-1204-G	6007302
	<ul style="list-style-type: none"> Bağlantı türü A kafa: Dişi konnektör, M12, 4 pin, açılı, A kodlamalı Açıklama: Blendajsız, Kafa A: Dişi konnektör, M12, 4 pin, açılı, ekransız, gerilim kaynağı için, 3 mm ... 6,5 mm kablo çapı için Kafa B: - Bağlantı tekniği: Vidalı bağlantılar Onaylı iletken enine kesiti: ≤ 0,75 mm² 	DOS-1204-W	6007303
	<ul style="list-style-type: none"> Bağlantı türü A kafa: Erkek konnektör, M12, 4 pin, düz, A kodlamalı Açıklama: Blendajsız Bağlantı tekniği: Vidalı bağlantılar Onaylı iletken enine kesiti: ≤ 0,75 mm² 	STE-1204-G	6009932
	<ul style="list-style-type: none"> Bağlantı türü A kafa: Erkek konnektör, M12, 4 pin, açılı, A kodlamalı Açıklama: Blendajsız Bağlantı tekniği: Vidalı bağlantılar Onaylı iletken enine kesiti: ≤ 0,75 mm² 	STE-1204-W	6022084

	Kısa açıklama	Tip	Stok no.
	<ul style="list-style-type: none"> Bağlantı türü A kafa: Dişi konnektör, M12, 4 pin, düz, A kodlamalı Bağlantı türü B kafa: Açık kablo ucu Sinyal türü: Sensör/hareket elemanı bağlantısı Kablo: 2 m, 4 telli, PUR, halojensiz Açıklama: Sensör/hareket elemanı bağlantısı, Blendajsız Uygulama alanı: Yağ/yağlama maddesi alanı, Robot, Çekme zinciri çalışması 	YF2A14-020UB3XLEAX	2095607
	<ul style="list-style-type: none"> Bağlantı türü A kafa: Dişi konnektör, M12, 4 pin, düz, A kodlamalı Bağlantı türü B kafa: Açık kablo ucu Sinyal türü: Sensör/hareket elemanı bağlantısı Kablo: 5 m, 4 telli, PUR, halojensiz Açıklama: Sensör/hareket elemanı bağlantısı, Blendajsız Uygulama alanı: Yağ/yağlama maddesi alanı, Robot, Çekme zinciri çalışması 	YF2A14-050UB3XLEAX	2095608
	<ul style="list-style-type: none"> Bağlantı türü A kafa: Dişi konnektör, M12, 4 pin, açılı, A kodlamalı Bağlantı türü B kafa: Açık kablo ucu Sinyal türü: Sensör/hareket elemanı bağlantısı Kablo: 2 m, 4 telli, PUR, halojensiz Açıklama: Sensör/hareket elemanı bağlantısı, Blendajsız Uygulama alanı: Yağ/yağlama maddesi alanı, Robot, Çekme zinciri çalışması 	YG2A14-020UB3XLEAX	2095766
	<ul style="list-style-type: none"> Bağlantı türü A kafa: Dişi konnektör, M12, 4 pin, açılı, A kodlamalı Bağlantı türü B kafa: Açık kablo ucu Sinyal türü: Sensör/hareket elemanı bağlantısı Kablo: 5 m, 4 telli, PUR, halojensiz Açıklama: Sensör/hareket elemanı bağlantısı, Blendajsız Uygulama alanı: Yağ/yağlama maddesi alanı, Robot, Çekme zinciri çalışması 	YG2A14-050UB3XLEAX	2095767
	<ul style="list-style-type: none"> Bağlantı türü A kafa: Dişi konnektör, M12, 4 pin, açılı, A kodlamalı Bağlantı türü B kafa: Açık kablo ucu Sinyal türü: Sensör/hareket elemanı bağlantısı Kablo: 5 m, 4 telli, PUR, halojensiz Açıklama: Sensör/hareket elemanı bağlantısı, Blendajsız, LED fonksiyon göstergesi Bilgi: Sadece PNP sensörleri için uygundur Uygulama alanı: Yağ/yağlama maddesi alanı, Robot, Çekme zinciri çalışması 	YI2A14-050UB3XLEAX	2095837
	<ul style="list-style-type: none"> Bağlantı türü A kafa: Dişi konnektör, M12, 4 pin, açılı, A kodlamalı Bağlantı türü B kafa: Açık kablo ucu Sinyal türü: Sensör/hareket elemanı bağlantısı Kablo: 2 m, 4 telli, PUR, halojensiz Açıklama: Sensör/hareket elemanı bağlantısı, Blendajsız, LED fonksiyon göstergesi Bilgi: Sadece PNP sensörleri için uygundur Uygulama alanı: Yağ/yağlama maddesi alanı, Robot, Çekme zinciri çalışması 	YI2A14-020UB3XLEAX	2095836
	<ul style="list-style-type: none"> Bağlantı türü A kafa: Dişi konnektör, M12, 4 pin, açılı, A kodlamalı Bağlantı türü B kafa: Açık kablo ucu Sinyal türü: Sensör/hareket elemanı bağlantısı Kablo: 10 m, 4 telli, PUR, halojensiz Açıklama: Sensör/hareket elemanı bağlantısı, Blendajsız, LED fonksiyon göstergesi Bilgi: Sadece PNP sensörleri için uygundur Uygulama alanı: Yağ/yağlama maddesi alanı, Robot, Çekme zinciri çalışması 	YI2A14-100UB3XLEAX	2095838
	<ul style="list-style-type: none"> Bağlantı türü A kafa: Dişi konnektör, M12, 4 pin, düz, A kodlamalı Bağlantı türü B kafa: Açık kablo ucu Sinyal türü: Sensör/hareket elemanı bağlantısı Kablo: 0,6 m, 4 telli, PUR, halojensiz Açıklama: Sensör/hareket elemanı bağlantısı, Blendajsız Uygulama alanı: Yağ/yağlama maddesi alanı, Robot, Çekme zinciri çalışması 	YF2A14-C60UB3XLEAX	2145654
	<ul style="list-style-type: none"> Bağlantı türü A kafa: Dişi konnektör, M12, 4 pin, düz, A kodlamalı Bağlantı türü B kafa: Açık kablo ucu Sinyal türü: Sensör/hareket elemanı bağlantısı Kablo: 1 m, 4 telli, PUR, halojensiz Açıklama: Sensör/hareket elemanı bağlantısı, Blendajsız Uygulama alanı: Yağ/yağlama maddesi alanı, Robot, Çekme zinciri çalışması 	YF2A14-010UB3XLEAX	2145655

	Kısa açıklama	Tip	Stok no.
	<ul style="list-style-type: none">• Bağlantı türü A kafa: Dişi konnektör, M12, 4 pin, düz, A kodlamalı• Bağlantı türü B kafa: Açık kablo ucu• Sinyal türü: Sensör/hareket elemanı bağlantısı• Kablo: 3 m, 4 telli, PUR, halojensiz• Açıklama: Sensör/hareket elemanı bağlantısı, Blendajsız• Uygulama alanı: Yağ/yağlama maddesi alanı, Robot, Çekme zinciri çalışması	YF2A14-030UB3XLEAX	2145656
	<ul style="list-style-type: none">• Bağlantı türü A kafa: Dişi konnektör, M12, 4 pin, açılı, A kodlamalı• Bağlantı türü B kafa: Açık kablo ucu• Sinyal türü: Sensör/hareket elemanı bağlantısı• Kablo: 0,6 m, 4 telli, PUR, halojensiz• Açıklama: Sensör/hareket elemanı bağlantısı, Blendajsız• Uygulama alanı: Yağ/yağlama maddesi alanı, Robot, Çekme zinciri çalışması	YG2A14-C60UB3XLEAX	2145657
	<ul style="list-style-type: none">• Bağlantı türü A kafa: Dişi konnektör, M12, 4 pin, açılı, A kodlamalı• Bağlantı türü B kafa: Açık kablo ucu• Sinyal türü: Sensör/hareket elemanı bağlantısı• Kablo: 1 m, 4 telli, PUR, halojensiz• Açıklama: Sensör/hareket elemanı bağlantısı, Blendajsız• Uygulama alanı: Yağ/yağlama maddesi alanı, Robot, Çekme zinciri çalışması	YG2A14-010UB3XLEAX	2145658
	<ul style="list-style-type: none">• Bağlantı türü A kafa: Dişi konnektör, M12, 4 pin, açılı, A kodlamalı• Bağlantı türü B kafa: Açık kablo ucu• Sinyal türü: Sensör/hareket elemanı bağlantısı• Kablo: 0,6 m, 4 telli, PUR, halojensiz• Açıklama: Sensör/hareket elemanı bağlantısı, Blendajsız, LED fonksiyon göstergesi• Bilgi: Sadece PNP sensörleri için uygundur• Uygulama alanı: Yağ/yağlama maddesi alanı, Robot, Çekme zinciri çalışması	YI2A14-C60U-B3XLEAX	2145696
	<ul style="list-style-type: none">• Bağlantı türü A kafa: Dişi konnektör, M12, 4 pin, açılı, A kodlamalı• Bağlantı türü B kafa: Açık kablo ucu• Sinyal türü: Sensör/hareket elemanı bağlantısı• Kablo: 3 m, 4 telli, PUR, halojensiz• Açıklama: Sensör/hareket elemanı bağlantısı, Blendajsız, LED fonksiyon göstergesi• Bilgi: Sadece PNP sensörleri için uygundur• Uygulama alanı: Yağ/yağlama maddesi alanı, Robot, Çekme zinciri çalışması	YI2A14-030UB3XLEAX	2145698
	<ul style="list-style-type: none">• Bağlantı türü A kafa: Dişi konnektör, M12, 4 pin, açılı, A kodlamalı• Bağlantı türü B kafa: Açık kablo ucu• Sinyal türü: Sensör/hareket elemanı bağlantısı• Kablo: 1 m, 4 telli, PUR, halojensiz• Açıklama: Sensör/hareket elemanı bağlantısı, Blendajsız, LED fonksiyon göstergesi• Bilgi: Sadece PNP sensörleri için uygundur• Uygulama alanı: Yağ/yağlama maddesi alanı, Robot, Çekme zinciri çalışması	YI2A14-010UB3XLEAX	2145697

BİR BAKIŞTA SICK

SICK, endüstriyel uygulamalarda akıllı sensör ve sensör çözümleri konusunda lider üreticilerdendir. Eşsiz bir ürün ve hizmet yelpazesi; süreçlerin güvenli ve etkili şekildeki kontrolünü, kişilerin kazalardan korunmasını ve çevreye verilen zararların önlenmesini sağlayan mükemmel temeli oluşturur.

Çok çeşitli branşlarda kapsamlı bilgi birikimine sahibiz ve süreçleriniz ile gerekliliklerinizi iyi biliyoruz. İşte bu sayede akıllı sensörlerle tam da müşterilerimizin ihtiyacı olanı teslim edebiliyoruz. Sistem çözümleri Avrupa, Asya ve Kuzey Amerika'da bulunan uygulama merkezlerinde müşteriye özel olarak test ve optimize edilir. Bütün bunlar bizi güvenilir bir tedarikçi ve ARGE ortağı haline getiriyor.

Kapsamlı hizmetlerimiz teklifimizi tamamlar: SICK Ömür Boyu servis hizmeti makinenin kullanım ömrü boyunca güvenlik ve verimlilik ile ilgili destek sağlar.

Bu bizim için "Sensör Zekası"dır.

DÜNYA GENELİNDE HEMEN YAKININIZDA:

Bilgi almak ve diğer merkezler için → www.sick.com