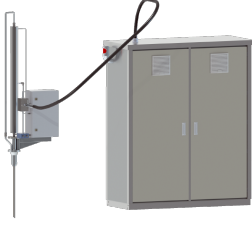


METPAX300

GAZ ANALİZ CİHAZLARI

SICK
Sensor Intelligence.

Sipariş bilgileri



Tip	Stok no.
METPAX300	Talep üzerine

Diğer cihaz modelleri ve aksesuar → www.sick.com/METPAX300

Ayrıntılı teknik bilgiler

Özellikler

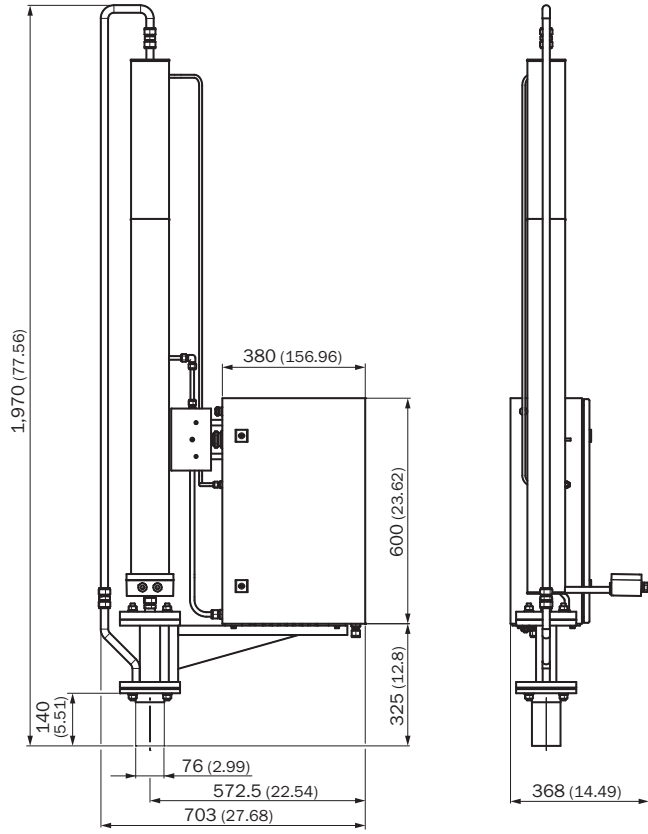
Branşlar	Metaller ve madencilik
Ölçülen parametreler	O ₂ , CO, CO ₂ , H ₂ O, H ₂ , VOC
Analiz cihazları	MCS300P, TRANSIC, THERMOR, FIDOR
Ölçüm görevleri	Verimlilik ölçümü Yakma optimizasyonu Proses denetimi
Ölçüm prensibi	Sıcak ekstraktif
Ölçüm metodu	O ₂ : Paramanyetik Zehirli gazlar: NDIR
Ortam sıcaklığı	+5 °C ... +50 °C

Performans

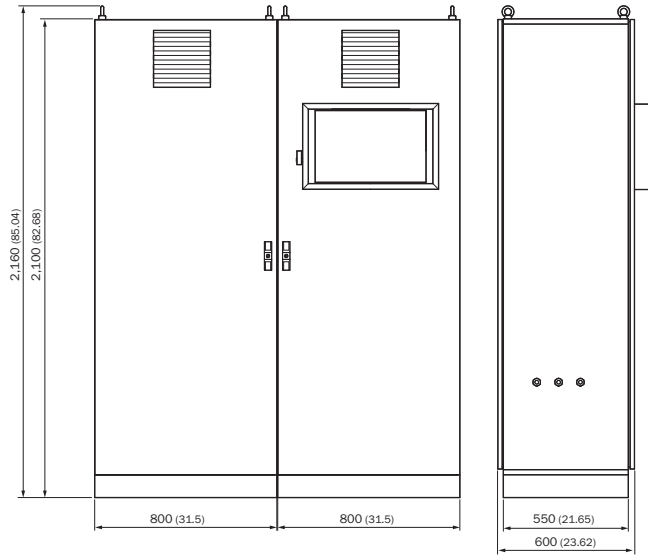
Ölçüm mesafesi	O ₂ TRANSIC 0 vol. % ... 5 vol. % CH ₄ MCS300P 0 ppm ... 100 ppm MCS300P 0 vol. % ... 100 vol. % CO ₂ MCS300P 0 vol. % ... 25 vol. % ≤ 0 vol. %
Proses sıcaklığı	+5 °C ... +50 °C

Teknik çizim (Ölçüler mm cinsindedir)

Prob



Sistem kontrol panosu



BİR BAKIŞTA SICK

SICK, endüstriyel uygulamalarda akıllı sensör ve sensör çözümleri konusunda lider üreticilerdendir. Eşsiz bir ürün ve hizmet yelpazesi; süreçlerin güvenli ve etkili şekilde kontrolünü, kişilerin kazalardan korunmasını ve çevreye verilen zararların önlenmesini sağlayan mükemmel temeli oluşturur.

Çok çeşitli branşlarda kapsamlı bilgi birikimine sahibiz ve süreçleriniz ile gerekliliklerinizi iyi biliyoruz. İşte bu sayede akıllı sensörlerle tam da müşterilerimizin ihtiyacı olanı teslim edebiliyoruz. Sistem çözümleri Avrupa, Asya ve Kuzey Amerika'da bulunan uygulama merkezlerinde müşteriye özel olarak test ve optimize edilir. Bütün bunlar bizi güvenilir bir tedarikçi ve ARGE ortağı haline getiriyor.

Kapsamlı hizmetlerimiz teklifimizi tamamlar: SICK Ömür Boyu servis hizmeti makinenin kullanım ömrü boyunca güvenlik ve verimlilik ile ilgili destek sağlar.

Bu bizim için "Sensör Zekası"dır.

DÜNYA GENELİNDE HEMEN YAKININIZDA:

Bilgi almak ve diğer merkezler için → www.sick.com