



MZCG-1Z7NS-KR0

MZCG

C-KANAL SILINDIRLER İÇİN SENSÖRLER

SICK
Sensor Intelligence.



Sipariş bilgileri

Tip	Stok no.
MZCG-1Z7NS-KR0	1083705

Diğer cihaz modelleri ve aksesuar → www.sick.com/MZCG



Ayrıntılı teknik bilgiler

Özellikler

Silindir yapısı	C-slot
Adaptörlü silindir yapıları	CDQ2 SMC rayı ECDQ2 SMC rayı
Gövde uzunluğu	12,2 mm
Anahtarlama çıkışı	NPN
Anahtarlama frekansı	1.000 Hz
Çıkış fonksiyonu	Normalde açık
Elektriksel kablolama	DC 3 telli
Koruma sınıfı	IP68

Mekanik/Elektrik

Besleme Gerilimi	10 V DC ... 30 V DC
Akım tüketimi	7 mA, Yüksüz
Gerilim düşmesi	≤ 2,5 V
Sürekli akım I_a	≤ 100 mA
Koruma sınıfı	III
Tip. duyarlılık.	1,7 mT
Tip aşırı algılama mesafesi.	2 mm
Tip. histerezis	≤ 0,4 mT
Tekrarlanabilirlik	≤ 0,1 mT ¹⁾
Ters polarizasyon koruması	Evet
Kısa devre koruması	Evet
Anahtarlama durumu LED'i	Evet
Power-up pulse suppression	Evet
Çalışma ortamı sıcaklığı	-30 °C ... +80 °C
Darbe ve titreşim dayanımı	30 g, 11 ms / 10 ... 55 Hz, 1 mm
EMVC	EN 60947-5-2 uyarınca

¹⁾ Sabit U_B gerilim kaynağı ve Ta ortam sıcaklığı.

Bağlantı tipi	3 pinli M8 erkek konnektöre ve tırtıllı civatalara sahip kablo, çekme zincirine uygun, 0,5 m
Bağlantı türü ayrıntısı	
Çapraz kablolama	0,14 mm ²
Kablo çapı	Ø 2,9 mm
Bükme yarıçapı	Sabit döşemede > 3 x kablo çapı Hareketli durumda > 10 x kablo çapı
Burulma zorlanması	± 270° / 10 cm
Burulma çevrimleri	2.000.000
Çekme zinciri çevrimleri	> 2.000.000
Çekme zinciri parametreleri	İzin verilen ivmelenme maks. 5 m/sn Maks. 5 m/sn ² ivmelenmede izin verilen yatay yürüyüş yolu 5 m Maks. 5 m/sn ² ivmelenmede izin verilen dikey yürüyüş yolu 2 m 5 m yatay yürüyüş yolunda izin verilen çalışma hızı maks. 200 d/dak
Kablo çıkışı	Radyal
Malzeme	
Gövde	Plastik
Kablo	PUR
UL-dosya no.	NRKH.E181493 & NRKH7.E181493

¹⁾ Sabit U_B gerilim kaynağı ve Ta ortam sıcaklığı.

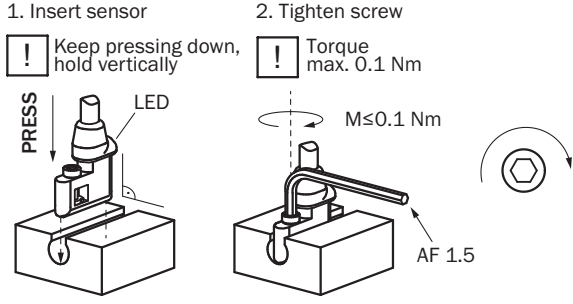
Emniyet tekniği parametreleri

MTTF_D	1.432 yıl
DC_{avg}	0 %
T_M (kullanım ömrü)	20 yıl

Sınıflandırmalar

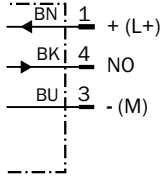
ECLASS 5.0	27270104
ECLASS 5.1.4	27270104
ECLASS 6.0	27270104
ECLASS 6.2	27270104
ECLASS 7.0	27270104
ECLASS 8.0	27270104
ECLASS 8.1	27270104
ECLASS 9.0	27270104
ECLASS 10.0	27270104
ECLASS 11.0	27270104
ECLASS 12.0	27274301
ETIM 5.0	EC002544
ETIM 6.0	EC002544
ETIM 7.0	EC002544
ETIM 8.0	EC002544
UNSPSC 16.0901	39122230

Montaj uyarısı



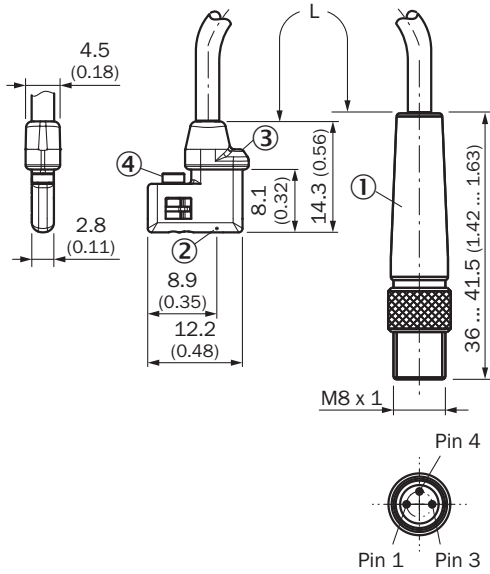
Bağlantı şeması

Cd-002



Teknik çizim (Ölçüler mm cinsindedir)

M8 erkek konnektöre ve tırtıllı cıvatalara sahip kablo



- ① Bağlantı
- ② Sensör elemanı pozisyonu
- ③ LED göstergesi
- ④ Montaj vidası SW 1,5

Stok no.	Tip	L	Damar adedi
1083703	MZCG-1Z7PS-KR0	500 mm	3
1083704	MZCG-1Z7PO-KR0	500 mm	3

Stok no.	Tip	L	Damar adedi
1083705	MZCG-1Z7NS-KRO	500 mm	3
1083706	MZCG-1Z7NO-KRO	500 mm	3

Önerilen aksesuar

Diğer cihaz modelleri ve aksesuar → www.sick.com/MZCG

	Kısa açıklama	Tip	Stok no.
Diğer			
	<ul style="list-style-type: none"> Bağlantı türü A kafa: Dişi konnektör, M8, 3 pin, düz, A kodlamalı Açıklama: Blendajsız Bağlantı tekniği: Vidalı bağlantılar Onaylı iletken enine kesiti: 0,14 mm² ... 0,5 mm² 	DOS-0803-G	7902077
	<ul style="list-style-type: none"> Bağlantı türü A kafa: Dişi konnektör, M8, 3 pin, açılı, A kodlamalı Açıklama: Blendajsız Bağlantı tekniği: Lehim bağlantısı Onaylı iletken enine kesiti: ≤ 0,25 mm² 	DOS-0803-W	7902078
	<ul style="list-style-type: none"> Bağlantı türü A kafa: Dişi konnektör, M8, 3 pin, açılı, A kodlamalı Bağlantı türü B kafa: Açık kablo ucu Sinyal türü: Sensör/hareket elemanı bağlantısı Kablo: 5 m, 3 telli, PUR, halojensiz Açıklama: Sensör/hareket elemanı bağlantısı, Blendajsız Uygulama alanı: Yağ/yağlama maddesi alanı, Çekme zinciri çalışması, Robot 	YG8U13-050UA1XLEAX	2095586
	<ul style="list-style-type: none"> Bağlantı türü A kafa: Dişi konnektör, M8, 3 pin, açılı, A kodlamalı Bağlantı türü B kafa: Açık kablo ucu Sinyal türü: Sensör/hareket elemanı bağlantısı Kablo: 2 m, 3 telli, PUR, halojensiz Açıklama: Sensör/hareket elemanı bağlantısı, Blendajsız Uygulama alanı: Yağ/yağlama maddesi alanı, Çekme zinciri çalışması, Robot 	YG8U13-020UA1XLEAX	2094794
	<ul style="list-style-type: none"> Bağlantı türü A kafa: Dişi konnektör, M8, 3 pin, düz, A kodlamalı Bağlantı türü B kafa: Açık kablo ucu Sinyal türü: Sensör/hareket elemanı bağlantısı Kablo: 5 m, 3 telli, PUR, halojensiz Açıklama: Sensör/hareket elemanı bağlantısı, Blendajsız Uygulama alanı: Yağ/yağlama maddesi alanı, Çekme zinciri çalışması, Robot 	YF8U13-050UA1XLEAX	2094788
	<ul style="list-style-type: none"> Bağlantı türü A kafa: Dişi konnektör, M8, 3 pin, düz, A kodlamalı Bağlantı türü B kafa: Açık kablo ucu Sinyal türü: Sensör/hareket elemanı bağlantısı Kablo: 2 m, 3 telli, PUR, halojensiz Açıklama: Sensör/hareket elemanı bağlantısı, Blendajsız Uygulama alanı: Yağ/yağlama maddesi alanı, Çekme zinciri çalışması, Robot 	YF8U13-020UA1XLEAX	2094782

BİR BAKIŞTA SICK

SICK, endüstriyel uygulamalarda akıllı sensör ve sensör çözümleri konusunda lider üreticilerdendir. Eşsiz bir ürün ve hizmet yelpazesi; süreçlerin güvenli ve etkili şekilde kontrolünü, kişilerin kazalardan korunmasını ve çevreye verilen zararların önlenmesini sağlayan mükemmel temeli oluşturur.

Çok çeşitli branşlarda kapsamlı bilgi birikimine sahibiz ve süreçleriniz ile gerekliliklerinizi iyi biliyoruz. İşte bu sayede akıllı sensörlerle tam da müşterilerimizin ihtiyacı olanı teslim edebiliyoruz. Sistem çözümleri Avrupa, Asya ve Kuzey Amerika'da bulunan uygulama merkezlerinde müşteriye özel olarak test ve optimize edilir. Bütün bunlar bizi güvenilir bir tedarikçi ve ARGE ortağı haline getiriyor.

Kapsamlı hizmetlerimiz teklifimizi tamamlar: SICK Ömür Boyu servis hizmeti makinenin kullanım ömrü boyunca güvenlik ve verimlilik ile ilgili destek sağlar.

Bu bizim için "Sensör Zekası"dır.

DÜNYA GENELİNDE HEMEN YAKININIZDA:

Bilgi almak ve diğer merkezler için → www.sick.com