



NCV50B-11CC0102000

SPEETEC 1D

TEMASIZ HAREKET SENSÖRLERİ

SICK
Sensor Intelligence.



Resimler farklı olabilir



Sipariş bilgileri

Tip	Stok no.
NCV50B-11CC0102000	1119745

Diğer cihaz modelleri ve aksesuar → www.sick.com/SPEETEC_1D

Ayrıntılı teknik bilgiler

Özellikler

Özellik	<p>SPEETEC®, dokunsal ölçüm çarkı sistemleri ile karmaşık lazerli Doppler sensörlerinin arasındaki mesafeyi kapatır ve boyut örnekleme olmayan temassız ölçüm özelliği sayesinde neredeyse tüm yüzeyler ve nesnelere için uygundur. Bu sayede, hareket denetiminde yeni uygulama alanları belirlenir.</p> <p>NCV50B, kullanım kolaylığının önemli olduğu son müşteri uygulamalarında donanım ekleme ve kullanım için tercih edilen seçimdir. NCV50B, geniş montaj toleransları ile çok yüksek bir ölçüm hassasiyetine ulaşarak referans ölçümü veya kalibrasyon olmadan kolay ve hızlı montaj sağlar. Hareketli yüzeyde boyut örnekleme olmadan temassız ölçüm.</p> <p>Lazer, Sınıf 1</p>
----------------	---

Emniyet tekniği parametreleri

MTTFd: Tehlikeli arızaya kadar geçen ortalama süre	33 yıl ¹⁾
---	----------------------

¹⁾ Bu ürün standart bir üründür, makine direktiflerinde tanımlanmış güvenli komponent içermez. Yapı elemanlarının nominal yük bazlı hesaplaması, ortalama ortam sıcaklığı 40 °C, kullanım sıklığı 8760 h/a. Bütün elektronik devre dışı kalma durumları tehlikeli devre dışı kalma olarak kabul edilir. Ayrıntılı bilgi için bakınız Doküman No. 8015532.

Sistem

Işık kaynağı	2 sürekli dalgalı lazer ¹⁾
Dalga uzunluğu	850 nm
Lazer sınıfı	1 (IEC 60825-1:2014)
Işık türü	Görülmez kızılötesi ışık
Tipik Ölçüm alanı büyüklüğü (mesafe)	2 mm x 3 mm (50 mm'de) 8 mm x 3 mm (45 mm'de) 8 mm x 3 mm (55 mm'de)
Lazer performansı (lazer başına)	0,78 mW ²⁾

¹⁾ L10 ≥ 32.500 s (sıcaklığa bağlı değil). Lazerler, sensöre gerilim verildiğinde daima çalışır durumdadır. Sensörün kullanım ömrünü uzatmak için, gerekli olmadığında sensörü tamamen gerilim dışı bırakmanızı öneririz. Lazerin kullanım ömrünün sonuna ulaşmaya ilişkin garanti talepleri tanınmaz.

²⁾ Cihaz çalıştırılmamalıdır, aksi takdirde cam zarar görür veya eksik olur.

Performans

Nominal ölçüm mesafesi	50 mm
Statik montaj toleransı	Ca. ± 5 mm ¹⁾
İzin verilen statik ölçüm mesafesi	30 ... 100 mm ²⁾
Hareket yönü	1B, x yönü
Start/stop	Mümkün
Hareket algılama	Çift yönlü
Ölçüm adımı ($\mu\text{m}/\text{pals}$)	2.000
Hız ölçüm mesafesi	> 0 m/s ... 10 m/s ³⁾
İzin verilen ivmelenme	≤ 30 m/s ²
Doğruluk	
Ölçüm hassasiyeti	$\%0,1$ ⁴⁾
Tekrarlanabilirlik	$0,05\%$ ⁵⁾
Dahili örnekleme hızı	330 μs
Gecikme	2,9 ms

¹⁾ Belirtilen ölçüm mesafesi içinde yapılan montajın, uygun bir malzeme ile ölçümün hassasiyeti üzerinde bir etkisi yoktur. Tolerans dışında çalışma, kısıtlamalarla mümkündür.

²⁾ Mümkün olan ölçüm mesafesi malzemeye bağlıdır ve her seferinde, uygulamada kullanılan malzeme için belirlenmelidir, bkz. "İzin verilen ölçüm mesafesi" tablosu. Statik montaj toleransı, belirtilen aralığa dahildir ve ayrıca kullanıma sunulmaz.

³⁾ 0,05 m/sn altındaki sürekli çalışma önerilmez.

⁴⁾ DIN 1319-1:1995 uyarınca sistematik ölçüm sapmasının hata limiti, 0,2 m/sn ... 10 m/sn arasında geçerlidir. Ulaşılabilen ölçüm hassasiyeti, montajın hassasiyetine bağlıdır. Bkz. "Nominal hizaya göre izin verilen sapmalar".

⁵⁾ Sabit koşullar altında DIN 1319-1:1995 uyarınca maksimum rastlantısal ölçüm sapması, 0,2 m/sn ... 10 m/sn arasında geçerlidir, 0,25 m ölçüm uzunluğu üzerinden ortalaması alınmıştır.

Elektriksel veriler

Besleme Gerilimi	12 V ... 30 V
İletişim arayüzü	TTL / RS-422
Çıkış frekansı	≤ 625 kHz
Bağlantı tipi	Erkek konnektör, M12, 8 pin, A kodlamalı
Dijital giriş ve çıkışlı parametrelendirme ve teşhis arayüzü	Hayır
Güç tüketimi	< 8 W
Yük akımı	≤ 30 mA, kanal başına
Ters polarizasyon koruması	✓
Koruma sınıfı	III DIN EN 61140 uyarınca
Kısa devre korumalı çıkışlar	✓ ¹⁾
Başlatma süresi	Max. 3 s ²⁾

¹⁾ Diğer kanala veya GND'ye doğru maksimum 30 sn süreyle kısa devreye izin verilir. kanalin U_S 'ye doğru kısa devre koruması yoktur.

²⁾ DO dijital çıkışı, bu süre zarfından tanımsız bir duruma sahip olabilir.

Mekanik veriler

Boyutlar	140 mm x 95 mm x 32,5 mm (erkek konnektörsüz)
Ağırlık	400 g

¹⁾ Değerlerin aşılması, daha yüksek bir sistematik ölçüm sapmasına neden olur, bkz. "Nominal hizaya göre izin verilen sapmalar".

Malzeme		
	Gövde	Alüminyum
	Cam	PMMA
	Soket parçası	PA66, bakır-çinko alaşımı (CuZn)
İzin verilen açı		
	İzin verilen hatve açısı	$\leq \pm 1,5^\circ$ ¹⁾
	İzin verilen rotadan sapma açısı	$\leq \pm 1,5^\circ$ ¹⁾
	İzin verilen yuvarlama açısı	$\leq \pm 10^\circ$ ¹⁾

¹⁾ Değerlerin aşılması, daha yüksek bir sistematik ölçüm sapmasına neden olur, bkz. "Nominal hizaya göre izin verilen sapmalar".

Ortam verileri

EMVC	EN 61000-6-2, EN 61000-6-3
Koruma sınıfı	IP65 (EN 60529) ¹⁾ IP67 (EN 60529) ¹⁾
İzin verilen rölatif nem	70 % ²⁾
Sıcaklık	
	Çalışma sıcaklığı aralığı 0 °C ... +45 °C ³⁾
	Depolama sıcaklığı aralığı -32 °C ... +60 °C, Ambalajsız
Direnç kapasitesi	
	Darbelere karşı direnç 30 g, 6 ms (EN 60068-2-27)
	Titreşimlere karşı direnç 20 g, 10 Hz ... 2.000 Hz (EN 60068-2-6)

¹⁾ Uygun soketli bağlayıcıda ve soketli bağlayıcının doğru montajında.

²⁾ Lazer modüllerinin ve camın buğulanmasına izin verilmez.

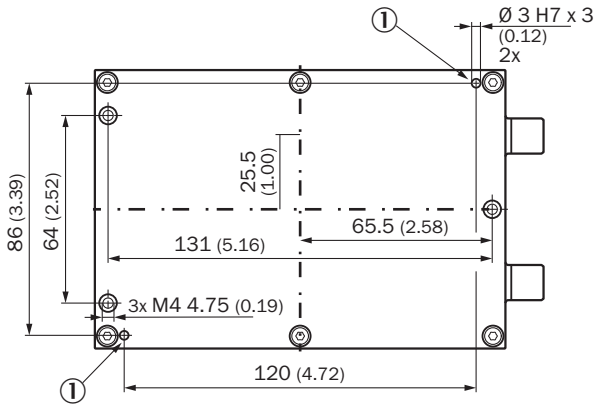
³⁾ İzin verilen sıcaklık aralığı aşırsa, sensör, hasara karşı korumak için lazeri kapatır. Bu durumda sinyal verilmez. Parametrelendirme ve teşhis fonksiyonlu model, dahili sıcaklığı ve bununla birlikte, kapatmaya kadar kalan rezervi denetleme olanağı sunar.

Sınıflandırmalar

ECLASS 5.0	27270790
ECLASS 5.1.4	27270790
ECLASS 6.0	27270790
ECLASS 6.2	27270790
ECLASS 7.0	27270790
ECLASS 8.0	27270790
ECLASS 8.1	27270790
ECLASS 9.0	27270790
ECLASS 10.0	27270790
ECLASS 11.0	27270790
ECLASS 12.0	27275201

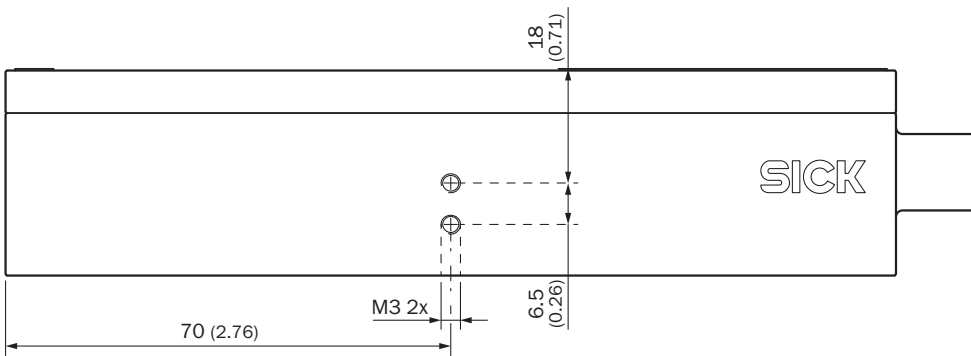
Teknik çizim (Ölçüler mm cinsindedir)

Sabitleme tarafı

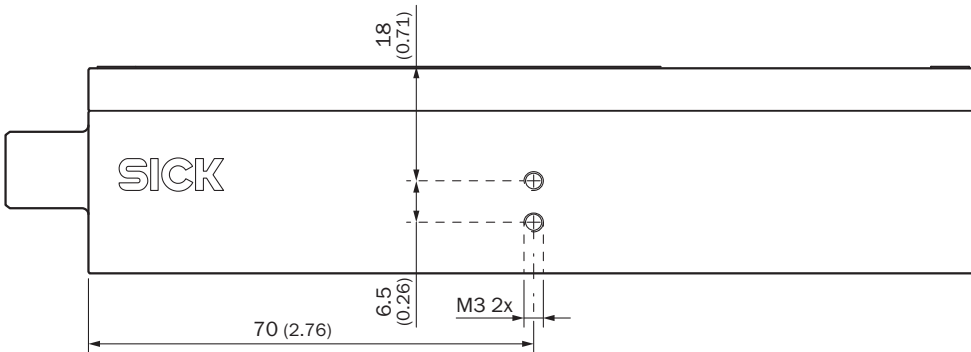


① Alıştırma pimleri bağlantısı için Ø 3 H7 x 3 delikler

Prob için dişli deliklerin görüldüğü yandan görünüm

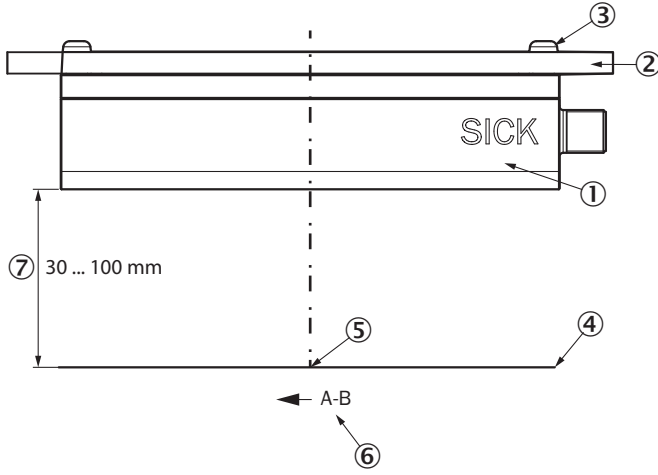


Prob için dişli deliklerin görüldüğü yandan görünüm



Montaj şablonları

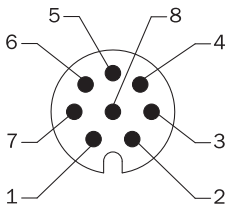
Sensörün yüzeye nominal hizası (z ekseni)



- ① Sensör
- ② Montaj yüzeyi
- ③ M4 vidalar
- ④ Ölçülecek yüzey
- ⑤ X/y düzlemindeki ölçüm noktası, montaj düzleminde 82,5 mm mesafede
- ⑥ İleri doğru malzeme hareketi, Sinyal sırası, B'den önce A
- ⑦ Sensör ile yüzey arasındaki ölçüm mesafesi, ayrıca bkz. "İzin verilen ölçüm mesafesi" tablosu

Malzeme	İzin verilen ölçüm mesafesi
	30 ... 100 mm
	30 ... 100 mm
	50 ... 80 mm
Tekstil	40 ... 60 mm

PIN yerleşimi



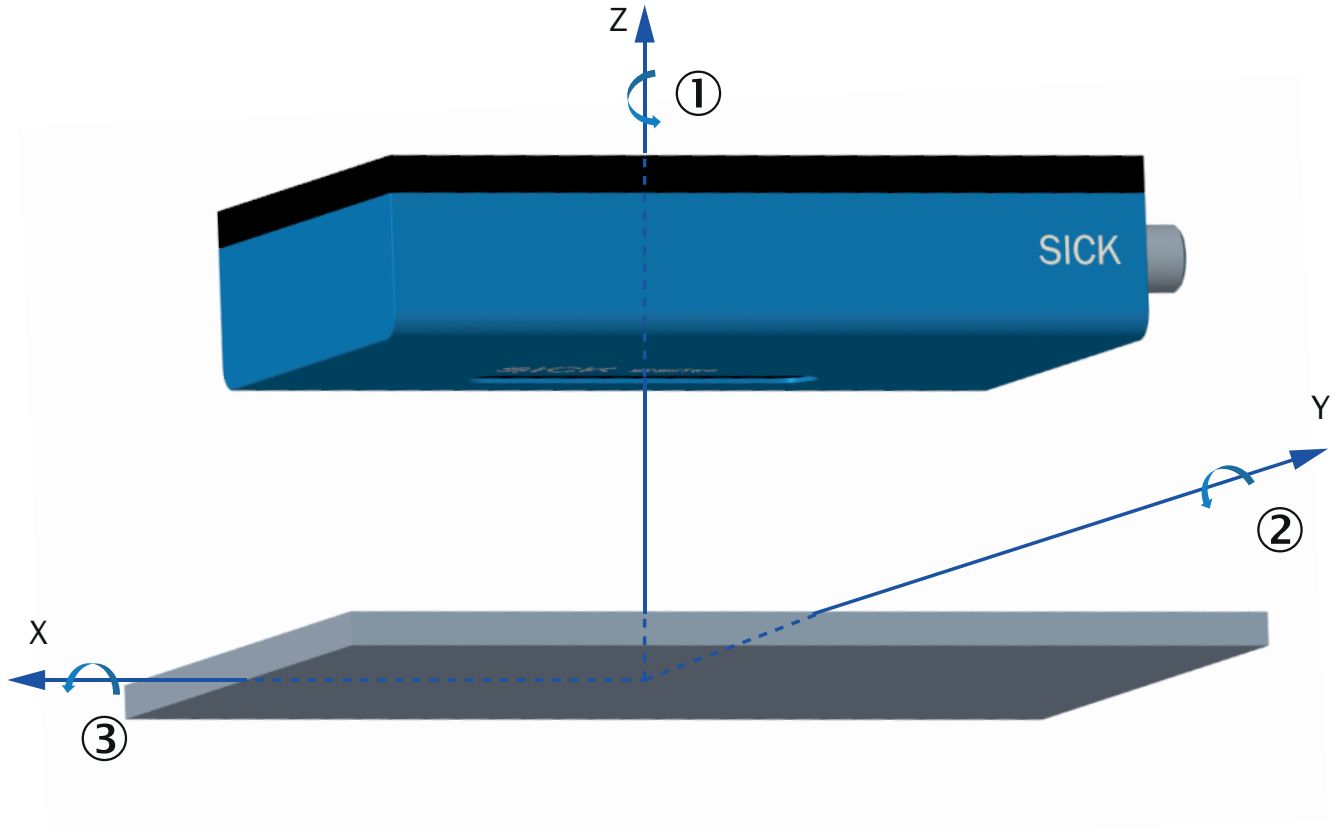
M12 sinyal erkek konnektörü, 8 pin ve kablo, 8 telli

Erkek konnektör M12, 8 pinli	Damar rengi	TTL, HTL standart sinyali	TTL, HTL sinyali programlanabilir	Açıklama
1	Kahverengi	A-	A-	Sinyal hattı
2	Beyaz	A	A	Sinyal hattı
3	Siyah	B-	B-	Sinyal hattı
4	Pembe	B	B	Sinyal hattı
5	Sarı	Bağlamayın!	Dijital çıkış	Uyarı: Sinyal çeşidine dikkat edin!
6	Mor	Bağlamayın!	Dijital giriş	Uyarı: Sinyal çeşidine dikkat edin!

Erkek konnektör M12, 8 pinli	Damar rengi	TTL, HTL standart sinyali	TTL, HTL sinyali programlanabilir	Açıklama
7	Mavi	GND	GND	Sensörün şasi bağlantısı
8	Kırmızı	+U _S	+U _S	Besleme Gerilimi
Ekran	Ekran	Ekran	Ekran	Ekran, sensör tarafında gövdeye bağlanmış, kontrolör tarafında ise toprağa bağlanmıştır
Topraklama	Gövdedeki topraklama noktası			Sensör, gövdedeki öngörülen topraklama noktası üzerinden topraklanmalıdır.
Dijital girişin teknik verileri				
Tür	Current Sink Type 1/3			
Giriş gerilimi HIGH	15 V ... 30 V			
Giriş gerilimi LOW	-3 V ... 5 V			
HIGH giriş akımı	2 mA ... 2,6 mA			
LOW giriş akımı	0 mA ... 2,6 mA			
Dijital çıkışın teknik verileri				
Tür	Push-Pull Output			
Çıkış gerilimi HIGH	(U _S - 2 V) ... U _S			
Çıkış gerilimi DÜŞÜK	0 V ... 2 V			
Çıkış akımı YÜKSEK	0,5 mA ... 30 mA			

Kullanım bilgisi

Nominal hizaya göre izin verilen sapmalar



- ① Rotadan sapma açısı
② Hatve açısı
③ Yuvarlanma açısı




Hatve açısı	Doğruluk NCV50B
0,05°	0,10%
0,10°	0,10%
0,20°	0,10%
0,30°	0,10%
0,50°	0,10%
0,75°	0,10%
1,00°	0,10%
1,50°	0,10%

Önerilen aksesuar

Diğer cihaz modelleri ve aksesuar → www.sick.com/SPEETEC_1D

	Kısa açıklama	Tip	Stok no.
Hizalama yardımcıları			
	SPEETEC NCV50'nin lazer noktasını göz için görselleştirmek ve doğru çalışma noktasını belirlemek için Lazer Spot Detektor kartı.	BEF-SPEETEC-LSD	2120614
Lens bezleri			
	Optik yüzeyleri temizlemek için bez	Optik bezi	4003353
Sinyal ve gösterge elemanları			
	SPEETEC, artımsal enkoder ve ölçüm çarklı enkoder için dirençli dokunmatik ekranlı dijital gösterge. Takometre/devir ölçer, pals sayacı, pozisyon göstergesi, parça sayacı ve toplu sayaç olarak kullanım için çok fonksiyonlu cihaz. İletişim arayüzü: Artımsal iletişim arayüzü Detay: RS-422, RS485	DIS-IPDTACCR0000	4119630
Bağlantı ve hizalama mesnedi			
	1 adet, SICK cisimden yansımali sensörler, W4, W9, G6'yi NCV50'ye takmak için braket. BEF-MK-NCV50-W49G6 ile SICK'in W4, W9, G6 serisi cisimden yansımali sensörleri NCV50'ye takılabilir. Bu, malzeme kenarlarının daha iyi tanımlanmasına ve bununla birlikte daha doğru bir uzunluk ölçümüne olanak sağlar. Hareket yönündeki tarama noktasının pozisyonu, montaj pozisyonuyla belirlenir; y yönündeki pozisyon ise braketteki uzun deliklerle ayarlanabilir., Ayar yardımı, cisimden yansımali sensörü sabitlemek için vidalar	BEF-MK-NCV50-W49G6	2117457
	NCV50 / SPEETEC için uygundur. SPEETEC'in yüzeye doğru mesafede ve açıda montajını kolaylaştırır. Paket birimi: 1 adet., Ayar yardımı, NCV50'yi sabitlemek için vidalar	BEF-WN-NCV50-ADJUST	2117003
Cihaz koruması (mekanik)			
	Tezgah gövdesi, DIS-IPDTACCR0000 gösterge cihazının takılması için uygundur	DIS-DH30M	7135599
Montaj braketi ve plakaları			
	MWS120 ölçüm çarkı sistemi ve SPEETEC 1D lazerli yüzey hareket sensörü için montaj braketi	BEF-WF-MWS-NCV	2113284
	1 adet, BEF-WN-NCV50 montaj braketi, belirlenen mesafe ve açı toleranslarına uyarak sensörün kolay ve doğru şekilde takılmasına olanak sağlar. BEF-WN-NCV50 montaj braketi, BEF-WF-MWS120 montaj braketiyle birleştirilebilir. Bu sayede, makinenin çerçevesine montaj gerçekleştirilebilir., Montaj braketi, NCV50'yi sabitlemek için vidalar	BEF-WN-NCV50 montaj braketi	2117456
Diğer			
	<ul style="list-style-type: none"> Bağlantı türü A kafa: Dişi konnektör, M12, 8 pin, düz Bağlantı türü B kafa: Açık kablo ucu Sinyal türü: Artımlı, SSI Kablo: 2 m, 8 telli, PUR, halojensiz Açıklama: Artımlı, SSI, Blendajlı, Kafa A: Dişi konnektör, M12, 8 pin, düz, Kafa B: Kablo Kablo: Çekme zincirine uygun, PVC, ekranlı, 4 x 2 x 0,25 mm², Ø 7,0 mm Bağlantı tekniği: Açık kablo ucu 	DOL-1208-G02MAC1	6032866
	<ul style="list-style-type: none"> Bağlantı türü A kafa: Dişi konnektör, M12, 8 pin, düz Bağlantı türü B kafa: Açık kablo ucu Sinyal türü: Artımlı, SSI Kablo: 5 m, 8 telli, PUR, halojensiz Açıklama: Artımlı, SSI, Blendajlı, Kafa A: Dişi konnektör, M12, 8 pin, düz, Kafa B: Kablo Kablo: Çekme zincirine uygun, PVC, ekranlı, 4 x 2 x 0,25 mm², Ø 7,0 mm Bağlantı tekniği: Açık kablo ucu 	DOL-1208-G05MAC1 DOL-1208-G05MAD3	6032867 2121359

	Kısa açıklama	Tip	Stok no.
	<ul style="list-style-type: none"> Bağlantı türü A kafa: Dişi konnektör, M12, 8 pin, düz Bağlantı türü B kafa: Açık kablo ucu Sinyal türü: Artımlı, SSI Kablo: 10 m, 8 telli, PUR, halojensiz Açıklama: Artımlı, SSI, Blendajlı, Kafa A: Dişi konnektör, M12, 8 pin, düz, Kafa B: Kablo Kablo: Çekme zincirine uygun, PVC, ekranlı, 4 x 2 x 0,25 mm², Ø 7,0 mm Bağlantı tekniği: Açık kablo ucu 	DOL-1208-G10MAC1	6032868
	<ul style="list-style-type: none"> Bağlantı türü A kafa: Dişi konnektör, M12, 8 pin, düz Bağlantı türü B kafa: Açık kablo ucu Sinyal türü: Artımlı, SSI Kablo: 20 m, 8 telli, PUR, halojensiz Açıklama: Artımlı, SSI, Blendajlı, Kafa A: Dişi konnektör, M12, 8 pin, düz, Kafa B: Kablo Kablo: Çekme zincirine uygun, PVC, ekranlı, 4 x 2 x 0,25 mm², Ø 7,0 mm Bağlantı tekniği: Açık kablo ucu 	DOL-1208-G20MAC1	6032869
	<ul style="list-style-type: none"> Bağlantı türü A kafa: Dişi konnektör, M12, 8 pin, düz Bağlantı türü B kafa: Erkek konnektör, M12, 8 pin, düz Kablo: 5 m, 8 telli, PUR, halojensiz Açıklama: Blendajlı, Düz erkek konnektör/düz dişi konnektörlü, 2 m, PUR halojensiz, ekranlı, 8 pinli M12 bağlantı kablosu 	DSL-1208-G05MAC1	6032913
	<ul style="list-style-type: none"> Bağlantı türü A kafa: Açık kablo ucu Bağlantı türü B kafa: Açık kablo ucu Sinyal türü: SSI, Artımlı Teslimat Kapsamı: Metreyle satılan ürün Kablo: 11 telli, PUR Açıklama: SSI, Artımlı, Blendajlı 	LTG-2411-MW	6027530
	<ul style="list-style-type: none"> Bağlantı türü A kafa: Açık kablo ucu Bağlantı türü B kafa: Açık kablo ucu Sinyal türü: SSI, Artımlı Teslimat Kapsamı: Metreyle satılan ürün Kablo: 12 telli, PUR, halojensiz Açıklama: SSI, Artımlı, Blendajlı 	LTG-2512-MW	6027531
	<ul style="list-style-type: none"> Bağlantı türü A kafa: Açık kablo ucu Bağlantı türü B kafa: Açık kablo ucu Sinyal türü: SSI, TTL, HTL, Artımlı Teslimat Kapsamı: Metreyle satılan ürün Kablo: 12 telli, UV ve tuzlu suya dayanıklı, PUR, halojensiz Açıklama: SSI, TTL, HTL, Artımlı, Blendajlı, Kafa A: Kablo Kafa B: Kablo Kablo: Çekme zincirine uygun, PUR, halojensiz, ekranlı, UV ve tuzlu suya dayanıklı, 4 x 2 x 0,25 mm² + 2 x 0,5 mm² + 2 x 0,14 mm², Ø 7,8 mm 	LTG-2612-MW	6028516
	<ul style="list-style-type: none"> Bağlantı türü A kafa: Dişi konnektör, M12, 8 pin, düz, A kodlamalı Açıklama: Blendajlı Bağlantı tekniği: Vidalı bağlantılar Onaylı iletken enine kesiti: 0,25 mm² ... 0,5 mm² 	DOS-1208-GA	6028369
	<ul style="list-style-type: none"> Bağlantı türü A kafa: Erkek konnektör, M12, 8 pin, düz, A kodlamalı Açıklama: Blendajlı Bağlantı tekniği: Vidalı bağlantılar Onaylı iletken enine kesiti: ≤ 0,5 mm² 	STE-1208-GA	6028370
	<ul style="list-style-type: none"> Bağlantı türü A kafa: Dişi konnektör, M12, 8 pin, açılı Bağlantı türü B kafa: Açık kablo ucu Sinyal türü: HIPERFACE®, Artımlı Kablo: 20 m, 8 telli, PUR Açıklama: HIPERFACE®, Artımlı, Blendajlı 	DOL-1208-W20MAC1	6037727
	<ul style="list-style-type: none"> Bağlantı türü A kafa: Dişi konnektör, M12, 8 pin, açılı Bağlantı türü B kafa: Açık kablo ucu Sinyal türü: HIPERFACE®, Artımlı Kablo: 2 m, 8 telli, PUR, halojensiz Açıklama: HIPERFACE®, Artımlı, Blendajlı 	DOL-1208-W02MAC1	6037724

	Kısa açıklama	Tip	Stok no.
	<ul style="list-style-type: none">Bağlantı türü A kafa: Dişi konnektör, M12, 8 pin, açılıBağlantı türü B kafa: Açık kablo ucuSinyal türü: HIPERFACE®, ArtımlıKablo: 5 m, 8 telli, PUR, halojensizAçıklama: HIPERFACE®, Artımlı, Blendajlı	DOL-1208-W05MAC1	6037725
	<ul style="list-style-type: none">Bağlantı türü A kafa: Dişi konnektör, M12, 8 pin, açılıBağlantı türü B kafa: Açık kablo ucuSinyal türü: HIPERFACE®, ArtımlıKablo: 10 m, 8 telli, PUR, halojensizAçıklama: HIPERFACE®, Artımlı, Blendajlı	DOL-1208-W10MAC1	6037726
	<ul style="list-style-type: none">Bağlantı türü A kafa: Dişi konnektör, M12, 8 pin, açılı, A kodlamalıSinyal türü: EthernetKablo: CAT5, CAT5eAçıklama: Ethernet, Blendajlı, A kodlamalı M12 dişi konnektörBağlantı tekniği: QUICKON çabuk bağlantıOnaylı iletken enine kesiti: 0,14 mm² ... 0,34 mm²	DOS-1208-WA	6043358
Fotoseller			
	WTB4SL-3P3261	WTB4SL-3P3261	1058238

BİR BAKIŞTA SICK

SICK, endüstriyel uygulamalarda akıllı sensör ve sensör çözümleri konusunda lider üreticilerdendir. Eşsiz bir ürün ve hizmet yelpazesi; süreçlerin güvenli ve etkili şekildeki kontrolünü, kişilerin kazalardan korunmasını ve çevreye verilen zararların önlenmesini sağlayan mükemmel temeli oluşturur.

Çok çeşitli branşlarda kapsamlı bilgi birikimine sahibiz ve süreçleriniz ile gerekliliklerinizi iyi biliyoruz. İşte bu sayede akıllı sensörlerle tam da müşterilerimizin ihtiyacı olanı teslim edebiliyoruz. Sistem çözümleri Avrupa, Asya ve Kuzey Amerika'da bulunan uygulama merkezlerinde müşteriye özel olarak test ve optimize edilir. Bütün bunlar bizi güvenilir bir tedarikçi ve ARGE ortağı haline getiriyor.

Kapsamlı hizmetlerimiz teklifimizi tamamlar: SICK Ömür Boyu servis hizmeti makinenin kullanım ömrü boyunca güvenlik ve verimlilik ile ilgili destek sağlar.

Bu bizim için "Sensör Zekası"dır.

DÜNYA GENELİNDE HEMEN YAKININIZDA:

Bilgi almak ve diğer merkezler için → www.sick.com