



L21E-11MA1A

L21

TEK IŞINLI GÜVENLİK SENSÖRLERİ

SICK
Sensor Intelligence.



Sipariş bilgileri

Tarama mesafesi	Uygulama	Gövde malzemesi	Sistem parçası	Tip	Stok no.
7 m	M18 açılı	Pirinç, nikel kaplı	Alıcı	L21E-11MA1A	6034877

Diğer cihaz modelleri ve aksesuar → www.sick.com/L21



Ayrıntılı teknik bilgiler

Özellikler

Tarama mesafesi	7 m
Işın demeti sayısı	1
Optik eksen	Açılı
Tepki süresi	0,2 ms
Tepki süresi	0,2 ms + Test ekipmanının tepki süresi

Emniyet tekniği parametreleri

Tip	Tip 2 (IEC 61496-1) ¹⁾
Güvenlik için entegrasyon seviyesi	SIL 1 (IEC 61508) ¹⁾
Kategori	Kategori 2 (EN ISO 13849) ¹⁾
Test oranı (harici test)	100 /s (EN ISO 13849) ²⁾
Maksimum talep oranı	60 min ⁻¹ (EN ISO 13849) ³⁾
Performans seviyesi	PL c (EN ISO 13849) ¹⁾
PFH _D (saat başına tehlike getiren devre dışı kalma için ortalama olasılık)	1,0 x 10 ⁻⁶ (EN ISO 13849) ¹⁾
T _M (kullanım ömrü)	20 yıl (EN ISO 13849)

¹⁾ Sadece uygun test ekipmanı ile bağlantılı olarak, örn. Flexi Classic veya Flexi Soft.

²⁾ Test hızları aşılmamalıdır.

³⁾ Cihazın güvenlikle ilgili reaksiyonuyla alakalı iki talep arasında en az 100 dahili veya harici test yapılmalıdır.

Arayüzler

Bağlantı tipi	Soket M12, 4-pin, düz
---------------	-----------------------

Elektrik

Koruma sınıfı	III (IEC 61140)
Gerilim kaynağı U _v	24 V DC (19,2 V DC ... 28,8 V DC)
Akım tüketimi	≤ 30 mA

¹⁾ Kısa devre korumalı.

Anahtarlama çıkışları	PNP, Q ¹⁾
Akım yükleme kapasitesi	≤ 70 mA

¹⁾ Kısa devre korumalı.

Mekanik

Gövde şekli	Silindirik
Boyutlar (Çap x Uzunluk)	M18 x 107,7 mm
Gövde malzemesi	Pirinç, nikel kaplı
Lens materyali	Cam
Ağırlık	67 g

Ortam verileri

Koruma sınıfı	IP67 (EN 60529)
Çalışma ortamı sıcaklığı	-40 °C ... +55 °C
Depolama sıcaklığı	-40 °C ... +75 °C
Hava nemliliği	15 % ... 95 %, yoğuşmasız
Titreşim dayanımı	5 g, 10 Hz ... 55 Hz (IEC 60068-2-6)
Darbe dayanımı	10 g, 16 ms (IEC 60068-2-27)

Diğer veriler

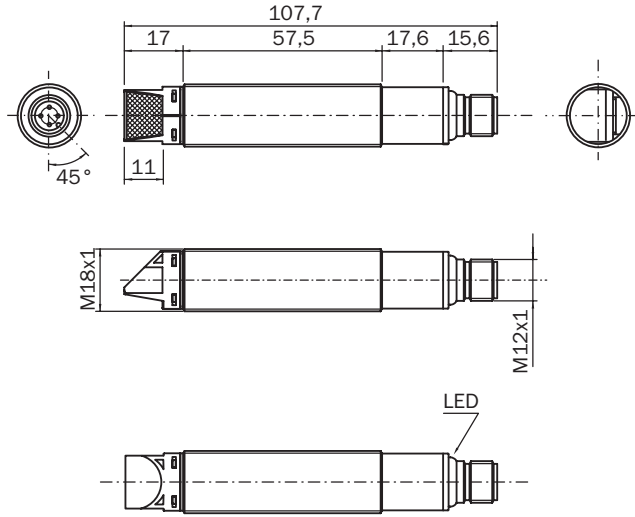
Huzme açısı/Karşılama açısı	± 5° / ± 5°
------------------------------------	-------------

Sınıflandırmalar

ECLASS 5.0	27272701
ECLASS 5.1.4	27272701
ECLASS 6.0	27272701
ECLASS 6.2	27272701
ECLASS 7.0	27272701
ECLASS 8.0	27272701
ECLASS 8.1	27272701
ECLASS 9.0	27272701
ECLASS 10.0	27272701
ECLASS 11.0	27272701
ECLASS 12.0	27272701
ETIM 5.0	EC001831
ETIM 6.0	EC001831
ETIM 7.0	EC001831
ETIM 8.0	EC001831
UNSPSC 16.0901	46171620


Teknik çizim (Ölçüler mm cinsindedir)

M18, radyal, düz



Önerilen aksesuar

Diğer cihaz modelleri ve aksesuar → www.sick.com/L21

	Kısa açıklama	Tip	Stok no.
Diğer			
	<ul style="list-style-type: none">Bağlantı türü A kafa: Dişi konnektör, M12, 4 pin, düz, A kodlamalıBağlantı türü B kafa: Açık kablo ucuSinyal türü: Sensör/hareket elemanı bağlantısıKablo: 5 m, 4 telli, PVCAçıklama: Sensör/hareket elemanı bağlantısı, BlendajsızUygulama alanı: Kimyasal aralık	YF2A14-050VB3XLEAX	2096235
	<ul style="list-style-type: none">Bağlantı türü A kafa: Dişi konnektör, M12, 4 pin, düz, A kodlamalıAçıklama: Blendajsız, Kafa A: Dişi konnektör, M12, 4 pin, düz, ekransız, gerilim kaynağı için, 4 mm ... 6 mm kablo çapı için Kafa B: -Bağlantı tekniği: Vidalı bağlantılarOnaylı iletken enine kesiti: ≤ 0,75 mm²	DOS-1204-G	6007302
	<ul style="list-style-type: none">Bağlantı türü A kafa: Dişi konnektör, M12, 4 pin, açılı, A kodlamalıAçıklama: Blendajsız, Kafa A: Dişi konnektör, M12, 4 pin, açılı, ekransız, gerilim kaynağı için, 3 mm ... 6,5 mm kablo çapı için Kafa B: -Bağlantı tekniği: Vidalı bağlantılarOnaylı iletken enine kesiti: ≤ 0,75 mm²	DOS-1204-W	6007303
	<ul style="list-style-type: none">Bağlantı türü A kafa: Dişi konnektör, M12, 4 pin, açılı, A kodlamalıBağlantı türü B kafa: Açık kablo ucuSinyal türü: Sensör/hareket elemanı bağlantısıKablo: 5 m, 4 telli, PVCAçıklama: Sensör/hareket elemanı bağlantısı, BlendajsızUygulama alanı: Kimyasal aralık	YG2A14-050VB3XLEAX	2095897

BİR BAKIŞTA SICK

SICK, endüstriyel uygulamalarda akıllı sensör ve sensör çözümleri konusunda lider üreticilerdendir. Eşsiz bir ürün ve hizmet yelpazesi; süreçlerin güvenli ve etkili şekildeki kontrolünü, kişilerin kazalardan korunmasını ve çevreye verilen zararların önlenmesini sağlayan mükemmel temeli oluşturur.

Çok çeşitli branşlarda kapsamlı bilgi birikimine sahibiz ve süreçleriniz ile gerekliliklerinizi iyi biliyoruz. İşte bu sayede akıllı sensörlerle tam da müşterilerimizin ihtiyacı olanı teslim edebiliyoruz. Sistem çözümleri Avrupa, Asya ve Kuzey Amerika'da bulunan uygulama merkezlerinde müşteriye özel olarak test ve optimize edilir. Bütün bunlar bizi güvenilir bir tedarikçi ve ARGE ortağı haline getiriyor.

Kapsamlı hizmetlerimiz teklifimizi tamamlar: SICK Ömür Boyu servis hizmeti makinenin kullanım ömrü boyunca güvenlik ve verimlilik ile ilgili destek sağlar.

Bu bizim için "Sensör Zekası"dır.

DÜNYA GENELİNDE HEMEN YAKININIZDA:

Bilgi almak ve diğer merkezler için → www.sick.com