



IME12-04NPSZW5K

IME

INDUKTIVE NÄHERUNGSSENSOREN

SICK
Sensor Intelligence.



Bestellinformationen

Typ	Artikelnr.
IME12-04NPSZW5K	1042725

Im Lieferumfang enthalten: BEF-MU-M12 (1)

Weitere Geräteausführungen und Zubehör → www.sick.com/IME

Abbildung kann abweichen



Technische Daten im Detail

Merkmale

Bauform	Metrisch
Gehäusebauform	Kurzbauform
Gewindegröße	M12 x 1
Durchmesser	Ø 12 mm
Schaltabstand S_n	4 mm
Gesicherter Schaltabstand S_a	3,24 mm
Einbau in Metall	Nicht bündig
Schaltfrequenz	2.000 Hz
Anschlussart	Leitung, 3-adrig, 5 m
Schaltausgang	PNP
Ausgangsfunktion	Schließer
Elektrische Ausführung	DC 3-Leiter
Schutzart	IP67 ¹⁾
Lieferumfang	Befestigungsmutter, Messing, vernickelt (2 x)

¹⁾ Nach EN 60529.

Mechanik/Elektrik

Versorgungsspannung	10 V DC ... 30 V DC
Restwelligkeit	≤ 10 %
Spannungsabfall	≤ 2 V ¹⁾
Bereitschaftsverzögerung	≤ 100 ms

¹⁾ Bei I_a max.

²⁾ Versorgungsspannung U_B und Umgebungstemperatur T_a konstant.

³⁾ Von Sr.

Hysteresis	5 % ... 15 %
Reproduzierbarkeit	≤ 2 % ^{2) 3)}
Temperaturdrift (von S_r)	± 10 %
EMV	Nach EN 60947-5-2
Dauerstrom I_a	≤ 200 mA
Leerlaufstrom	≤ 10 mA
Leitungsmaterial	PVC
Leiterquerschnitt	0,25 mm ²
Leitungsdurchmesser	Ø 3,9 mm
Kurzschlusschutz	✓
Verpolungsschutz	✓
Einschaltimpulsunterdrückung	✓
Schock- und Schwingfestigkeit	30 g, 11 ms/10 Hz ... 55 Hz, 1 mm
Umgebungstemperatur Betrieb	-25 °C ... +75 °C
Gehäusematerial	Messing, vernickelt
Werkstoff, aktive Fläche	Kunststoff, PA 66
Gehäuselänge	44 mm
Nutzbare Gewindelänge	24 mm
Max. Anzugsdrehmoment	≤ 12 Nm
UL-File-Nr.	NRKH.E181493

¹⁾ Bei I_a max.

²⁾ Versorgungsspannung U_B und Umgebungstemperatur T_a konstant.

³⁾ Von S_r.

Sicherheitstechnische Kenngrößen

MTTF_D	1.735 Jahre
DC_{avg}	0 %

Reduktionsfaktoren

Hinweis	Die Werte gelten als Richtwerte, die variieren können
Stahl St37 (Fe)	1
Edelstahl (V2A)	Ca. 0,8
Aluminium (Al)	Ca. 0,45
Kupfer (Cu)	Ca. 0,4
Messing (Ms)	Ca. 0,4

Einbauhinweis

Bemerkung	Zugehörige Grafik siehe "Einbauhinweis"
A	12 mm
B	24 mm
C	12 mm
D	12 mm
E	8 mm

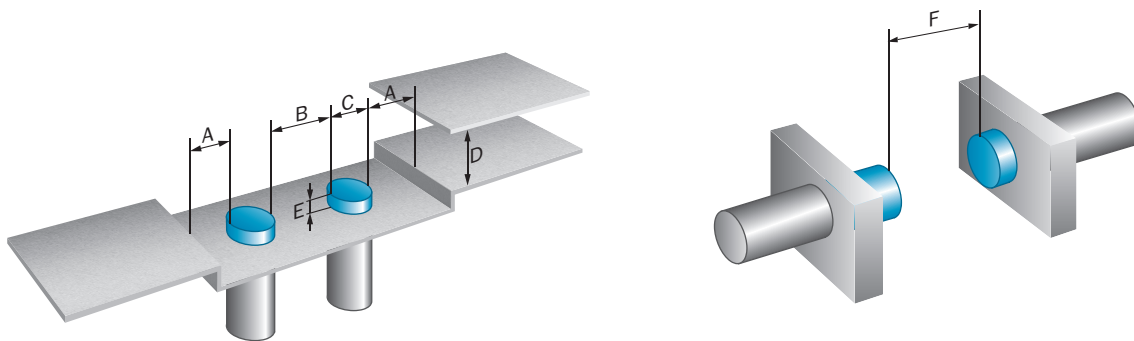
F	32 mm
----------	-------

Klassifikationen

ECLASS 5.0	27270101
ECLASS 5.1.4	27270101
ECLASS 6.0	27270101
ECLASS 6.2	27270101
ECLASS 7.0	27270101
ECLASS 8.0	27270101
ECLASS 8.1	27270101
ECLASS 9.0	27270101
ECLASS 10.0	27270101
ECLASS 11.0	27270101
ECLASS 12.0	27274001
ETIM 5.0	EC002714
ETIM 6.0	EC002714
ETIM 7.0	EC002714
ETIM 8.0	EC002714
UNSPSC 16.0901	39122230

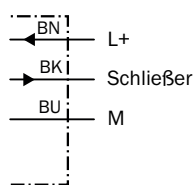
Einbauhinweis

Nicht bündiger Einbau



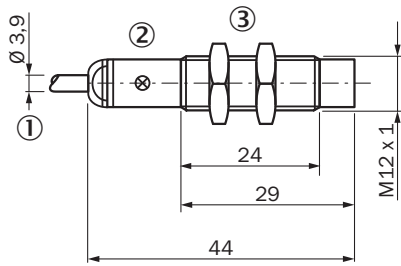
Anschlussschema

Cd-001



Maßzeichnung (Maße in mm)

IME12 Kurzbauforn, Leitung, nicht bündig



- ① Anschluss
- ② Anzeige-LED
- ③ Befestigungsmutter (2 x); SW 17, Metall

Empfohlenes Zubehör

Weitere Geräteausführungen und Zubehör → www.sick.com/IME

	Kurzbeschreibung	Typ	Artikelnr.
Befestigungswinkel und -platten			
	Befestigungsplatte für M12-Sensoren, Stahl, verzinkt, ohne Befestigungsmaterial	BEF-WG-M12	5321869
	Befestigungswinkel für M12-Sensoren, Stahl, verzinkt, ohne Befestigungsmaterial	BEF-WN-M12	5308447
Klemm- und Ausrichthalterungen			
	Klemmblock für Rundsensoren M12 ohne Festanschlag, Kunststoff (PA12) glasfaserverstärkt, inkl. Befestigungsmaterial	BEF-KH-M12	2051479
	Klemmblock für Rundsensoren M12 mit Festanschlag, Kunststoff (PA12) glasfaserverstärkt, inkl. Befestigungsmaterial	BEF-KHF-M12	2051480

SICK AUF EINEN BLICK

SICK ist einer der führenden Hersteller von intelligenten Sensoren und Sensorlösungen für industrielle Anwendungen. Ein einzigartiges Produkt- und Dienstleistungsspektrum schafft die perfekte Basis für sicheres und effizientes Steuern von Prozessen, für den Schutz von Menschen vor Unfällen und für die Vermeidung von Umweltschäden.

Wir verfügen über umfassende Erfahrung in vielfältigen Branchen und kennen ihre Prozesse und Anforderungen. So können wir mit intelligenten Sensoren genau das liefern, was unsere Kunden brauchen. In Applikationszentren in Europa, Asien und Nordamerika werden Systemlösungen kundenspezifisch getestet und optimiert. Das alles macht uns zu einem zuverlässigen Lieferanten und Entwicklungspartner.

Umfassende Dienstleistungen runden unser Angebot ab: SICK LifeTime Services unterstützen während des gesamten Maschinenlebenszyklus und sorgen für Sicherheit und Produktivität.

Das ist für uns „Sensor Intelligence.“

WELTWEIT IN IHRER NÄHE:

Ansprechpartner und weitere Standorte → www.sick.com