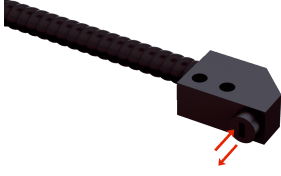


## LL3-LM37750

Fiber optik kablolar

FIBER OPTIK KABLolar

**SICK**  
Sensor Intelligence.



Resimler farklı olabilir

### Sipariş bilgileri

Tip	Stok no.
LL3-LM37750	2073498

Diğer cihaz modelleri ve aksesuar → [www.sick.com/Fiber\\_optik\\_kablolar](http://www.sick.com/Fiber_optik_kablolar)

### Ayrıntılı teknik bilgiler

#### Özellikler

<b>Cihaz tipi</b>	Fiber optik kablolar
<b>Fonksiyon prensibi</b>	Sensör sistemi
<b>Fiber optik kablo kafası formu</b>	Yassı gövde yapısı, 90° yansıtma
<b>Uygulama</b>	Standart
<b>Uyumlu fiberoptik güçlendiriciler</b>	WLL80, WLL180, GLL170(T)
<b>Maksimum algılama mesafesi</b>	Kullanılan fiber optik kablo güçlendiricisine bağlıdır
<b>Minimum nesne çapı</b>	0,5 mm
<b>Fiber optik kablo kafası</b>	
Işıma açısı	60°
Entegre lens	Hayır
Ek lenslerin uygunluğu	Hayır
<b>Fiber optik</b>	
Kızılötesi ışıkla uyumluluk	Evet <sup>1)</sup>
Adaptör uç kovanları gereklidir	Hayır

<sup>1)</sup> Bir fiberoptik kablo güçlendirici kullanıldığında kızılötesi ışıklı azalan algılama mesafeleri mümkündür.

#### Mekanik

<b>Fiber optik kablo kafası</b>	
Işık çıkışı	Açılı
<b>Fiber optik</b>	
Fiber optik kablo uzunluğu	750 mm
Bükme yarıçapı	20 mm
Dinamik esneklik (robot teknolojileri)	Hayır
Dış çap, fiber optik kablo bağlantısı	2,2 mm
Fiber düzeni	Multifiber
Göbek yapısı	Multifiber
<b>Malzeme</b>	
Fiber optik kablo kafası	Krom kaplamalı metal bobin
Koruma	Polyvinylchlorid (PVC)
Fiber	Cam
<b>Ağırlık</b>	50 g

## Ortam verileri

<b>Çalışma ortamı sıcaklığı</b>	-10 °C ... +60 °C
---------------------------------	-------------------

## Sınıflandırmalar

<b>ECLASS 5.0</b>	27270905
<b>ECLASS 5.1.4</b>	27270905
<b>ECLASS 6.0</b>	27270905
<b>ECLASS 6.2</b>	27270905
<b>ECLASS 7.0</b>	27270905
<b>ECLASS 8.0</b>	27270905
<b>ECLASS 8.1</b>	27270905
<b>ECLASS 9.0</b>	27270905
<b>ECLASS 10.0</b>	27270905
<b>ECLASS 11.0</b>	27270905
<b>ECLASS 12.0</b>	27270905
<b>ETIM 5.0</b>	EC002651
<b>ETIM 6.0</b>	EC002651
<b>ETIM 7.0</b>	EC002651
<b>ETIM 8.0</b>	EC002651
<b>UNSPSC 16.0901</b>	39121528

## WLL180T ile algılama mesafeleri

<b>16 µs çalışma modu</b>	50 mm
<b>70 µs çalışma modu</b>	160 mm
<b>250 µs çalışma modu</b>	220 mm
<b>2 ms çalışma modu</b>	240 mm
<b>8 ms çalışma modu</b>	270 mm
<b>Bilgi</b>	Görülür kırmızı ışık türüne sahip fiber optik sensörler temelinde algılama mesafeleri

## GLL170 ile algılama mesafeleri

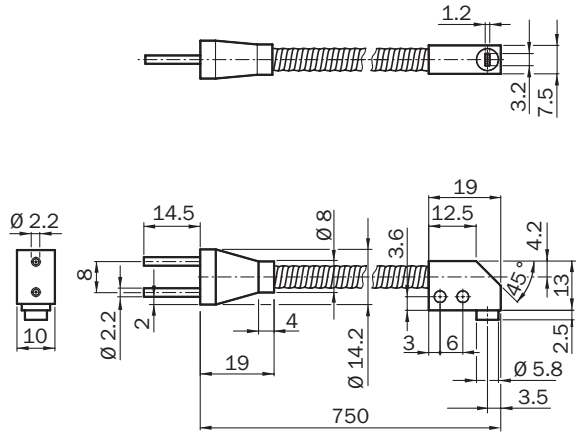
<b>250 µs çalışma modu</b>	115 mm
----------------------------	--------

## GLL170T ile algılama mesafeleri

<b>50 µs çalışma modu</b>	123 mm
<b>250 µs çalışma modu</b>	229 mm

Teknik çizim (Ölçüler mm cinsindedir)

LL3-LM37750



## BİR BAKIŞTA SICK

SICK, endüstriyel uygulamalarda akıllı sensör ve sensör çözümleri konusunda lider üreticilerdendir. Eşsiz bir ürün ve hizmet yelpazesi; süreçlerin güvenli ve etkili şekildeki kontrolünü, kişilerin kazalardan korunmasını ve çevreye verilen zararların önlenmesini sağlayan mükemmel temeli oluşturur.

Çok çeşitli branşlarda kapsamlı bilgi birikimine sahibiz ve süreçleriniz ile gerekliliklerinizi iyi biliyoruz. İşte bu sayede akıllı sensörlerle tam da müşterilerimizin ihtiyacı olanı teslim edebiliyoruz. Sistem çözümleri Avrupa, Asya ve Kuzey Amerika'da bulunan uygulama merkezlerinde müşteriye özel olarak test ve optimize edilir. Bütün bunlar bizi güvenilir bir tedarikçi ve ARGE ortağı haline getiriyor.

Kapsamlı hizmetlerimiz teklifimizi tamamlar: SICK Ömür Boyu servis hizmeti makinenin kullanım ömrü boyunca güvenlik ve verimlilik ile ilgili destek sağlar.

**Bu bizim için "Sensör Zekası"dır.**

## DÜNYA GENELİNDE HEMEN YAKININIZDA:

Bilgi almak ve diğer merkezler için → [www.sick.com](http://www.sick.com)