



WLG4S-3P2432V

W4

MINIATUR-LICHTSCHRANKEN

**SICK**  
Sensor Intelligence.



### Bestellinformationen

Typ	Artikelnr.
WLG4S-3P2432V	1054725

Weitere Geräteausführungen und Zubehör → [www.sick.com/W4](http://www.sick.com/W4)

Abbildung kann abweichen



### Technische Daten im Detail

#### Merkmale

<b>Funktionsprinzip</b>	Reflexions-Lichtschanke
<b>Funktionsprinzip Detail</b>	Autokollimation
<b>Schaltabstand max.</b>	0 m ... 5 m <sup>1)</sup>
<b>Schaltabstand</b>	0 m ... 3 m <sup>1)</sup>
<b>Polarisationsfilter</b>	Ja
<b>Sendestrahl</b>	
Lichtsender	PinPoint-LED <sup>2)</sup>
Lichtart	Sichtbares Rotlicht
Lichtfleckgröße (Abstand)	Ø 45 mm (1,5 m)
<b>LED-Kenndaten</b>	
Wellenlänge	650 nm
<b>Einstellung</b>	Einfach-Teach-in-Taste
<b>Spezielle Anwendungen</b>	Hygiene- und Nassbereich, Erkennung transparenter Objekte
<b>Gehäusedesign</b>	Washdown
<b>AutoAdapt</b>	✓

<sup>1)</sup> Reflektor PL80A.

<sup>2)</sup> Mittlere Lebensdauer: 100.000 h bei T<sub>U</sub> = +25 °C.

#### Sicherheitstechnische Kenngrößen

<b>MTTF<sub>D</sub></b>	1.215 Jahre
-------------------------	-------------

<b>DC<sub>avg</sub></b>	0 %
<b>T<sub>M</sub> (Gebrauchsdauer)</b>	20 Jahre

### Elektrische Daten

<b>Versorgungsspannung U<sub>B</sub></b>	10 V DC ... 30 V DC <sup>1)</sup>										
<b>Restwelligkeit</b>	< 5 V <sub>SS</sub> <sup>2)</sup>										
<b>Stromaufnahme</b>	30 mA <sup>3)</sup>										
<b>Schutzklasse</b>	III										
<b>Digitalausgang</b>	<table border="0"> <tr> <td>Art</td> <td>PNP</td> </tr> <tr> <td>Schaltart</td> <td>Hell-/dunkelschaltend</td> </tr> <tr> <td>Ausgangsstrom I<sub>max.</sub></td> <td>≤ 100 mA</td> </tr> <tr> <td>Ansprechzeit</td> <td>&lt; 0,5 ms <sup>4)</sup></td> </tr> <tr> <td>Schaltfrequenz</td> <td>1.000 Hz <sup>5)</sup></td> </tr> </table>	Art	PNP	Schaltart	Hell-/dunkelschaltend	Ausgangsstrom I <sub>max.</sub>	≤ 100 mA	Ansprechzeit	< 0,5 ms <sup>4)</sup>	Schaltfrequenz	1.000 Hz <sup>5)</sup>
Art	PNP										
Schaltart	Hell-/dunkelschaltend										
Ausgangsstrom I <sub>max.</sub>	≤ 100 mA										
Ansprechzeit	< 0,5 ms <sup>4)</sup>										
Schaltfrequenz	1.000 Hz <sup>5)</sup>										
<b>Dämpfung im Lichtweg</b>	> 8 %										
<b>Schaltfunktion</b>	Antivalent										
<b>Schutzschaltungen</b>	A, B, C <sup>6) 7) 8)</sup>										

<sup>1)</sup> Grenzwerte, verpolsicher. Betrieb in kurzschlussgeschütztem Netz: max. 8 A.

<sup>2)</sup> Darf U<sub>V</sub>-Toleranzen nicht über- oder unterschreiten.

<sup>3)</sup> Ohne Last.

<sup>4)</sup> Signallaufzeit bei ohmscher Last.

<sup>5)</sup> Bei Hell-Dunkel-Verhältnis 1:1.

<sup>6)</sup> A = U<sub>V</sub>-Anschlüsse verpolsicher.

<sup>7)</sup> B = Ein- und Ausgänge verpolsicher.

<sup>8)</sup> C = Störpulsunterdrückung.

### Mechanische Daten

<b>Bauform</b>	Quaderförmig				
<b>Bauform Detail</b>	Slim				
<b>Abmessungen (B x H x T)</b>	15,25 mm x 49,2 mm x 22,2 mm				
<b>Anschluss</b>	Stecker M12, 4-polig <sup>1) 2)</sup>				
<b>Material</b>	<table border="0"> <tr> <td>Gehäuse</td> <td>Edelstahl, Edelstahl V4A (1.4404, 316L)</td> </tr> <tr> <td>Frontscheibe</td> <td>Kunststoff, PMMA</td> </tr> </table>	Gehäuse	Edelstahl, Edelstahl V4A (1.4404, 316L)	Frontscheibe	Kunststoff, PMMA
Gehäuse	Edelstahl, Edelstahl V4A (1.4404, 316L)				
Frontscheibe	Kunststoff, PMMA				
<b>Gewicht</b>	45 g				

<sup>1)</sup> Max. Anzugsdrehmoment: 0,7 Nm.

<sup>2)</sup> Unter 0 °C Leitung nicht verformen.

### Umgebungsdaten

<b>Schutzart</b>	IP66 IP67 IP68 IP69K
<b>Umgebungstemperatur Betrieb</b>	-30 °C ... +60 °C <sup>1)</sup>
<b>Umgebungstemperatur Lager</b>	-30 °C ... +75 °C

<sup>1)</sup> Bei U<sub>V</sub> ≤ 24 V und I<sub>a</sub> < 30 mA.

<b>UL-File-Nr.</b>	NRKH.E181493 & NRKH7.E181493
--------------------	------------------------------

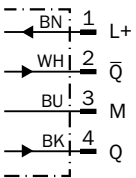
<sup>1)</sup> Bei  $U_v \leq 24\text{ V}$  und  $I_a < 30\text{ mA}$ .

### Klassifikationen

<b>ECLASS 5.0</b>	27270902
<b>ECLASS 5.1.4</b>	27270902
<b>ECLASS 6.0</b>	27270902
<b>ECLASS 6.2</b>	27270902
<b>ECLASS 7.0</b>	27270902
<b>ECLASS 8.0</b>	27270902
<b>ECLASS 8.1</b>	27270902
<b>ECLASS 9.0</b>	27270902
<b>ECLASS 10.0</b>	27270902
<b>ECLASS 11.0</b>	27270902
<b>ECLASS 12.0</b>	27270902
<b>ETIM 5.0</b>	EC002717
<b>ETIM 6.0</b>	EC002717
<b>ETIM 7.0</b>	EC002717
<b>ETIM 8.0</b>	EC002717
<b>UNSPSC 16.0901</b>	39121528

### Anschlussschema

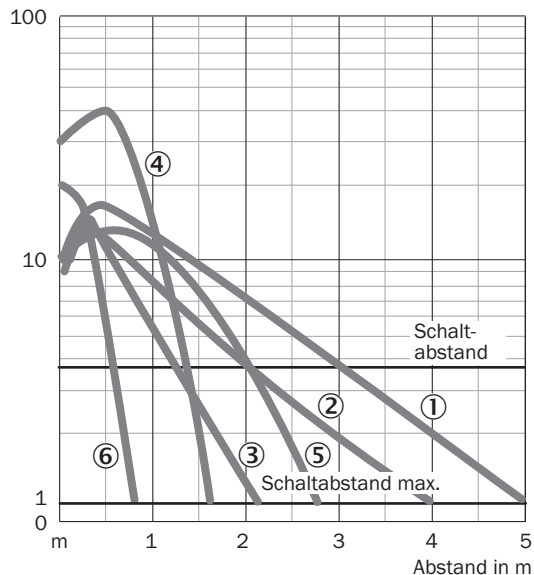
Cd-083



## Kennlinie

WL4S-3, WLG4S-3, 5 m

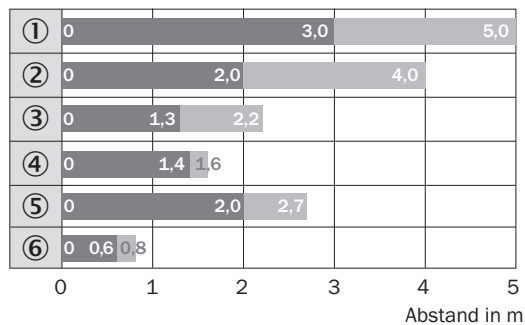
Funktionsreserve



- ① Reflektor PL80A
- ② Reflektor PL40A
- ③ Reflektor PL20A
- ④ Reflektor PL10F
- ⑤ Reflektor P250 CHEM
- ⑥ Reflexionsfolie REF-IRF-56

## Schaltabstand-Diagramm

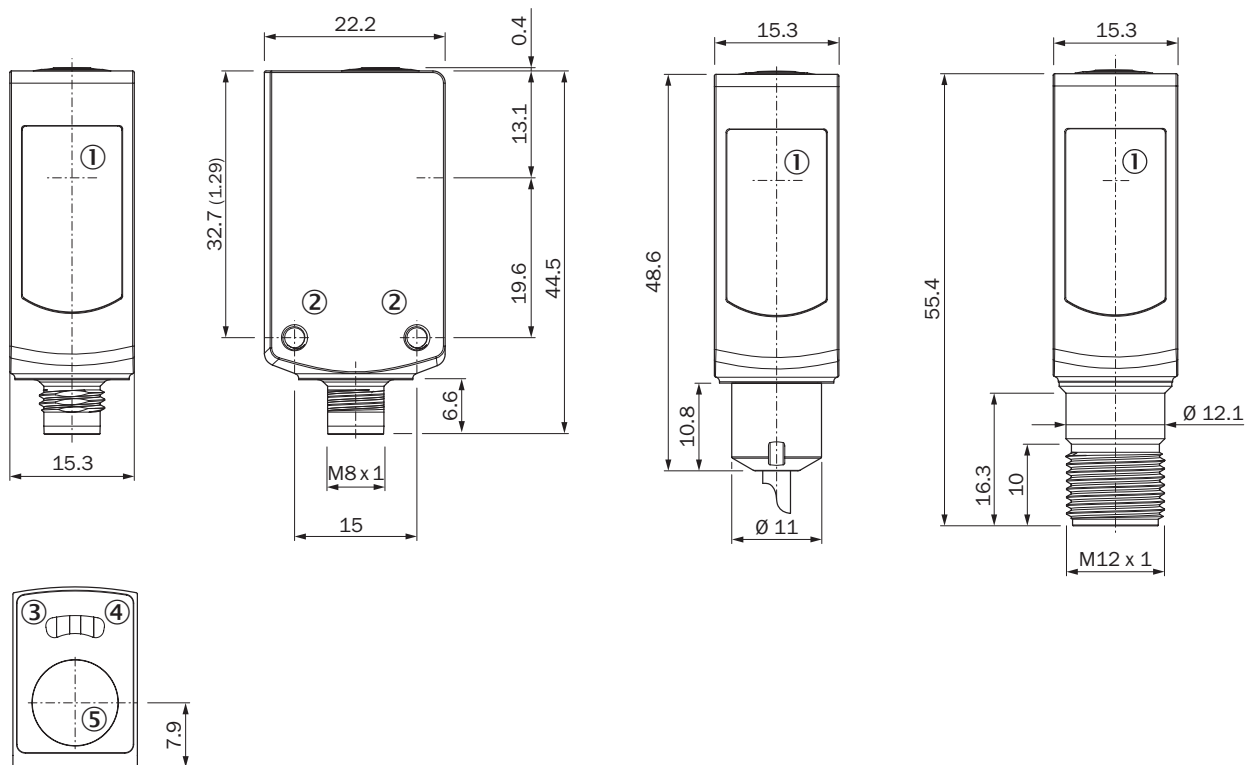
WL4S-3, WLG4S-3, 5 m



- Schaltabstand
- Schaltabstand max.
- ① Reflektor PL80A
- ② Reflektor PL40A
- ③ Reflektor PL20A
- ④ Reflektor PL10F
- ⑤ Reflektor P250 CHEM
- ⑥ Reflexionsfolie REF-IRF-56

**Maßzeichnung** (Maße in mm)

WL4S-3V, WLG4S-3V, mit Teach-in-Taste




- ① Mitte Optikachse
- ② Befestigungsgewinde M3
- ③ Anzeige-LED gelb: Status Lichtempfang
- ④ Anzeige-LED grün: Versorgungsspannung aktiv
- ⑤ Teach-in-Taste

**Empfohlenes Zubehör**

Weitere Geräteausführungen und Zubehör → [www.sick.com/W4](http://www.sick.com/W4)

	<b>Kurzbeschreibung</b>	<b>Typ</b>	<b>Artikelnr.</b>
<b>Befestigungswinkel und -platten</b>			
	Befestigungswinkel für Bodenmontage, Edelstahl 1.4571, inkl. Befestigungsmaterial	BEF-W4-B	2051630
<b>Reflektoren</b>			
	Chemisch beständig, anschraubbar, 52 mm x 61 mm, Kunststoff, anschraubbar, 2 Loch Befestigung	P250 CHEM	5321097

	Kurzbeschreibung	Typ	Artikelnr.
Sonstiges			
	<ul style="list-style-type: none"> <li>• <b>Anschlussart Kopf A:</b> Dose, M12, 4-polig, gerade</li> <li>• <b>Anschlussart Kopf B:</b> Offenes Leitungsende</li> <li>• <b>Signalart:</b> Sensor-/Aktor-Leitung</li> <li>• <b>Leitung:</b> 5 m, 4-adrig, PP</li> <li>• <b>Beschreibung:</b> Sensor-/Aktor-Leitung, ungeschirmt</li> <li>• <b>Anschlussstechnik:</b> Offenes Leitungsende</li> <li>• <b>Hinweis:</b> Dieses Produkt ist generell beständig gegenüber chemischen Reinigungsmitteln (siehe ECOLAB) und weiteren wie z.B. H2O2, CH2O2 Vor dem dauerhaften Verbau ist die Materialbeständigkeit gegenüber dem zu verwendenden Reinigungsmittel zu prüfen., Beständig gegenüber Milchsäure und Wasserstoffperoxid (H2O2)</li> <li>• <b>Einsatzbereich:</b> Hygiene- und Nassbereich, Schleppkettenbetrieb</li> </ul>	DOL-1204-G05MRN	6058476

## SICK AUF EINEN BLICK

SICK ist einer der führenden Hersteller von intelligenten Sensoren und Sensorlösungen für industrielle Anwendungen. Ein einzigartiges Produkt- und Dienstleistungsspektrum schafft die perfekte Basis für sicheres und effizientes Steuern von Prozessen, für den Schutz von Menschen vor Unfällen und für die Vermeidung von Umweltschäden.

Wir verfügen über umfassende Erfahrung in vielfältigen Branchen und kennen ihre Prozesse und Anforderungen. So können wir mit intelligenten Sensoren genau das liefern, was unsere Kunden brauchen. In Applikationszentren in Europa, Asien und Nordamerika werden Systemlösungen kundenspezifisch getestet und optimiert. Das alles macht uns zu einem zuverlässigen Lieferanten und Entwicklungspartner.

Umfassende Dienstleistungen runden unser Angebot ab: SICK LifeTime Services unterstützen während des gesamten Maschinenlebenszyklus und sorgen für Sicherheit und Produktivität.

**Das ist für uns „Sensor Intelligence.“**

## WELTWEIT IN IHRER NÄHE:

Ansprechpartner und weitere Standorte → [www.sick.com](http://www.sick.com)