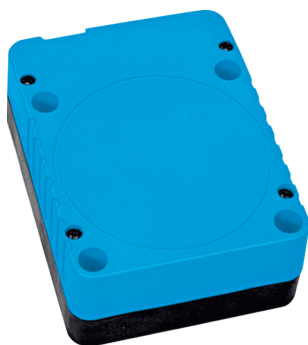


IQ80-60NPP-KK0
IQL

SENSORES DE PROXIMIDAD INDUCTIVOS

SICK
Sensor Intelligence.



Información sobre pedidos

Tipo	N.º de artículo
IQ80-60NPP-KKO	7900227

Otros modelos del dispositivo y accesorios → www.sick.com/IQL



Datos técnicos detallados

Características

Ejecución	Rectangular
Forma de la carcasa	Estándar ultracorta
Dimensiones (An x Al x Pr)	80 mm x 105 mm x 40 mm
Alcance de detección S_n	60 mm
Distancia de conmutación asegurada S_a	48,6 mm
Instalación en metal	No enrasado
Frecuencia de conmutación	100 Hz
Tipo de conexión	Conexión de bornes con racor M20
Salida conmutada	PNP
Función de salida	NC o NA
Características del tipo de conmutación	Programable por cable
Características eléctricas	C.c. 3 hilos
Grado de protección	IP65 ¹⁾

¹⁾ Conforme a EN 60529.

Mecánica/Electrónica

Tensión de alimentación	10 V DC ... 36 V DC
Caída de tensión	≤ 2,5 V ¹⁾
Histéresis	1 % ... 15 %
Desviación de temperatura (de S_r)	± 10 %
CEM	Conforme a EN 60947-5-2
Intensidad permanente I_a	≤ 250 mA
Corriente residual	≤ 0,5 mA
Racor para cables de caja de bornes	M20 1,5

¹⁾ Con la máx. y Ub 24 V.

Sección transversal del hilo	≤ 2,5 mm ²
Protección contra cortocircuitos	✓
Protección frente a inversión de polaridad	✓
Supresión de pulso de encendido	✓
Resistente a impactos y oscilaciones	30 g, 11 ms / 10 ... 55 Hz, 1 mm
Operación a temperatura ambiente	-25 °C ... +80 °C
Material de la carcasa	Plástico, PPE
Material, superficie activa	Plástico, PPE

¹⁾ Con la máx. y Ub 24 V.

Características técnicas de seguridad

MTTF_D	2.043 años
DC_{avg}	0 %
TM (tiempo de uso)	20 años

Factores de reducción

Indicación	Estos valores deben ser considerados como valores de referencia que pueden variar
Acero inoxidable (V2A)	Aprox. 0,7
Aluminio (Al)	Aprox. 0,3
Cobre (Cu)	Aprox. 0,2
Latón (Ms)	Aprox. 0,4

Indicación de montaje

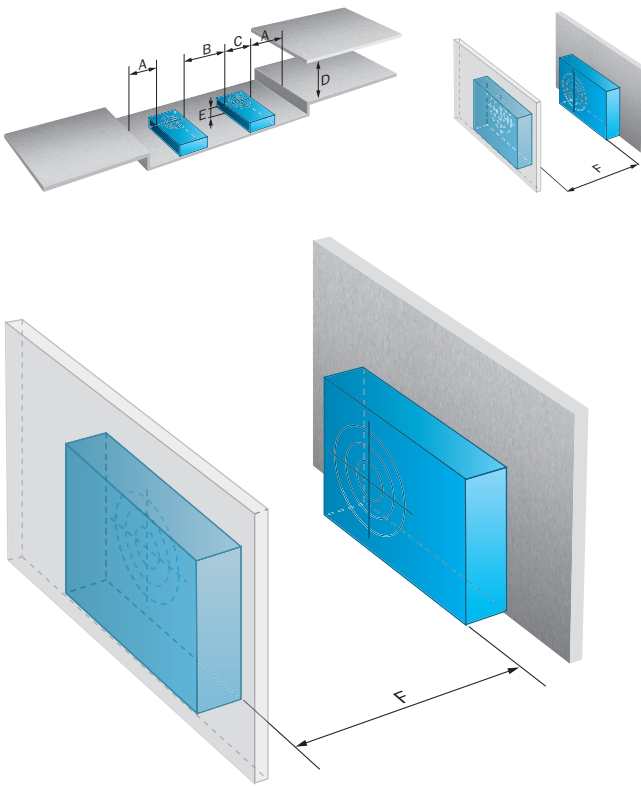
Observaciones	Véase el gráfico pertinente "Indicaciones de montaje"
A	160 mm
B	160 mm
C	80 mm
D	150 mm
E	40 mm
F	480 mm

Clasificaciones

ECLASS 5.0	27270101
ECLASS 5.1.4	27270101
ECLASS 6.0	27270101
ECLASS 6.2	27270101
ECLASS 7.0	27270101
ECLASS 8.0	27270101
ECLASS 8.1	27270101
ECLASS 9.0	27270101
ECLASS 10.0	27270101
ECLASS 11.0	27270101
ECLASS 12.0	27274001
ETIM 5.0	EC002714

ETIM 6.0	EC002714
ETIM 7.0	EC002714
ETIM 8.0	EC002714
UNSPSC 16.0901	39122230

Indicación de montaje

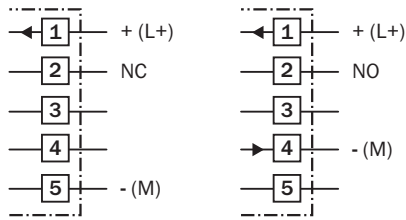


Tipo de conexión



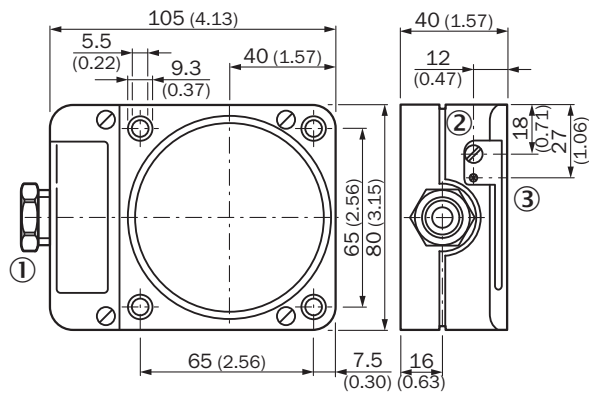
Esquema de conexión

Cd-024



Esquema de dimensiones (Medidas en mm)

IQ80, CC 3 cables



- ① Conexión
- ② Potenciómetro
- ③ Indicación LED

LO MÁS DESTACADO DE SICK

SICK es uno de los fabricantes líderes de sensores y soluciones de sensores inteligentes para aplicaciones industriales. Nuestro exclusivo catálogo de productos y servicios constituye la base perfecta para el control seguro y eficaz de procesos, para la protección de personas y para la prevención de accidentes y de daños medioambientales.

Nuestra amplia experiencia multidisciplinar nos permite conocer sus necesidades y procesos para ofrecer a nuestros clientes exactamente la clase de sensores inteligentes que necesitan. Contamos con centros de aplicación en Europa, Asia y Norteamérica, donde probamos y optimizamos las soluciones de sistemas específicas del cliente. Todo ello nos convierte en el proveedor y socio en el desarrollo de confianza que somos.

SICK LifeTime Services, nuestra completa oferta de servicios, garantiza la asistencia durante toda la vida útil de su maquinaria para que obtenga la máxima seguridad y productividad.

Para nosotros, esto es “Sensor Intelligence”.

CERCA DE USTED EN CUALQUIER LUGAR DEL MUNDO:

Encontrará información detallada sobre todas las sedes y personas de contacto en nuestra página web: → www.sick.com