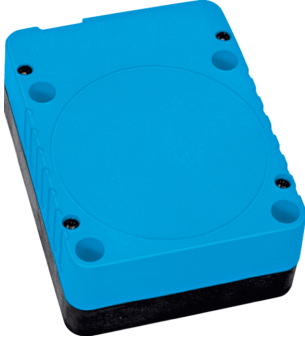


**IQ80-60NPP-KK0**  
IQL

**ENDÜKTİF YAKLAŞIM SENSÖRLERİ**

**SICK**  
Sensor Intelligence.



### Sipariş bilgileri

Tip	Stok no.
IQ80-60NPP-KKO	7900227

Diğer cihaz modelleri ve aksesuar → [www.sick.com/IQL](http://www.sick.com/IQL)



### Ayrıntılı teknik bilgiler

#### Özellikler

<b>Gövde yapısı</b>	Dört köşeli form
<b>Gövde tasarımı</b>	Standart gövde şekli
<b>Boyutlar ( G x Y x D)</b>	80 mm x 105 mm x 40 mm
<b>Algılama mesafesi <math>S_n</math></b>	60 mm
<b>Emniyete alınmış algılama mesafesi <math>S_a</math></b>	48,6 mm
<b>Metale montaj</b>	Çıkık kafa
<b>Anahtarlama frekansı</b>	100 Hz
<b>Bağlantı tipi</b>	M20 vidalı klemens bağlantısı
<b>Anahtarlama çıkışı</b>	PNP
<b>Çıkış fonksiyonu</b>	Normalde kapalı veya normalde açık
<b>Devre değiştirme türü özelliği</b>	Kablolama açısından programlanabilir
<b>Elektriksel kablolama</b>	DC 3 telli
<b>Koruma sınıfı</b>	IP65 <sup>1)</sup>

<sup>1)</sup> EN 60529 uyarınca.

#### Mekanik/Elektrik

<b>Besleme Gerilimi</b>	10 V DC ... 36 V DC
<b>Gerilim düşmesi</b>	≤ 2,5 V <sup>1)</sup>
<b>Histerezis</b>	1 % ... 15 %
<b>Sıcaklık sapması (başlangıç <math>S_r</math> değeri)</b>	± 10 %
<b>EMVC</b>	EN 60947-5-2 uyarınca
<b>Sürekli akım <math>I_a</math></b>	≤ 250 mA
<b>Atıl akım</b>	≤ 0,5 mA
<b>Terminal kutusu kablo rakoru</b>	M20 1,5
<b>Kablo yatay kesiti</b>	≤ 2,5 mm <sup>2</sup>

<sup>1)</sup>  $I_a$  maks ve  $U_b$  24 V değerinde.

<b>Kısa devre koruması</b>	✓
<b>Power-up pulse suppression</b>	✓
<b>Darbe ve titreşim dayanımı</b>	30 g, 11 ms / 10 ... 55 Hz, 1 mm
<b>Çalışma ortamı sıcaklığı</b>	-25 °C ... +80 °C
<b>Gövde malzemesi</b>	Plastik, PPE
<b>Malzeme, algılama yüzeyi</b>	Plastik, PPE

<sup>1)</sup> I<sub>a</sub> maks ve U<sub>b</sub> 24 V değerinde.

#### Emniyet tekniği parametreleri

<b>MTTF<sub>D</sub></b>	2.043 yıl
<b>DC<sub>avg</sub></b>	0 %
<b>T<sub>M</sub> (kullanım ömrü)</b>	20 yıl

#### Düşürüm katsayıları

<b>Bilgi</b>	Değerler, değişebilen kılavuz değerlerdir
<b>Paslanmaz çelik (V2A)</b>	Yakl. 0,7
<b>Alüminyum (Al)</b>	Yakl. 0,3
<b>Bakır (Cu)</b>	Yakl. 0,2
<b>Pirinç (sarı) (Ms)</b>	Yakl. 0,4

#### Montaj uyarısı

<b>Not</b>	İlgili grafik için bakınız "montaj uyarısı"
<b>A</b>	160 mm
<b>B</b>	160 mm
<b>C</b>	80 mm
<b>D</b>	150 mm
<b>E</b>	40 mm
<b>F</b>	480 mm

#### Sınıflandırmalar

<b>ECLASS 5.0</b>	27270101
<b>ECLASS 5.1.4</b>	27270101
<b>ECLASS 6.0</b>	27270101
<b>ECLASS 6.2</b>	27270101
<b>ECLASS 7.0</b>	27270101
<b>ECLASS 8.0</b>	27270101
<b>ECLASS 8.1</b>	27270101
<b>ECLASS 9.0</b>	27270101
<b>ECLASS 10.0</b>	27270101
<b>ECLASS 11.0</b>	27270101
<b>ECLASS 12.0</b>	27274001
<b>ETIM 5.0</b>	EC002714
<b>ETIM 6.0</b>	EC002714
<b>ETIM 7.0</b>	EC002714

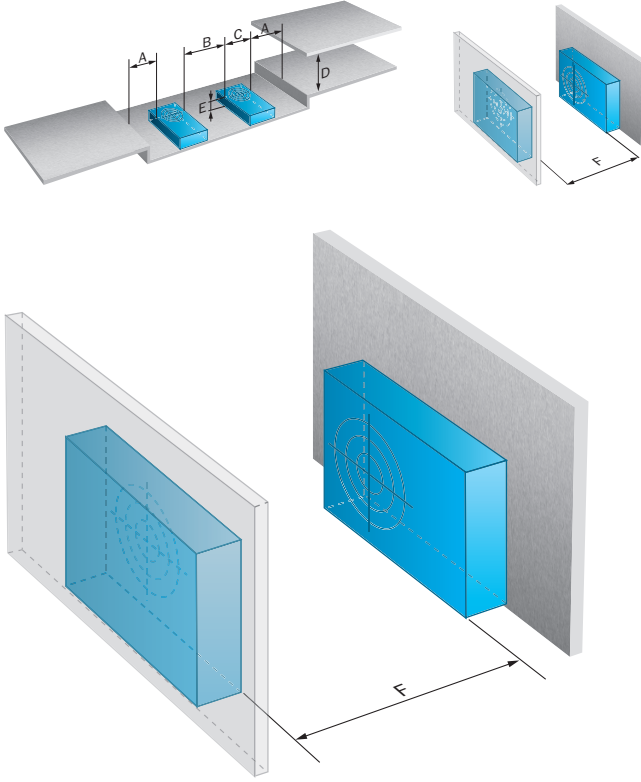
ETIM 8.0

EC002714

UNSPSC 16.0901

39122230

### Montaj uyarısı

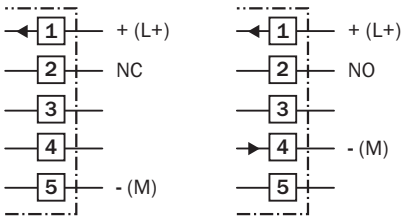


### Bağlantı tipi



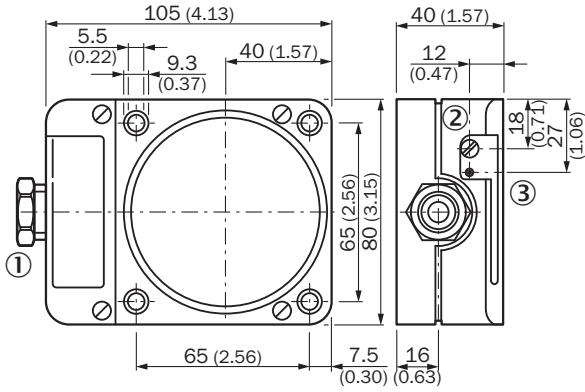
### Bağlantı şeması

Cd-024



**Teknik çizim** (Ölçüler mm cinsindedir)

IQ80, DC 3 telli



- ① Bağlantı
- ② Potansiyometre
- ③ LED göstergesi

## BİR BAKIŞTA SICK

SICK, endüstriyel uygulamalarda akıllı sensör ve sensör çözümleri konusunda lider üreticilerdendir. Eşsiz bir ürün ve hizmet yelpazesi; süreçlerin güvenli ve etkili şekildeki kontrolünü, kişilerin kazalardan korunmasını ve çevreye verilen zararların önlenmesini sağlayan mükemmel temeli oluşturur.

Çok çeşitli branşlarda kapsamlı bilgi birikimine sahibiz ve süreçleriniz ile gerekliliklerinizi iyi biliyoruz. İşte bu sayede akıllı sensörlerle tam da müşterilerimizin ihtiyacı olanı teslim edebiliyoruz. Sistem çözümleri Avrupa, Asya ve Kuzey Amerika'da bulunan uygulama merkezlerinde müşteriye özel olarak test ve optimize edilir. Bütün bunlar bizi güvenilir bir tedarikçi ve ARGE ortağı haline getiriyor.

Kapsamlı hizmetlerimiz teklifimizi tamamlar: SICK Ömür Boyu servis hizmeti makinenin kullanım ömrü boyunca güvenlik ve verimlilik ile ilgili destek sağlar.

**Bu bizim için "Sensör Zekası"dır.**

## DÜNYA GENELİNDE HEMEN YAKININIZDA:

Bilgi almak ve diğer merkezler için → [www.sick.com](http://www.sick.com)