



DME4000-227

DME4000

UZUN MESAFE ÖLÇÜM SENSÖRÜ

SICK
Sensor Intelligence.



Sipariş bilgileri

Tip	Stok no.
DME4000-227	1029804

Diğer cihaz modelleri ve aksesuar → www.sick.com/DME4000



Ayrıntılı teknik bilgiler

Özellikler

Ölçüm mesafesi	0,15 m ... 130 m, "elmas sınıfı" reflektör bandı üzerinde
Ölçülen nesne	Reflektör
Çözünürlük	0,25 mm ... 4 mm ¹⁾
Tekrarlanabilirlik	2 mm ^{2) 3)}
Ölçüm hassasiyeti	± 5 mm
Tepki süresi	6 ms
Çıkış süresi	2 ms
Işık kaynağı	Lazer, kırmızı ⁴⁾ Görünebilir kırmızı ışık
Işık türü	Görünebilir kırmızı ışık
Lazer sınıfı	2, sapmalar haricinde 24 Haziran 2007 tarihli "Lazer uyarısı No. 50"ye göre olan 21 CFR 1040.10 ve 1040.11' ile uyumludur (IEC 60825-1:2014, EN 60825-1:2014)
Tip. ışık demeti çapı (mesafe)	130 mm (70 m'de) 270 mm (150 m'de) 360 mm (220 m'de)
Maksimum çalışma hızı	10 m/s
Emniyet tekniği parametreleri	MTTF _D 101 yıl DC _{avg} %0

¹⁾ HIPERFACE® veri arayüzü sin/cos 0,25 mm ... 4 mm için 1/32 mm ... 1/2 mm.

²⁾ "elmas sınıfı" reflektör bandı üzerinde.

³⁾ İstatistiksel hata 1 σ , çevre koşullarında sabit, min. 10 dakika ısınma süresi.

⁴⁾ Ortalama çalışma süresi: T_U = +25 °C için 50.000 saattir.

Arayüzler

HIPERFACE®	✓
Dijital çıkış	
Adet	2
Tür	İtme-çekme: PNP/NPN
Maksimum çıkış akımı I _A	≤ 100 mA ^{1) 2)}
Çok fonksiyonlu giriş (MF)	1 x MF ^{3) 4)}

1) Kısa devre korumalı, aşırı yük korumalı. Maks.: 100 nF / 20 mH.

2) HIGH = > U_V - 3 V / LOW = < 2 V.

3) HIGH = > 12 V / LOW = < 3 V.

4) Ters kutup besleme korumalı değil.

Elektrik

Gerilim kaynağı U_B	DC 18 V ... 30 V, Sınır değerler
Akım tüketimi	24 V DC'de < 1.000 mA
Sinyal taşıma	< 5 V _{SS} ¹⁾
Başlatma süresi	0,9 s ²⁾
Gösterge	Ekran
Koruma sınıfı	IP65
Koruma sınıfı	II ³⁾

1) U_V-toleransları aşılamaz veya üzerine çıkılamaz.

2) HIPERFACE® için, reflektör kaybindan sonra, V_{max} < 1 m/s'de < 1 s.

3) Anma gerilimi DC 32 V.

Mekanik

Boyutlar (G x Y x D)	61 mm x 85 mm x 166 mm
Gövde malzemesi	Metal (Basınçlı çinko döküm)
Ön cam materyali	Cam
Ağırlık	Yakl. 1.650 g
Bağlantı tipi	Erkek konnektör, 1 x M12, 4-pinli, 1 x M12, 8 pinli

Ortam verileri

İşletim ortam sıcaklığı	-40 °C ... +55 °C, Isıtıcı ile çalışma -40 °C ... +75 °C, Soğutuculu gövde ile çalışma
Depo ortam sıcaklığı	-25 °C ... +75 °C
Hava basıncının etkisi	0,3 ppm/hPa
Sıcaklık etkisi	1 ppm/K
Sıcaklık sapması	Typ. 0,1 mm/K
Tip. Ortam ışığına dayanıklılık	≤ 40.000 lx
Mekanik mukavemet	Şok: (EN 600 68-2-27 / -2-29) Sinüs: (EN 600 68-2-6) Gürültü: (EN 600 68-2-64)
Elektromanyetik uyumluluk (EMV)	EN 61000-6-2, EN 55011: Sınıf B

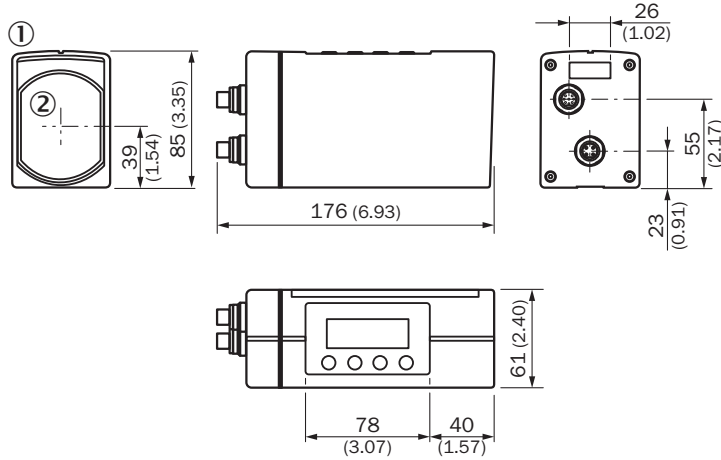
Sınıflandırmalar

ECLASS 5.0	27270801
-------------------	----------

ECLASS 5.1.4	27270801
ECLASS 6.0	27270801
ECLASS 6.2	27270801
ECLASS 7.0	27270801
ECLASS 8.0	27270801
ECLASS 8.1	27270801
ECLASS 9.0	27270801
ECLASS 10.0	27270801
ECLASS 11.0	27270801
ECLASS 12.0	27270916
ETIM 5.0	EC001825
ETIM 6.0	EC001825
ETIM 7.0	EC001825
ETIM 8.0	EC001825
UNSPSC 16.0901	41111613

Teknik çizim (Ölçüler mm cinsindedir)

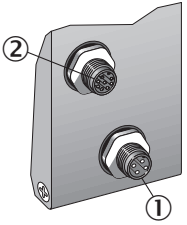
DME4000 HIPERFACE®



- ① LC-ekran
- ② Optik ortası

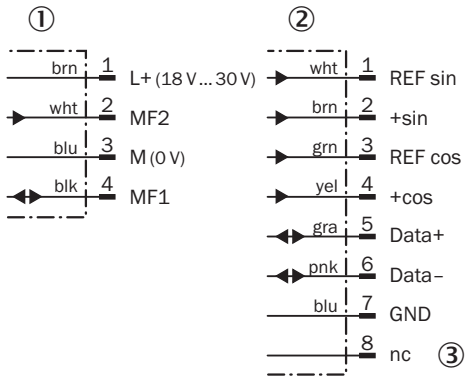
Bağlantı tipi

DME4000 HIPERFACE erkek konnektör 1 x M12, 4 pinli 1 x M12, 8 pinli



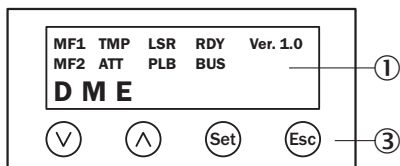
- ① Gerilim kaynağı M12, 4 pinli
- ② HIPERFACE bağlantısı M12, 8 pinli

Bağlantı şeması



- ① Gerilim kaynağı M12, 4 pinli
- ② HIPERFACE bağlantısı M12, 8 pinli
- ③ Dolu değil

Ayar olanakları



- ① LC-ekran
- ③ Giriş alanı

Önerilen aksesuar

Diğer cihaz modelleri ve aksesuar → www.sick.com/DME4000

	Kısa açıklama	Tip	Stok no.
Bağlantı ve hizalama mesnedi			
	Hizalama ünitesi, Paslanmaz çelik	BEF-DME hizalama mesnedi	2040695
Reflektörler			
	Reflektör plakası, "Diamond Grade" reflektör bandı, 665 mm x 665 mm, Ana plaka malzemesi: Alüminyum, vidalanabilir, vidalanır, 4 delikli montaj	PL560DG	1016806
Diğer			
	<ul style="list-style-type: none">Bağlantı türü A kafa: Erkek konnektör, M12, 5 pin, düz, B kodlamalıBağlantı türü B kafa: Açık kablo ucuSinyal türü: PROFIBUS DPKablo: 15 m, 2 telli, PUR, halojensizAçıklama: PROFIBUS DP, Çiftler halinde kıvrılmış, BlendajlıUygulama alanı: Yağ/yağlama maddesi alanı, Çekme zinciri çalışması	STL-1205-G15MQ	6036898
	<ul style="list-style-type: none">Bağlantı türü A kafa: Erkek konnektör, M12, 5 pin, düz, B kodlamalıBağlantı türü B kafa: Açık kablo ucuSinyal türü: PROFIBUS DPKablo: 10 m, 2 telli, PUR, halojensizAçıklama: PROFIBUS DP, Çiftler halinde kıvrılmış, BlendajlıBilgi: AL-PT-Folie damar ekranı, kalay kaplı C ekran genel ekranıUygulama alanı: Yağ/yağlama maddesi alanı, Çekme zinciri çalışması	STL-1205-G10MQ	6026007
	<ul style="list-style-type: none">Bağlantı türü A kafa: Erkek konnektör, M12, 4 pin, düz, B kodlamalıSinyal türü: PROFIBUS DPAçıklama: PROFIBUS DP, Sonlandırma direnci	STE-END-Q	6021156
	<ul style="list-style-type: none">Bağlantı türü A kafa: Erkek konnektör, M12, 5 pin, düz, B kodlamalıBağlantı türü B kafa: Açık kablo ucuSinyal türü: PROFIBUS DPKablo: 5 m, 2 telli, PUR, halojensizAçıklama: PROFIBUS DP, Çiftler halinde kıvrılmış, BlendajlıBilgi: AL-PT-Folie damar ekranı, kalay kaplı C ekran genel ekranıUygulama alanı: Yağ/yağlama maddesi alanı, Çekme zinciri çalışması	STL-1205-G05MQ	6026005
	<ul style="list-style-type: none">Bağlantı türü A kafa: Dişi konnektör, M12, 5 pin, düzBağlantı türü B kafa: Açık kablo ucuSinyal türü: CANopenKablo: 6 mAçıklama: CANopen, Blendajlı	DOL-1205-G06MK	6028326
	<ul style="list-style-type: none">Bağlantı türü A kafa: Dişi konnektör, 7/8", 5 pin, düzSinyal türü: DeviceNet™, CANopenAçıklama: DeviceNet™, CANopen, Sonlandırma direnci, BlendajlıOnaylı iletken enine kesiti: ≤ 1,5 mm²Bilgi: Feldbus tekniği için	DOS-7805-GKEND	6028329
	<ul style="list-style-type: none">Bağlantı türü A kafa: Dişi konnektör, M12, 5 pin, düz, B kodlamalıBağlantı türü B kafa: Açık kablo ucuSinyal türü: PROFIBUS DPKablo: 15 m, 2 telli, PUR, halojensizAçıklama: PROFIBUS DP, Çiftler halinde kıvrılmış, BlendajlıBağlantı tekniği: Açık kablo ucuUygulama alanı: Yağ/yağlama maddesi alanı	DOL-1205-G15MQ	6032637

	Kısa açıklama	Tip	Stok no.
	<ul style="list-style-type: none"> Bağlantı türü A kafa: Dişi konnektör, M12, 5 pin, düz, B kodlamalı Bağlantı türü B kafa: Açık kablo ucu Sinyal türü: PROFIBUS DP Kablo: 10 m, 2 telli, PUR, halojensiz Açıklama: PROFIBUS DP, Çiftler halinde kıvrılmış, Blendajlı Bağlantı tekniği: Açık kablo ucu Uygulama alanı: Yağ/yağlama maddesi alanı 	DOL-1205-G10MQ	6026008
	<ul style="list-style-type: none"> Bağlantı türü A kafa: Dişi konnektör, M12, 5 pin, düz, B kodlamalı Bağlantı türü B kafa: Açık kablo ucu Sinyal türü: PROFIBUS DP Kablo: 5 m, 2 telli, PUR, halojensiz Açıklama: PROFIBUS DP, Çiftler halinde kıvrılmış, Blendajlı, Kafa A: Dişi konnektör, M12, 5 pin, düz, Kafa B: Kablo Kablo: Çekme zincirine uygun, PUR, halojensiz, ekranlı, 2 x 0,34 mm², Ø 8,0 mm Bağlantı tekniği: Açık kablo ucu Uygulama alanı: Yağ/yağlama maddesi alanı 	DOL-1205-G05MQ	6026006
	<ul style="list-style-type: none"> Bağlantı türü A kafa: Dişi konnektör, M12, 8 pin, düz Bağlantı türü B kafa: Açık kablo ucu Kablo: 10 m, 8 telli, PUR, halojensiz Açıklama: Blendajlı 	YF2A68-100XXXXLEAX	6032450
	<ul style="list-style-type: none"> Bağlantı türü A kafa: Dişi konnektör, M12, 8 pin, düz Bağlantı türü B kafa: Açık kablo ucu Kablo: 5 m, 8 telli, PUR, halojensiz Açıklama: Blendajlı 	YF2A68-050XXXXLEAX	6032449
	<ul style="list-style-type: none"> Bağlantı türü A kafa: Dişi konnektör, M12, 8 pin, düz Bağlantı türü B kafa: Açık kablo ucu Kablo: 2 m, 8 telli, PUR, halojensiz Açıklama: Blendajlı Bağlantı tekniği: Açık kablo ucu 	YF2A68-020XXXXLEAX	6032448
	<ul style="list-style-type: none"> Bağlantı türü A kafa: Dişi konnektör, M12, 5 pin, A kodlamalı Bağlantı türü B kafa: Açık kablo ucu Sinyal türü: Power, CAN Kablo: 5 m, 5 telli Açıklama: Power, CAN, Blendajsız 	DOL-1205-G05M_Can	6021166
	<ul style="list-style-type: none"> Bağlantı türü A kafa: Dişi konnektör, M16, 8 pin, düz Bağlantı türü B kafa: Açık kablo ucu Kablo: 10 m, PUR, halojensiz Açıklama: Blendajlı 	YF2Z18-100XXXXLEBX	2027193
	<ul style="list-style-type: none"> Bağlantı türü A kafa: Dişi konnektör, M16, 8 pin, düz Bağlantı türü B kafa: Açık kablo ucu Kablo: 5 m, PUR, halojensiz Açıklama: Blendajlı 	YF2Z18-050XXXXLEBX	2026742
	<ul style="list-style-type: none"> Bağlantı türü A kafa: Dişi konnektör, M12, 5 pin, düz, A kodlamalı Bağlantı türü B kafa: Açık kablo ucu Sinyal türü: DeviceNet™ Kablo: 10 m, 5 telli, PUR, halojensiz Açıklama: DeviceNet™, Blendajlı Bağlantı tekniği: Açık kablo ucu Bilgi: Pin 1 üzerinden blendajlı 	YF2A14-100C1BXLEAX	6021175

BİR BAKIŞTA SICK

SICK, endüstriyel uygulamalarda akıllı sensör ve sensör çözümleri konusunda lider üreticilerdendir. Eşsiz bir ürün ve hizmet yelpazesi; süreçlerin güvenli ve etkili şekilde kontrolünü, kişilerin kazalardan korunmasını ve çevreye verilen zararların önlenmesini sağlayan mükemmel temeli oluşturur.

Çok çeşitli branşlarda kapsamlı bilgi birikimine sahibiz ve süreçleriniz ile gerekliliklerinizi iyi biliyoruz. İşte bu sayede akıllı sensörlerle tam da müşterilerimizin ihtiyacı olanı teslim edebiliyoruz. Sistem çözümleri Avrupa, Asya ve Kuzey Amerika'da bulunan uygulama merkezlerinde müşteriye özel olarak test ve optimize edilir. Bütün bunlar bizi güvenilir bir tedarikçi ve ARGE ortağı haline getiriyor.

Kapsamlı hizmetlerimiz teklifimizi tamamlar: SICK Ömür Boyu servis hizmeti makinenin kullanım ömrü boyunca güvenlik ve verimlilik ile ilgili destek sağlar.

Bu bizim için "Sensör Zekası"dır.

DÜNYA GENELİNDE HEMEN YAKININIZDA:

Bilgi almak ve diğer merkezler için → www.sick.com