

MLG05W-0313N12503

MLG-2 WebChecker

BOYUT ÖLÇME IŞIK BARIYERİ (ANALOG/BUS ARAYÜZ)

SICK
Sensor Intelligence.



Resimler farklı olabilir



Sipariş bilgileri

Tip	Stok no.
MLG05W-0313N12503	1136744

Diğer cihaz modelleri ve aksesuar → www.sick.com/MLG-2_WebChecker

Ayrıntılı teknik bilgiler

Özellikler

Cihaz modeli	Hat kenarı kontrolü
Sensör prensibi	Verici/Alıcı
Minimum nesne uzunluğu	4 mm ¹⁾
İki ışın arasındaki mesafe	5 mm
Çözünürlük	0,1 mm
Döngü süresi	Işık huzmesi başına 32 µs
Tekrarlanabilirlik	6 µm ²⁾
Doğruluk	± 0,3 mm ³⁾
Senkronizasyon türü	Kablo
Işın demeti sayısı	180
Toplam ölçüm alanı genişliği	1.045 mm
Ölçüm alanı genişliği Detay	
Ölçüm alanı genişliği (bağlantı tarafı)	445 mm
Kör bölge (orta bölge)	155 mm
Ölçüm alanı genişliği (kafa tarafı)	445 mm
Yazılım özellikleri (varsayılan)	
Q ₁	Alarm genel
Uygulama	High resolution mode
Teslimat kapsamında	1 x verici 1 x alıcı 1 x Fieldbus haberleşme modülü 4/6 x QuickFix tutucu (2 m denetleme yüksekliğinden itibaren 6 QuickFix tutucu) 1 x hızlı başlatma kılavuzu

¹⁾ Bkz. Grafik: Ürün tanımı.

²⁾ 1 Sigma, %0 nesne transmisyonu.

³⁾ Typical 0.1 mm. opak nesnelere ve verici/alıcının tam hizalanmasında.

Mekanik/Elektrik

Işık kaynağı	LED, Kızılötesi ışık
Dalga uzunluğu	850 nm
Gerilim kaynağı U_V	DC 19,2 V ... 28,8 V ¹⁾
Verici akım tüketimi	64 mA ²⁾
Alıcı akım tüketimi	156 mA ²⁾
Fieldbus haberleşme modülünün akım tüketimi	115 mA
Sinyal taşıma	< 5 V _{SS}
Çıkış akımı I_{max}	100 mA
Çıkış yükü, kapasitif	100 nF
Çıkış yükü, endüktif	1 H
Başlatma süresi	< 1 s
Anahtarlama çıkışı	İtme-çekme: PNP/NPN
Boyutlar (G x Y x D)	34 mm x 1.129,4 mm x 30,6 mm
Bağlantı tipi	5 pinli M12 erkek konnektör, 0,22 m 12 pinli M12 erkek konnektör, 0,27 m
Gövde malzemesi	Alüminyum
Gösterge	LED
Koruma sınıfı	IP65, IP67 ³⁾ III
Koruma devreleri	U_V kutup değiştirme korumalı bağlantılar Çıkış Q kısa devre korumalı Parazitlenme palsini engelleme
Koruma sınıfı	III
Ağırlık	2,359 kg
Ön cam	PMMA
Opsiyon	Yok
UL-dosya no.	NRKH.E181493

¹⁾ Yüksüz.

²⁾ 24 V'da yüksüz.

³⁾ Dış alanda çalışma sadece harici bir koruyucu gövde ile.

Performans

Maksimum algılama mesafesi	3,5 m ¹⁾
Minimum algılama mesafesi	≥ 0,2 m
Algılama mesafesi	2,5 m
Tepki süresi	36,7 ms ²⁾

¹⁾ Çevresel etkiler ve diyotun yıpranması için rezerve yok.

²⁾ Ohm yüklü.

İletişim arayüzü

PROFINET	✓
Dijital çıkış	Q ₁

Adet 1

Ortam verileri

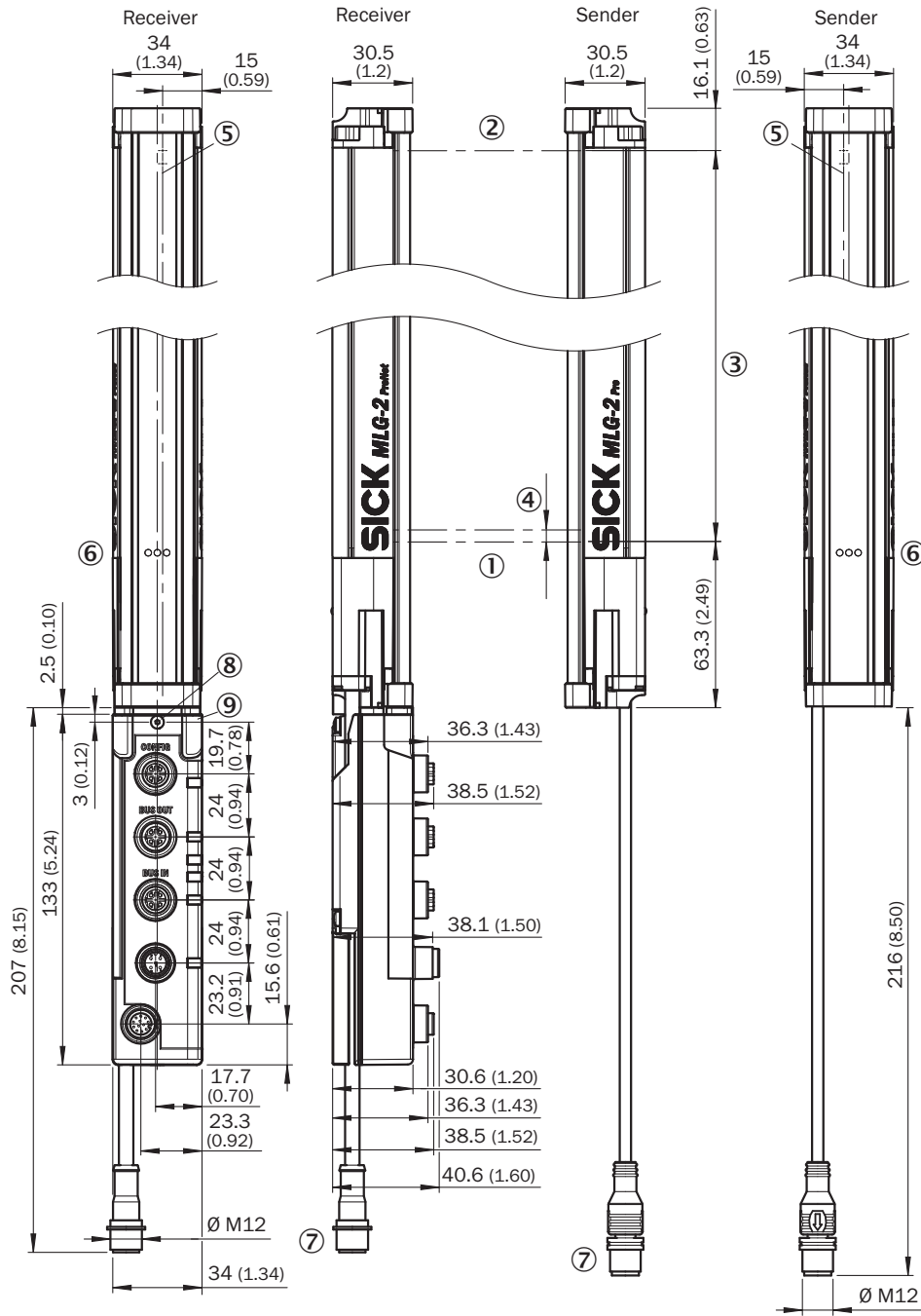
Darbe dayanımı	Sürekli şok 10 g, 16 ms, 1000 şok Tek şok 15 g, 11 ms, her 3 aks
Titreşime karşı dayanıklılık	Sallama sinüs biçimli 10-150 Hz 5 g
Ortam ışığına dayanıklılık	100.000 lx
Çalışma ortamı sıcaklığı	-30 °C ... +55 °C
Depo ortam sıcaklığı	-40 °C ... +70 °C

Sınıflandırmalar

ECLASS 5.0	27270910
ECLASS 5.1.4	27270910
ECLASS 6.0	27270910
ECLASS 6.2	27270910
ECLASS 7.0	27270910
ECLASS 8.0	27270910
ECLASS 8.1	27270910
ECLASS 9.0	27270910
ECLASS 10.0	27270910
ECLASS 11.0	27270910
ECLASS 12.0	27270910
ETIM 5.0	EC002549
ETIM 6.0	EC002549
ETIM 7.0	EC002549
ETIM 8.0	EC002549
UNSPSC 16.0901	39121528

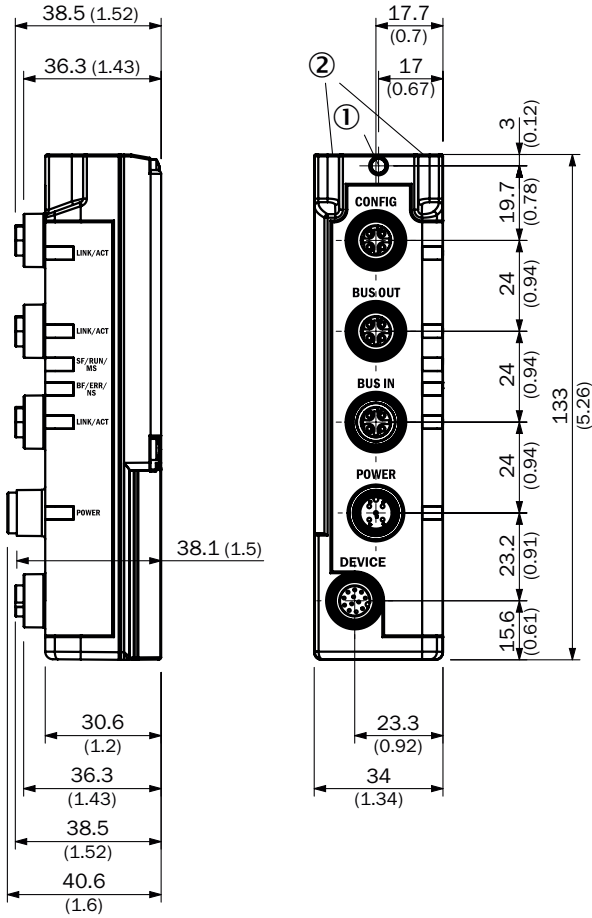
Teknik çizim (Ölçüler mm cinsindedir)

Teknik çizim



- ① İlk ışık huzmesi
- ② Son ışık huzmesi
- ③ Toplam ölçüm alanı genişliği (bkz. Teknik veriler)
- ④ İki ışın arasındaki mesafe
- ⑤ Optik eksen
- ⑥ Durum göstergesi: LED'ler yeşil, sarı, kırmızı
- ⑦ Bağlantı

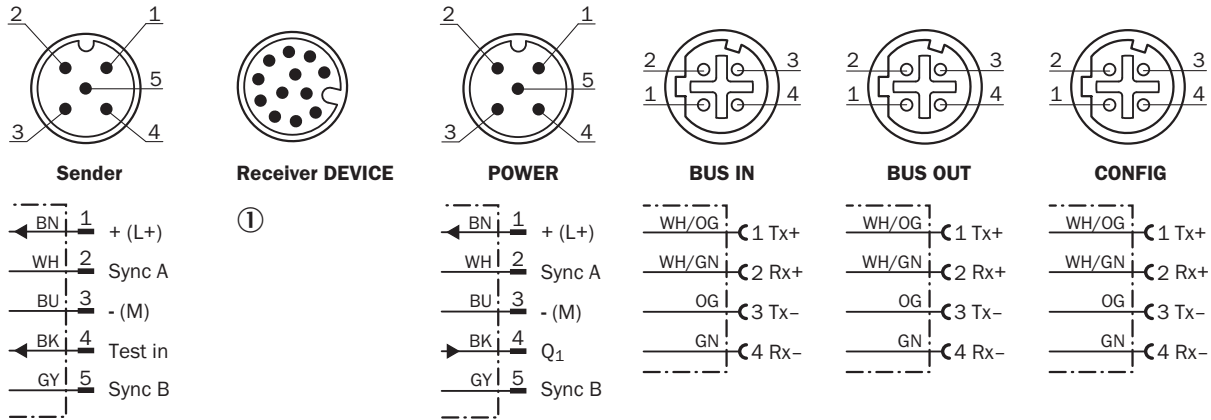
PROFINET, EtherCAT®, EtherNet/IP



- ① Emniyet vidası M4, tork 0,5 Nm
- ② Dişli saplama M4 için, tork 0,5 Nm

Bağlantı tipi ve şeması

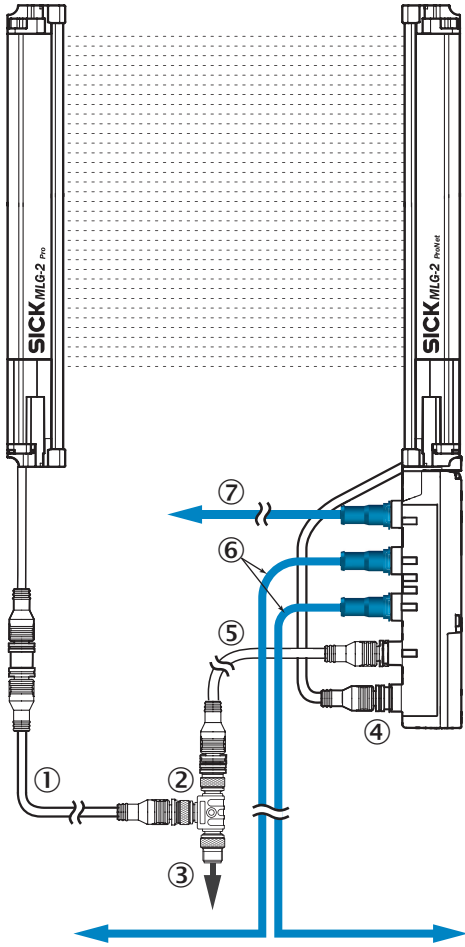
MLG-2 WebChecker



① Connection to fieldbus module

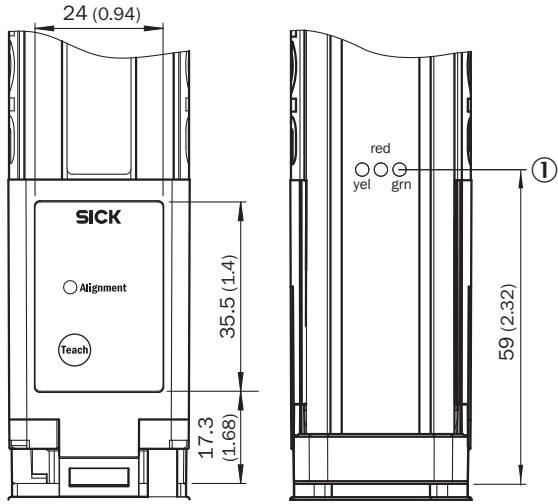
Bağlantı düzeni

Ethernet



- ① Verici bağlantı kablosu (2096010)
- ② T dağıtıcı
- ③ Bağlantı kablosu (2096240)
- ④ Alıcı bağlantısı "DEVICE"
- ⑤ "POWER" bağlantı kablosu (2096010)
- ⑥ Ethernet bağlantı kablosu "BUS IN, BUS OUT"
- ⑦ Ethernet bağlantı kablosu "CONFIG"

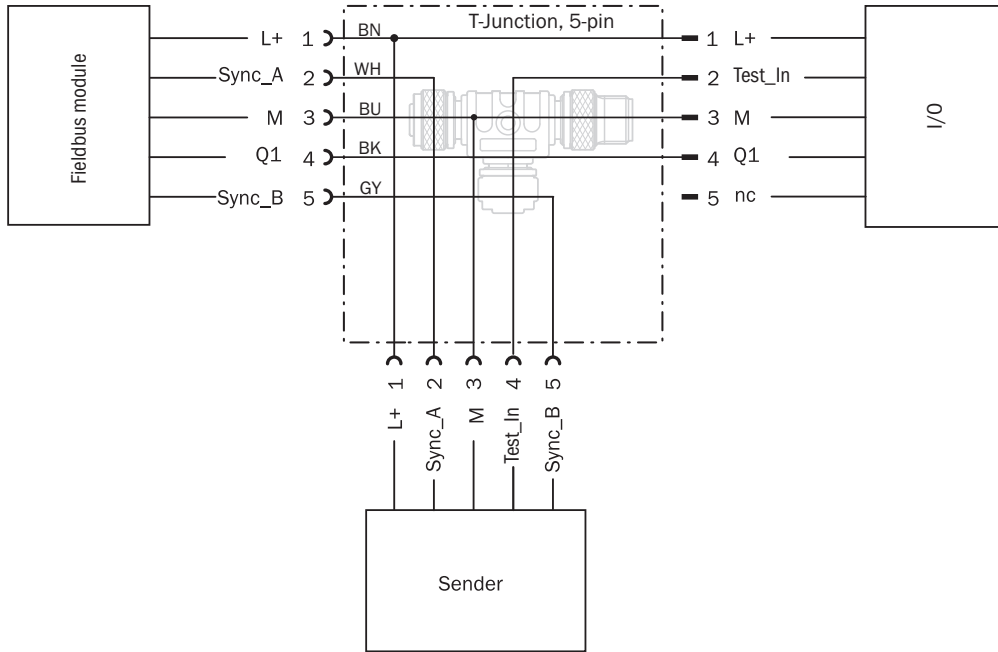
Ayar olanakları



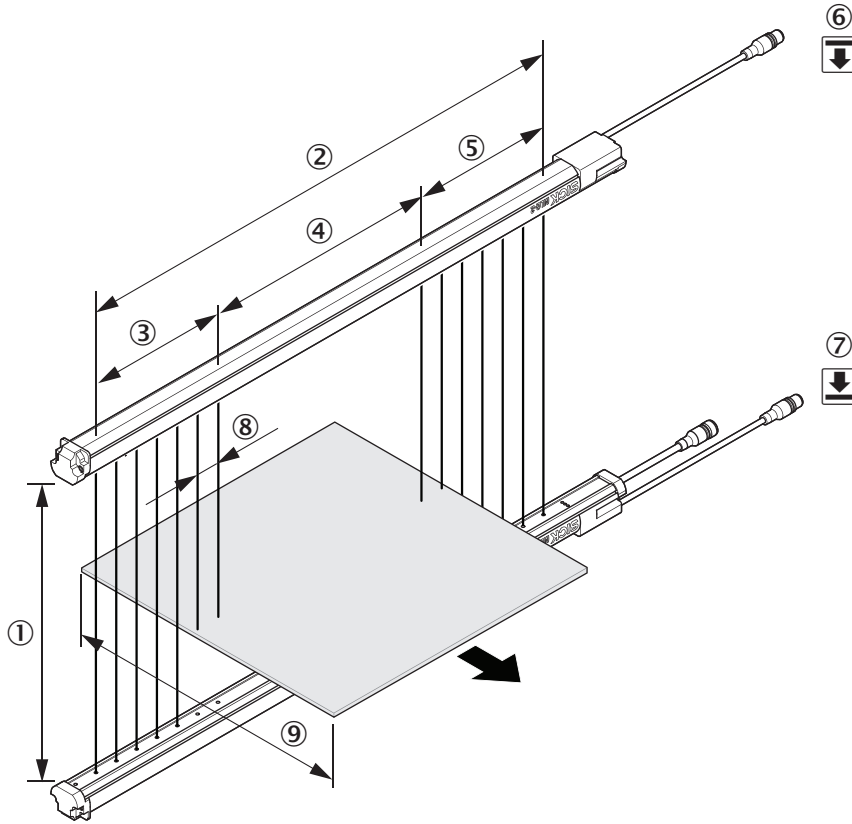
① Durum göstergesi: LED'ler yeşil, sarı, kırmızı

Bağlantı şeması

T dağıtıcı




Ürün tanımı








- ① Algılama mesafesi
- ② Toplam ölçüm alanı genişliği
- ③ Ölçüm alanı genişliği (kafa tarafı)
- ④ Kör bölge (orta bölge)
- ⑤ Ölçüm alanı genişliği (bağlantı tarafı)
- ⑥ Verici
- ⑦ Alıcı
- ⑧ İki ışın arasındaki mesafe
- ⑨ Minimum nesne uzunluğu

Önerilen aksesuar

Diğer cihaz modelleri ve aksesuar → www.sick.com/MLG-2_WebChecker

	Kısa açıklama	Tip	Stok no.
Bağlantı ve hizalama mesnedi			
	Fieldbus haberleşme modülünün harici montajı için montaj braketi, 1 × montaj braketi ve 1 × M5 × 6 vida, Paslanmaz çelik V2A (1.4301)	BEF-WN-FBM-SET1	2082322

	Kısa açıklama	Tip	Stok no.
Konnektörler ve Kablolar			
	<ul style="list-style-type: none"> Bağlantı türü A kafa: Erkek konnektör, M12, 4 pin, D kodlamalı Bağlantı türü B kafa: Erkek konnektör, M12, 4 pin, D kodlamalı Sinyal türü: Ethernet Kablo: 5 m, 4 telli, PUR, halojensiz Açıklama: Ethernet, Çiftler halinde kıvrılmış, Blendajlı Onaylı iletken enine kesiti: $\geq 0,25 \text{ mm}^2$ Uygulama alanı: Yağ/yağlama maddesi alanı 	YM2D24-050EA2M2D24	6034422
	<ul style="list-style-type: none"> Bağlantı türü A kafa: Erkek konnektör, M12, 4 pin, düz, D kodlamalı Bağlantı türü B kafa: Erkek konnektör, RJ45, 4 pin, düz Sinyal türü: Ethernet, PROFINET Kablo: 5 m, 4 telli, PUR, halojensiz Açıklama: Ethernet, PROFINET, Blendajlı Uygulama alanı: Çekme zinciri çalışması, Yağ/yağlama maddesi alanı 	YM2D24-050PN1MRJA4	2106184
Diğer			
	<ul style="list-style-type: none"> Bağlantı türü A kafa: Dişi konnektör, M12, 5 pin, A kodlamalı Bağlantı türü B kafa: Dişi konnektör, M12, 5 pin, A kodlamalı Bağlantı türü C kafa: Erkek konnektör, M12, 5 pin, A kodlamalı Bilgi: Ana bağlantı - Konnektör tipi, Konnektörlü soket A - Pin sayısı, Yuvalar - Pin sayısı 	SB0-02G12-SM	6029305
	<ul style="list-style-type: none"> Bağlantı türü A kafa: Dişi konnektör, M12, 5 pin, düz, A kodlamalı Bağlantı türü B kafa: Açık kablo ucu Sinyal türü: Sensör/hareket elemanı bağlantısı Kablo: 5 m, 5 telli, PVC Açıklama: Sensör/hareket elemanı bağlantısı, Blendajsız Uygulama alanı: Kimyasal aralık 	YF2A15-050VB5XLEAX	2096240
	<ul style="list-style-type: none"> Bağlantı türü A kafa: Dişi konnektör, M12, 5 pin, düz, A kodlamalı Bağlantı türü B kafa: Erkek konnektör, M12, 5 pin, düz, A kodlamalı Sinyal türü: Sensör/hareket elemanı bağlantısı Kablo: 5 m, 5 telli, PUR, halojensiz Açıklama: Sensör/hareket elemanı bağlantısı, Blendajsız Uygulama alanı: Yağ/yağlama maddesi alanı, Çekme zinciri çalışması, Robot 	YF2A15-050UB5M2A15	2096010

BİR BAKIŞTA SICK

SICK, endüstriyel uygulamalarda akıllı sensör ve sensör çözümleri konusunda lider üreticilerdendir. Eşsiz bir ürün ve hizmet yelpazesi; süreçlerin güvenli ve etkili şekildeki kontrolünü, kişilerin kazalardan korunmasını ve çevreye verilen zararların önlenmesini sağlayan mükemmel temeli oluşturur.

Çok çeşitli branşlarda kapsamlı bilgi birikimine sahibiz ve süreçleriniz ile gerekliliklerinizi iyi biliyoruz. İşte bu sayede akıllı sensörlerle tam da müşterilerimizin ihtiyacı olanı teslim edebiliyoruz. Sistem çözümleri Avrupa, Asya ve Kuzey Amerika'da bulunan uygulama merkezlerinde müşteriye özel olarak test ve optimize edilir. Bütün bunlar bizi güvenilir bir tedarikçi ve ARGE ortağı haline getiriyor.

Kapsamlı hizmetlerimiz teklifimizi tamamlar: SICK Ömür Boyu servis hizmeti makinenin kullanım ömrü boyunca güvenlik ve verimlilik ile ilgili destek sağlar.

Bu bizim için "Sensör Zekası"dır.

DÜNYA GENELİNDE HEMEN YAKININIZDA:

Bilgi almak ve diğer merkezler için → www.sick.com