



TMM22B-PLH090

TMS/TMM22

EĞİM SENSÖRLERİ

SICK
Sensor Intelligence.



Resimler farklı olabilir

Sipariş bilgileri

| Tip | Stok no. |
|---------------|----------|
| TMM22B-PLH090 | 1141710 |

Diğer cihaz modelleri ve aksesuar → www.sick.com/TMS_TMM22

Ayrıntılı teknik bilgiler

Emniyet tekniği parametreleri

| | |
|------------------------------------------------------------------------------------------------|----------------------------------------|
| MTTF_D (tehlike oluşturan bir devre dışı kalma durumunda kadar ortalama süre) | 349 yıl (EN ISO 13849-1) ¹⁾ |
|------------------------------------------------------------------------------------------------|----------------------------------------|

¹⁾ Bu ürün standart bir üründür, makine direktiflerinde tanımlanmış güvenli komponent içermez. Yapı elemanlarının nominal yük bazlı hesaplaması, ortalama ortam sıcaklığı 40 °C, kullanım sıklığı 8760 h/a. Bütün elektronik devre dışı kalma durumları tehlikeli devre dışı kalma olarak kabul edilir. Ayrıntılı bilgi için bakınız Doküman No. 8015532.

Performans

| | |
|-------------------------------------------------------------------|--------------------------------------|
| Eksenlerin sayısı | 2 |
| Ölçüm mesafesi | ± 90° |
| Çözünürlük | ≤ 0,01° |
| Statik ölçüm hassasiyeti | Typ. 0,1°, max. 0,2° ¹⁾ |
| Tekrarlanabilirlik | Typ. 0,04°, max. 0,12° ²⁾ |
| Kompanzasyonlu çapraz doğrulamalı hassasiyet (iki eksenli) | ± 0,3° |
| Sıcaklık sabiti (sıfır noktası) | Typ. ±0,0167°/K ³⁾ |
| Sınır frekansı | 0,1 Hz ... 10 Hz, 2 Hz, Varsayılan |
| Örnekleme hızı | 400 Hz |

¹⁾ DIN ISO 1319-1 uyarınca, üst ve alt hata limiti montaj durumuna bağlıdır, belirtilen değer, simetrik konumu temel alır; yani üst ve alt yöndeki sapma aynı miktara sahiptir.

²⁾ DIN ISO 55350-13 uyarınca; ölçülen değerlerin %68,3'ü belirtilen aralıktadır.

³⁾ Ölçülen değerlerin %68,3'ü belirtilen aralıktadır.

Arayüzler

| | |
|---------------------------------------|----------------------------------------------------------------------------------------------------------------|
| İletişim arayüzü | Analog / Gerilim |
| Gerilim çıkışı | 0 V ... 10 V |
| Donanım pini üzerinden 0 ayarı | ✓ |
| Yük direnci | ≥ 2 kΩ |
| Durum bilgisi | |
| LED | 2x (yeşil/kırmızı) |
| Çıkış sinyali (hata durumu) | 0 V |
| Parametreleme verileri | Ölçüm mesafesi Sıfır noktası Sınır frekansı Preset değeri Sayma yönünü ters çevirme Eksen atama |

| | |
|-------------------------|-----------------------------|
| | Serbest ayarlanabilir çıkış |
| Programlanabilir | PGT-15 üzerinden |
| Başlatma süresi | 100 ms |

Elektrik

| | |
|---------------------------------------|------------------------------------------------------|
| Bağlantı tipi | Kablo, 5 telli, erkek konnektörlü, M12, 5 pin, 0,3 m |
| Besleme Gerilimi | 12 V DC ... 32 V DC |
| Akım tüketimi | < 45 mA @ 24 V |
| Ters polarizasyon koruması | ✓ |
| Çıkışların kısa devre dayanımı | ✓ |

Mekanik

| | |
|------------------------|------------------------------------|
| Boyutlar | 38,8 mm x 30 mm x 10,4 mm |
| Ağırlık | Yakl. 60 g |
| Gövde malzemesi | Cam elyaf takviyeli plastik (PA12) |
| Kablo malzemesi | PUR |

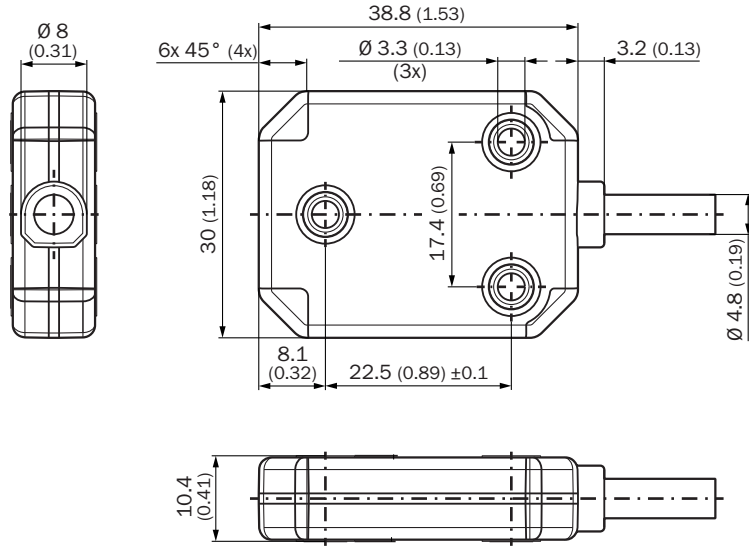
Ortam verileri

| | |
|-----------------------------------|-----------------------------------------|
| EMVC | EN 61326-1 |
| Koruma sınıfı | IP66, IP67, IP68, IP69K |
| Çalışma sıcaklığı aralığı | -40 °C ... +80 °C |
| Depolama sıcaklığı aralığı | -40 °C ... +85 °C |
| Darbelere karşı direnç | 100 g, 6 ms (EN 60068-2-27) |
| Titreşimlere karşı direnç | 10 g, 10 Hz ... 2.000 Hz (EN 60068-2-6) |

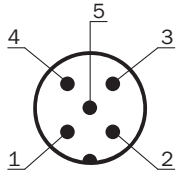
Sınıflandırmalar

| | |
|-----------------------|----------|
| ECLASS 5.0 | 27270790 |
| ECLASS 5.1.4 | 27270790 |
| ECLASS 6.0 | 27270790 |
| ECLASS 6.2 | 27270790 |
| ECLASS 7.0 | 27270790 |
| ECLASS 8.0 | 27270790 |
| ECLASS 8.1 | 27270790 |
| ECLASS 9.0 | 27270790 |
| ECLASS 10.0 | 27271101 |
| ECLASS 11.0 | 27271101 |
| ECLASS 12.0 | 27271101 |
| ETIM 5.0 | EC001852 |
| ETIM 6.0 | EC001852 |
| ETIM 7.0 | EC001852 |
| ETIM 8.0 | EC001852 |
| UNSPSC 16.0901 | 41111613 |

Teknik çizim (Ölçüler mm cinsindedir)



PIN yerleşimi



| PIN 5 pinli M12 erkek konnektör | Damarların rengi (kablo bağlantısı) | Sinyal TMS22B | Sinyal TMM22B |
|------------------------------------|----------------------------------------|-----------------------|---------------------|
| 1 | Kahverengi | U _S | U _S |
| 2 | Beyaz | OUT 2 (default: Z) | OUT 2 (default: Y) |
| 3 | Mavi | GND | GND |
| 4 | Siyah | OUT 1 (default: n.c.) | OUT 1 (default: X) |
| 5 | Gri | TEACH ¹⁾ | TEACH ¹⁾ |

1)

Sıfır noktası ayarını etkinleştirmek için, TEACH'i (Pin 5) minimum 1 saniye süreyle GND'ye (Pin 3) bağlayın.

Önerilen aksesuar

Diğer cihaz modelleri ve aksesuar → www.sick.com/TMS_TMM22

| | Kısa açıklama | Tip | Stok no. |
|-------------------------------------------------------------------------------------|----------------------------------------------------------------------------------------------------------------------------------------------------------------------------------------------------------------------------------------------------------------------------------------------------------------------------------------------------------------------------------------------------------------------------------------------------------------------------------------------------------------------|--------------------|----------|
| Diğer | | | |
|  | <ul style="list-style-type: none"> Bağlantı türü A kafa: Dişi konnektör, M12, 5 pin, düz, A kodlamalı Bağlantı türü B kafa: Açık kablo ucu Sinyal türü: Sensör/hareket elemanı bağlantısı Kablo: 1,5 m, 5 telli, PUR, halojensiz Açıklama: Sensör/hareket elemanı bağlantısı, Blendajlı Uygulama alanı: Yağ/yağlama maddesi alanı, Robot, Çekme zinciri çalışması | YF2A25-015UB6XLEAX | 2095833 |
|  | <ul style="list-style-type: none"> Bağlantı türü A kafa: Dişi konnektör, M12, 5 pin, düz, A kodlamalı Bağlantı türü B kafa: Açık kablo ucu Sinyal türü: Sensör/hareket elemanı bağlantısı Kablo: 3 m, 5 telli, PUR, halojensiz Açıklama: Sensör/hareket elemanı bağlantısı, Blendajlı Uygulama alanı: Yağ/yağlama maddesi alanı, Robot, Çekme zinciri çalışması | YF2A25-030UB6XLEAX | 2095834 |
|  | <ul style="list-style-type: none"> Bağlantı türü A kafa: Dişi konnektör, M12, 5 pin, düz, A kodlamalı Bağlantı türü B kafa: Açık kablo ucu Sinyal türü: Sensör/hareket elemanı bağlantısı Kablo: 5 m, 5 telli, PUR, halojensiz Açıklama: Sensör/hareket elemanı bağlantısı, Blendajlı Uygulama alanı: Yağ/yağlama maddesi alanı, Robot, Çekme zinciri çalışması | YF2A25-050UB6XLEAX | 2095733 |
|  | <ul style="list-style-type: none"> Bağlantı türü A kafa: Dişi konnektör, M12, 5 pin, açılı, A kodlamalı Bağlantı türü B kafa: Açık kablo ucu Sinyal türü: Sensör/hareket elemanı bağlantısı Kablo: 3 m, 5 telli, PUR, halojensiz Açıklama: Sensör/hareket elemanı bağlantısı, Blendajlı Uygulama alanı: Yağ/yağlama maddesi alanı, Robot, Çekme zinciri çalışması | YG2A25-030UB6XLEAX | 2095791 |
|  | <ul style="list-style-type: none"> Bağlantı türü A kafa: Erkek konnektör, M12, 5 pin, düz, A kodlamalı Açıklama: Blendajsız, Kafa A: Erkek konnektör, M12, 5 pin, düz, ekransız, 4 mm ... 6 mm kablo çapı için Kafa B: - Bağlantı tekniği: Vidalı bağlantılar Onaylı iletken enine kesiti: ≤ 0,75 mm² Bilgi: Feldbus tekniği için | STE-1205-G | 6022083 |
|  | <ul style="list-style-type: none"> Bağlantı türü A kafa: Dişi konnektör, M12, 5 pin, düz, A kodlamalı Açıklama: Blendajsız, Kafa A: Dişi konnektör, M12, 5 pin, düz, ekransız, 4 mm ... 6 mm kablo çapı için Kafa B: - Bağlantı tekniği: Vidalı bağlantılar Onaylı iletken enine kesiti: ≤ 0,75 mm² | DOS-1205-G | 6009719 |
|  | <ul style="list-style-type: none"> Ürün segmenti: Programlama cihazları Ürün ailesi: PGT-15 Açıklama: Programlanabilen TMS/TMM22B eğim sensörleri için PC programlama cihazı. Sensörün M12 erkek konnektörünü bir PC / dizüstü bilgisayara bağlar ve SOPAS ET üzerinde parametrelendirme ve teşhise olanak sağlar. Programlama cihazının kablosu uzatılmamalıdır. Teslimat Kapsamı: 1 x PC programlama cihazı PGT-15-M12 | PGT-15-M12 | 1131448 |
|  | <ul style="list-style-type: none"> Ürün segmenti: Programlama cihazları Ürün ailesi: PGT-15 Açıklama: Programlanabilen TMS/TMM22B eğim sensörleri için PC programlama cihazı. Sensörün litz tellerini bir klemens kutusu üzerinden bir PC / dizüstü bilgisayara bağlar ve SOPAS ET üzerinde parametrelendirme ve teşhise olanak sağlar. Programlama cihazının kablosu uzatılmamalıdır. Teslimat Kapsamı: 1 x PC programlama cihazı PGT-15-WIRE | PGT-15-WIRE | 1131450 |

BİR BAKIŞTA SICK

SICK, endüstriyel uygulamalarda akıllı sensör ve sensör çözümleri konusunda lider üreticilerdendir. Eşsiz bir ürün ve hizmet yelpazesi; süreçlerin güvenli ve etkili şekilde kontrolünü, kişilerin kazalardan korunmasını ve çevreye verilen zararların önlenmesini sağlayan mükemmel temeli oluşturur.

Çok çeşitli branşlarda kapsamlı bilgi birikimine sahibiz ve süreçleriniz ile gerekliliklerinizi iyi biliyoruz. İşte bu sayede akıllı sensörlerle tam da müşterilerimizin ihtiyacı olanı teslim edebiliyoruz. Sistem çözümleri Avrupa, Asya ve Kuzey Amerika'da bulunan uygulama merkezlerinde müşteriye özel olarak test ve optimize edilir. Bütün bunlar bizi güvenilir bir tedarikçi ve ARGE ortağı haline getiriyor.

Kapsamlı hizmetlerimiz teklifimizi tamamlar: SICK Ömür Boyu servis hizmeti makinenin kullanım ömrü boyunca güvenlik ve verimlilik ile ilgili destek sağlar.

Bu bizim için "Sensör Zekası"dır.

DÜNYA GENELİNDE HEMEN YAKININIZDA:

Bilgi almak ve diğer merkezler için → www.sick.com