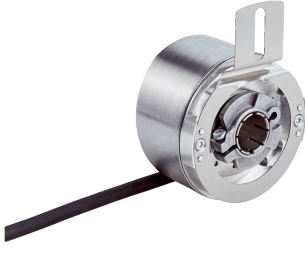


SFM60-HNKB1K02

SFS/SFM60

MOTOR-FEEDBACK SİSTEMLERİ

SICK
Sensor Intelligence.



Resimler farklı olabilir



Sipariş bilgileri

| Tip | Stok no. |
|----------------|---------------|
| SFM60-HNKB1K02 | Talep üzerine |

Tork desteği için kullanılan M3 montaj vidaları teslimat kapsamına dahil değildir.

Diğer cihaz modelleri ve aksesuar → www.sick.com/SFS_SFM60

Ayrıntılı teknik bilgiler

Özellikler

| | |
|-------------------------|--|
| Teslimat Kapsamı | Tork desteği için kullanılan M3 montaj vidaları teslimat kapsamına dahil değildir. |
|-------------------------|--|

Emniyet tekniği parametreleri

| | |
|--|--------------------------------------|
| MTTF_D (tehlike oluşturan bir devre dışı kalma durumunda kadar ortalama süre) | 230 yıl (EN ISO 13849) ¹⁾ |
|--|--------------------------------------|

¹⁾ Bu ürün standart bir üründür, makine direktiflerinde tanımlanmış güvenli komponent içermez. Yapı elemanlarının nominal yük bazlı hesaplaması, ortalama ortam sıcaklığı 60 °C, kullanım sıklığı 8760 h/a. Bütün elektronik devre dışı kalma durumları tehlikeli devre dışı kalma olarak kabul edilir. Ayrıntılı bilgi için bakınız Doküman No. 8015532.

Performans

| | |
|---|--|
| Devir başına sinüs/cosinüs periyotları | 1.024 |
| Mutlak tespit edilebilir devir sayısı | 4.096 |
| Toplam adım sayısı | 134.217.728 |
| Ölçme adımı | 0,3 " Sinüs/cosinüs sinyallerinin örn. 12 Bit ile enterpolasyonu durumunda |
| İntegral doğrusal olmama | Typ. ± 45 ", Sinüs/kosinüs sinyallerinin değerlendirilmesinde hata sınırları, gerilimi alınmış tork desteğinde |
| Diferansiyel doğrusal olmama | ± 7 ", Bir sinüs/kosinüs periyodunun doğrusal olmama durumu |
| Çalışma devir sayısı | ≤ 6.000 min ⁻¹ , Mutlak pozisyona kadar güvenilir şekilde gerçekleştirilebilen |
| Mevcut bellek alanı | 1.792 Byte |
| Sistem hassasiyeti | ± 52 " |

Arayüzler

| | |
|-----------------------------------|---|
| Mutlak değer için kod türü | İkili |
| Kod dizisi | Artan, Milin saat yönünde "A" yönüne bakacak şekilde döndürülmesi durumunda (boyutsal çizime bakınız) |
| İletişim arayüzü | HIPERFACE® |

Elektriksel veriler

| | |
|---------------------------------------|---|
| Bağlantı tipi | Kablo, 8 telli (4 x 2 x 0,15 mm ²), radyal, 1,5 m |
| Besleme Gerilimi | 7 V DC ... 12 V DC |
| Tavsiye edilen gerilim kaynağı | 8 V DC |
| Akım tüketimi | < 80 mA (Yüksüz) |

Sinüs/cosinüs sinyalleri için çıkış frekansı ≤ 200 kHz

Mekanik veriler

| | |
|--|---|
| Mil tipi | Blind hollow shaft |
| Mil çapı | 1/2" |
| Mil malzemesi | Paslanmaz çelik |
| Flanş malzemesi | Basınçlı çinko döküm |
| Gövde malzemesi | Alüminyum döküm |
| Flanş türü / tork desteği | Tork desteği (BEF-DS01DFS/VFS) |
| Ölçüler/boyutlar | Boyutsal çizimine bakınız |
| Ağırlık | ≤ 0,25 kg |
| Rotorun atalet momenti | 40 gcm ² |
| Çalışma devir sayısı | ≤ 9.000 min ⁻¹ ¹⁾ |
| Açısal ivme | ≤ 500.000 rad/s ² |
| İşletme torku | 0,6 Ncm (+20 °C) |
| Çalışmaya başlama torku | + 0,8 Ncm (+20 °C) |
| İzin verilen statik mil hareketi | ± 0,3 mm, ± 0,5 mm radyal, düz |
| İzin verilen dinamik mil hareketi | ± 0,1 mm radyal ± 0,2 mm düz |
| Bilya yatağının çalışma süresi | 3,6 x 10 ⁹ tur |

¹⁾ Çalışma sıcaklığı aralığı tasarlanırken 1.000 dak⁻¹ değerinde 3,3 K'lik kendiliğinden ısınmaya dikkat edin.

Ortam verileri

| | |
|--|---|
| Çalışma sıcaklığı aralığı | -40 °C ... +115 °C |
| Depolama sıcaklığı aralığı | -40 °C ... +115 °C, Ambalajsız |
| Bağıl nem/buğulanma | 90 %, Çiğlenmeye izin verilmez |
| Darbelerle karşı direnç | 100 g, 6 ms (EN 60068-2-27 uyarınca) |
| Titreşimlere karşı direncin frekans aralığı | 20 g, 10 Hz ... 2.000 Hz (EN 60068-2-6) |
| EMVC | EN 61000-6-2 ve EN 61000-6-3 uyarınca ¹⁾ |
| Koruma sınıfı | IP65, Monte edilmiş halde (IEC 60529) |

¹⁾ Motor Feedback Sistemi elektrik ileten bir gövdeye takılıyken, bir kablolama kılıfı üzerinden motor regülatörünün merkezi topraklama noktasıyla birleşiyorsa, elektromanyetik uyumluluk belirtilen normları uygun şekilde karşılar. Gerilim kaynağının GND (0 V) bağlantısı orada aynı şekilde toprakla birleştirilmiştir. Başka kılıf konseptlerinin kullanımında kullanıcı kendi testlerini yapmalıdır.

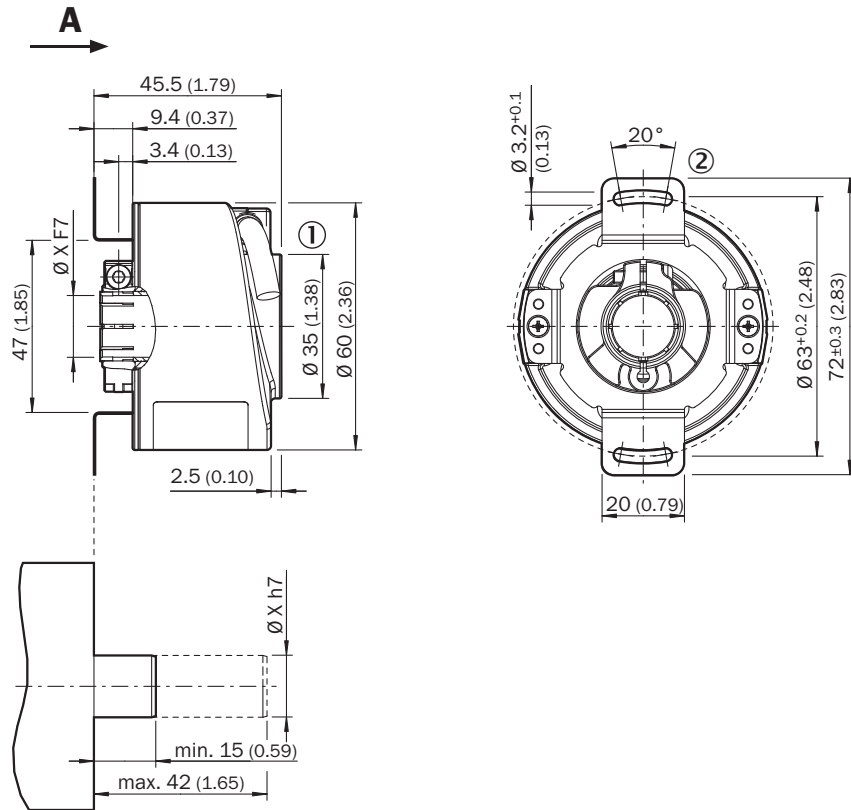
Sınıflandırmalar

| | |
|---------------------|----------|
| ECLASS 5.0 | 27270590 |
| ECLASS 5.1.4 | 27270590 |
| ECLASS 6.0 | 27270590 |
| ECLASS 6.2 | 27270590 |
| ECLASS 7.0 | 27270590 |
| ECLASS 8.0 | 27270590 |
| ECLASS 8.1 | 27270590 |
| ECLASS 9.0 | 27270590 |
| ECLASS 10.0 | 27273805 |

| | |
|-----------------------|----------|
| ECLASS 11.0 | 27273901 |
| ECLASS 12.0 | 27273901 |
| ETIM 5.0 | EC001486 |
| ETIM 6.0 | EC001486 |
| ETIM 7.0 | EC001486 |
| ETIM 8.0 | EC001486 |
| UNSPSC 16.0901 | 41112113 |

Teknik çizim (Ölçüler mm cinsindedir)

Blind hollow shaft, kablo - standart sistem

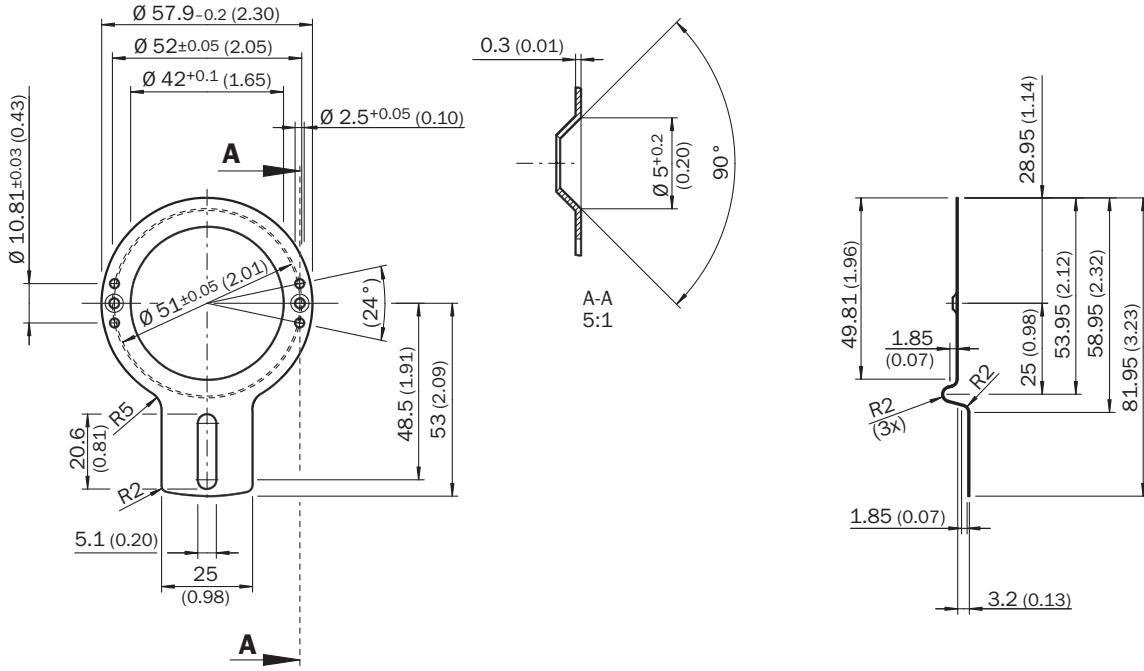


DIN ISO 2768-mk uyarınca genel toleranslar

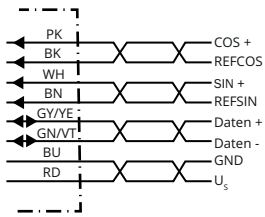
① Kablo çapı = 5,6 mm +/- 0,2 mm bükme açısı = 30 mm

② Tork desteğinin boyutsal çizimi çeşide göre değişebilir. Tork desteğinin boyutsal çizimini lütfen dikkate alın.

BEF-DS01DFS/VFS

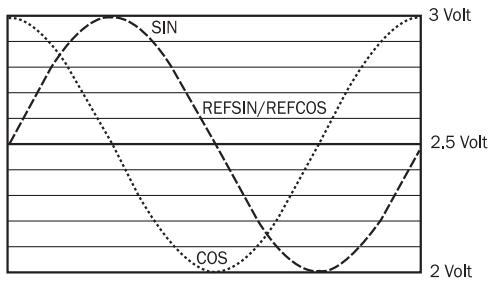


PIN yerleşimi



Diyagramlar

Proses kanalının sinyal spesifikasyonu



Milin saat yönünde "A" yönüne bakacak şekilde döndürülmesi durumunda sinyal akışı (boyutsal çizime bakınız) 1 döngü = 360 ° : 1024

Kullanım bilgisi

Karakteristik değerler belirtilen tüm ortam koşulları için geçerlidir

| Signal | Values/unit |
|--|-----------------|
| Signal peak, peak V_{SS} of SIN, COS | 0.9 V ... 1.1 V |
| Signal offset REFSIN, REFCOS | 2.2 V ... 2.8 V |

Tipe özel ayarlar

| | SFS | SFM |
|----------------------------------|-----------|-----------|
| Model ID (command 52h) | 22h | 27h |
| Free E ² PROM [bytes] | 128/1.792 | 128/1.792 |
| Address | 40h | 40h |
| Mode_485 | E4h | E4h |
| Codes 0 to 3 | 55h | 55h |
| Counter | 0 | 0 |

HIPERFACE[®] için desteklenen komutlara genel bakış

| | | | SFS | SFM |
|--------------|--|----------------------|--|--|
| Command byte | Function | Code 0 ¹⁾ | Comment | Comment |
| 42h | Read position | ■ | | |
| 43h | Set position | | | |
| 44h | Read analog value | | Channel number 48h Temperature [°C] | Channel number 48h Temperature [°C] |
| 46h | Read counter | | | |
| 47h | Increase counter | | | |
| 49h | Delete counter | ■ | | |
| 4Ah | Read data | | | |
| 4Bh | Store data | | | |
| 4Ch | Determine status of a data field | | | |
| 4Dh | Create data field | | | |
| 4Eh | Determine available memory area | | | |
| 4Fh | Change access code | | | |
| 50h | Read encoder status | | | |
| 52h | Read out type label | | Encoder type = 22h | Encoder type = 22h |
| 53h | Encoder reset | | | |
| 55h | Allocate encoder address | ■ | | |
| 56h | Read serial number and program version | | | |
| 57h | Configure serial interface | ■ | | |

¹⁾ The commands thus marked include the parameter 'Code 0'. Code 0 is a byte inserted into the protocol to provide additional protection of vital system parameters against accidental overwriting. When the device is supplied, 'Code 0' = 55h.




HIPERFACE® için durum mesajlarına genel bakış




| | Status code | Description | SFS | SFM |
|----------------|-------------|--|-----|-----|
| Error type | 00h | The encoder has not detected any faults | ■ | ■ |
| Initialization | 01h | Incorrect alignment data | ■ | ■ |
| | 02h | Incorrect internal angular offset | ■ | ■ |
| | 03h | Data field partitioning table destroyed | ■ | ■ |
| | 04h | Analog limit values not available | ■ | ■ |
| | 05h | Internal I2C bus inoperative | ■ | ■ |
| | 06h | Internal checksum error | ■ | ■ |
| | 07h | Encoder reset occurred as a result of program monitoring | ■ | ■ |
| Protocol | 09h | Parity error | ■ | ■ |
| | 0Ah | Checksum of transmitted data is incorrect | ■ | ■ |
| | 0Bh | Unknown command code | ■ | ■ |
| | 0Ch | Number of transmitted data is incorrect | ■ | ■ |
| | 0Dh | Transmitted command argument is not allowed | ■ | ■ |
| Data | 0Eh | The selected data field may not be written to | ■ | ■ |
| | 0Fh | Incorrect access code | ■ | ■ |
| | 10h | Size of specified data field cannot be changed | ■ | ■ |
| | 11h | Specified word address lies outside the data field | ■ | ■ |
| | 12h | Access to non-existent data field | ■ | ■ |
| Position | 01h | Analog signals outside specification | ■ | ■ |
| | 1Fh | Speed too high, no position formation possible | ■ | ■ |
| | 20h | Singleturn position unreliable | ■ | ■ |
| | 21h | Multiturn position error | ■ | ■ |
| | 22h | Multiturn position error | ■ | ■ |
| | 23h | Multiturn position error | ■ | ■ |
| Other | 1Ch | Value monitoring of the analog signals (process data) | ■ | ■ |
| | 1Dh | Transmitter current critical (contamination, transmitter breakage) | ■ | ■ |
| | 1Eh | Encoder temperature critical | ■ | ■ |
| | 08h | Counter overflow | ■ | ■ |

For more information on the interface see HIPERFACE® - description, part no. 8010701

Önerilen aksesuar

Diğer cihaz modelleri ve aksesuar → www.sick.com/SFS_SFM60

| | Kısa açıklama | Tip | Stok no. |
|---|--|-----------------|----------|
| Programlama ve konfigürasyon aletleri | | | |
|  | Tüm Motor-Feedback sistemleri için sVip® LAN programlama aracı | PGT-11-S LAN | 1057324 |
| Flanşlar | | | |
|  | Tork desteği, 1 taraflı, uzun delik, delik dairesi 33 - 48,5 mm, delik genişliği 5,1 mm | BEF-DS01DFS/VFS | 2047428 |
|  | Tork desteği, 1 taraflı, uzun delik, delik dairesi 32,25 - 141,75 mm, delik genişliği 5,1 mm | BEF-DS02DFS/VFS | 2047430 |

| | Kısa açıklama | Tip | Stok no. |
|---|--|-----------------|----------|
|  | Tork desteği, 1 taraflı, uzun delik, delik dairesi 33 - 211,9 mm, delik genişliği 5,1 mm | BEF-DS03DFS/VFS | 2047431 |
|  | 16,5 mm yüksekliğinde tork desteği | BEF-DS05XFX | 2057423 |
|  | Ø72 mm delik dairesi çapına sahip tork desteği | BEF-DS07XFX | 2059368 |

BİR BAKIŞTA SICK

SICK, endüstriyel uygulamalarda akıllı sensör ve sensör çözümleri konusunda lider üreticilerdendir. Eşsiz bir ürün ve hizmet yelpazesi; süreçlerin güvenli ve etkili şekildeki kontrolünü, kişilerin kazalardan korunmasını ve çevreye verilen zararların önlenmesini sağlayan mükemmel temeli oluşturur.

Çok çeşitli branşlarda kapsamlı bilgi birikimine sahibiz ve süreçleriniz ile gerekliliklerinizi iyi biliyoruz. İşte bu sayede akıllı sensörlerle tam da müşterilerimizin ihtiyacı olanı teslim edebiliyoruz. Sistem çözümleri Avrupa, Asya ve Kuzey Amerika'da bulunan uygulama merkezlerinde müşteriye özel olarak test ve optimize edilir. Bütün bunlar bizi güvenilir bir tedarikçi ve ARGE ortağı haline getiriyor.

Kapsamlı hizmetlerimiz teklifimizi tamamlar: SICK Ömür Boyu servis hizmeti makinenin kullanım ömrü boyunca güvenlik ve verimlilik ile ilgili destek sağlar.

Bu bizim için "Sensör Zekası"dır.

DÜNYA GENELİNDE HEMEN YAKININIZDA:

Bilgi almak ve diğer merkezler için → www.sick.com