



YM2D24-030PN1MRJA4

CONECTORES Y CABLES

SICK
Sensor Intelligence.



Información sobre pedidos

Tipo	N.º de artículo
YM2D24-030PN1MRJA4	2106183

Otros modelos del dispositivo y accesorios → www.sick.com/



Datos técnicos detallados

Datos técnicos

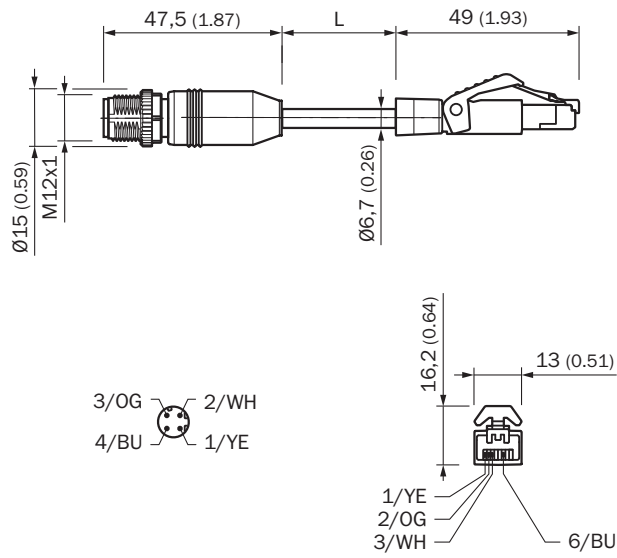
Grupos de accesorios	Conectores y cables
Gama de accesorios	Cables de interconexión
Tipo de conexión cabezal A	Conector macho, M12, 4 polos, recto, Con codificación D
Tipo de conexión cabezal B	Conector macho, RJ45, 4 polos, recto
Cierre de conector de enchufe	Conexión atornillable (M12), bloqueo con enclavamiento (RJ45)
Material del conector	TPU
Color, conector de enchufe	Negro
Material de la tuerca de bloqueo	Presofusión
Par de apriete	0,6 Nm
Entrecaras	13
Cable	3 m, de 4 hilos, PUR sin halógenos
Material de la envoltura	PUR sin halógenos
Color, envoltura	Verde
Diámetro del cable	6,7 mm
Sección del conductor	0,34 mm ²
Apantallamiento	Apantallado
Radio de curvatura	
En movimiento	> 12 veces el diámetro del cable
Con tendido fijo	> 5 veces el diámetro del cable en tendido fijo
Funcionamiento para cadenas de arrastre	> 12 veces el diámetro del cable
Ciclos de flexión	3.000.000
Tensión nominal, tubería	300 V AC
Tensión de prueba, tubería	2.000 V AC
Tensión asignada	48 V AC 60 V DC
Tensión asignada	1 kV
Carga de corriente	1,5 A
Velocidad de proceso	3,3 m/s
Ruta de tránsito	5 m

Aceleración	≤ 2 m/s ²
Tipo de señal	Ethernet, PROFINET
Características de transferencia	CAT5e
Velocidad de transmisión de datos	≤ 0,1 Gbit/s
Aplicación	Funcionamiento para cadenas de arrastre Zonas con lubricantes y aceites
Autorizaciones	CE UL
Grado de protección	IP67 (M12), IP20 (RJ45)
Temperatura ambiente durante el servicio	
En movimiento	-30 °C ... +70 °C
Con tendido fijo	-40 °C ... +80 °C
Funcionamiento para cadenas de arrastre	-30 °C ... +70 °C
Cabezal	-25 °C ... +85 °C
Grado de suciedad	3
Resistencia del aislamiento	> 100 MΩ
Categoría de sobretensión	III
Resistencia de aislamiento específica	< 30 mΩ
Resistencia térmica, tubería	Resistente a las llamas según UL 1581 Section 1090, Section 1100 (FT2) / IEC 60332-1-2 h.

Clasificaciones

ECLASS 5.0	19030312
ECLASS 5.1.4	19030312
ECLASS 6.0	27060304
ECLASS 6.2	27060304
ECLASS 7.0	27060304
ECLASS 8.0	27060304
ECLASS 8.1	27060304
ECLASS 9.0	27060304
ECLASS 10.0	27060304
ECLASS 11.0	27060304
ECLASS 12.0	27060304
ETIM 5.0	EC000830
ETIM 6.0	EC000830
ETIM 7.0	EC003249
ETIM 8.0	EC003249
UNSPSC 16.0901	26121604

Esquema de dimensiones (Medidas en mm)



LO MÁS DESTACADO DE SICK

SICK es uno de los fabricantes líderes de sensores y soluciones de sensores inteligentes para aplicaciones industriales. Nuestro exclusivo catálogo de productos y servicios constituye la base perfecta para el control seguro y eficaz de procesos, para la protección de personas y para la prevención de accidentes y de daños medioambientales.

Nuestra amplia experiencia multidisciplinar nos permite conocer sus necesidades y procesos para ofrecer a nuestros clientes exactamente la clase de sensores inteligentes que necesitan. Contamos con centros de aplicación en Europa, Asia y Norteamérica, donde probamos y optimizamos las soluciones de sistemas específicas del cliente. Todo ello nos convierte en el proveedor y socio en el desarrollo de confianza que somos.

SICK LifeTime Services, nuestra completa oferta de servicios, garantiza la asistencia durante toda la vida útil de su maquinaria para que obtenga la máxima seguridad y productividad.

Para nosotros, esto es “Sensor Intelligence”.

CERCA DE USTED EN CUALQUIER LUGAR DEL MUNDO:

Encontrará información detallada sobre todas las sedes y personas de contacto en nuestra página web: → www.sick.com