

M40E-70A503RB0

M4000 Advanced Curtain

GÜVENLİ IŞIK BARIYERLERİ

SICK
Sensor Intelligence.

Resimler farklı olabilir

Sipariş bilgileri

Çözünürlük	Tarama mesafesi	Koruma alanı yüksekliği	Sistem parçası	Tip	Stok no.
14 mm	10 m	1.800 mm	Alıcı	M40E-70A503RB0	1203280

Diğer cihaz modelleri ve aksesuar → www.sick.com/M4000_Advanced_Curtain



Ayrıntılı teknik bilgiler

Özellikler

Sistem parçası	Alıcı
Çözünürlük	14 mm
Tarama mesafesi	10 m
Koruma alanı yüksekliği	1.800 mm
Tepki süresi	
Işın kodlamasız	26 ms
Işın kodlaması ile	56 ms
Senkronizasyon	Optik senkronizasyon

Emniyet tekniği parametreleri

Tip	Tip 4 (IEC 61496-1)
Güvenlik için entegrasyon seviyesi	SIL 3 (IEC 61508)
Kategori	Kategori 4 (EN ISO 13849)
Performans seviyesi	PL e (EN ISO 13849)
PFH_D (saat başına tehlike getiren devre dışı kalma için ortalama olasılık)	$28 * 10^{-9}$ (EN ISO 13849)
T_M (kullanım ömrü)	20 yıl (EN ISO 13849)
Hata durumunda emniyetli durum	En az bir OSSD KAPALI durumda bulunur.

Fonksiyonlar

	Fonksiyonlar	Teslimat durumu
Tekrar çalışma kilidi	✓	Dahili
Kontaktör kontrolü (EDM)	✓	Aktifleştirilmiş
Işın kodlama	✓	Kodlanmamış
Yapılandırılabilen durum çıkışı (ADO)	✓	Kirlilik (OWS)
Verici testi	✓	Devre dışı bırakılmış
Konfigüre edilebilir tarama mesafesi	✓	Kısa algılama mesafesi
EFI üzerinden güvenli SICK cihaz haberleşmesi	✓	
İnsan-Materyal ayrımı (Muting)	✓ ¹⁾	

¹⁾ Muting fonksiyonları, sadece UE403 Muting anahtarlama anfi veya uygun bir güvenlik kontrolörü (örn. Flexi Classic, Flexi Soft) ile birlikte kullanılabilir.

Arayüzler

Sistem bağlantısı	Bağlantı tipi	Hirschmann erkek konnektörü M26, 12 pinli
	İzin verilen hat uzunluğu	$\leq 50 \text{ m}^1$
	Onaylı iletken enine kesiti	$\geq 0,75 \text{ mm}^2$
Çoğaltma bağlantısı		M12 dişi konnektör, 5 pinli
Konfigürasyon metodu		Yazılım üzerine
Konfigürasyon bağlantısı		Dişi konnektör M8, 4 pinli
Gösterge elemanları		7 segment göstergesi, LEDs
Durum göstergesi		LEDs

¹⁾ Yükleme, şebeke parçası ve hat çapına bağlı. Açıklanan teknik verilere uyulması zorunludur.

Elektriksel veriler

Koruma sınıfı		III (IEC 61140)
Gerilim kaynağı U_V		24 V DC (19,2 V ... 28,8 V)
Sinyal taşıma		$\leq 10 \%^1$
Akım tüketimi		$\leq 0,8 \text{ A}^2$
Güvenlik çıkışları (OSSD'ler)	Çıkış türü	2 PNP-Yarı iletken, kısa devre korumalı, çapraz devre denetimli ³⁾
	AÇIK durumu, anahtarlama gerilimi YÜKSEK	24 V DC ($U_V - 2,25 \text{ V DC} \dots U_V$)
	KAPALI durumu, anahtarlama gerilimi ALÇAK	$\leq 2 \text{ V DC}$
	OSSD'nin akım yükleme kapasitesi	$\leq 500 \text{ mA}$
Diagnostik çıkışlar	Çıkış türü	PNP-Yarı iletken, kısa devre korumalı ³⁾
	AÇIK durumu, anahtarlama gerilimi YÜKSEK	24 V DC ($U_V - 4,2 \text{ V DC} \dots U_V$)
	KAPALI durumu, anahtarlama gerilimi ALÇAK	Yüksek ohm dereceli
	OSSD'nin akım yükleme kapasitesi	$\leq 100 \text{ mA}$

¹⁾ U_V sınırları içinde.

²⁾ Güvenli çıkış sinyalleri olmadan, diagnostik çıkış olmadan, Reset olmadan gereklidir ve UE403 olmadan.

³⁾ -30 V ve +30 V arasındaki gerilimler için geçerli.

Mekanik veriler

Gövde kesiti	52 mm x 55,5 mm
Gövde malzemesi	Alüminyum alaşımı ALMGSI 0,5
Yüzey işlemi	Tozla kaplanmış
Ön cam malzemesi	Polikarbonat, kazımaya karşı dayanıklı kaplama

Ortam verileri

Koruma sınıfı	IP65 (EN 60529)
Çalışma ortamı sıcaklığı	-30 °C ... +55 °C
Depolama sıcaklığı	-30 °C ... +70 °C
Hava nemliliği	15 % ... 95 %, yoğuşmasız
Titreşim dayanımı	5 g, 10 Hz ... 55 Hz (IEC 60068-2-6)
Darbe dayanımı	10 g, 16 ms (EN 60068-2-29)

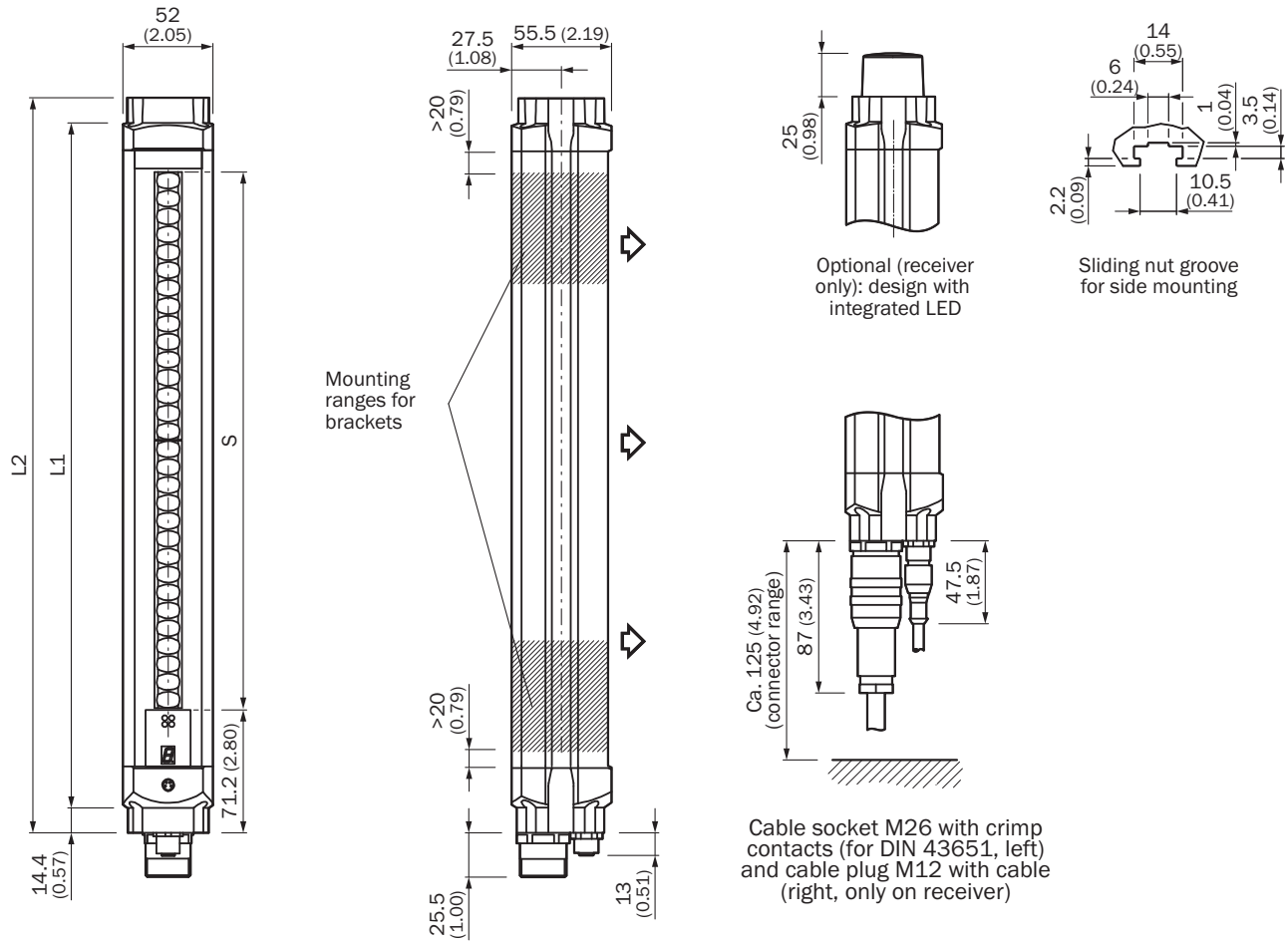
Diğer veriler

Dalga uzunluğu	850 nm
-----------------------	--------

Sınıflandırmalar

ECLASS 5.0	27272704
ECLASS 5.1.4	27272704
ECLASS 6.0	27272704
ECLASS 6.2	27272704
ECLASS 7.0	27272704
ECLASS 8.0	27272704
ECLASS 8.1	27272704
ECLASS 9.0	27272704
ECLASS 10.0	27272704
ECLASS 11.0	27272704
ECLASS 12.0	27272704
ETIM 5.0	EC002549
ETIM 6.0	EC002549
ETIM 7.0	EC002549
ETIM 8.0	EC002549
UNSPSC 16.0901	46171620

Teknik çizim (Ölçüler mm cinsindedir)








	L1	L2
300	387	416
450	537	566
600	687	716
750	837	866
900	987	1.016
1.050	1.137	1.166
1.200	1.287	1.316
1.350	1.437	1.466
1.500	1.587	1.616
1.650	1.737	1.766
1.800	1.887	1.916

Önerilen aksesuar

Diğer cihaz modelleri ve aksesuar → www.sick.com/M4000_Advanced_Curtain

	Kısa açıklama	Tip	Stok no.
Hizalama yardımcıları			
	Farklı sensörler için lazer hizalama yardımcısi, lazer sınıfı 2 (IEC 60825): Işına bakmayın!, 19 mm x 67,3 mm x 66,9 mm	AR60	1015741
	M4000 ve M4000 Curtain için AR60 adaptör	AR60 adaptör, M4000	4040006
Bağlantı ve hizalama mesnedi			
	4 adet, Montaj takımı 6, döner yan tutucu, Basınçlı çinko döküm	BEF-1SHABAZN4	2019506
	4 adet, Döner montaj takımı 12, döner mafsal	BEF-2SMGEAKU4	2030510
Montaj braketi ve plakaları			
	4 adet, Montaj takımı 1, sabit, L biçimli montaj braketi, montaj vidaları ve pulları dahil	BEF-3WNGBAST4	7021352
Diğer			
	<ul style="list-style-type: none">Bağlantı türü A kafa: Dişi konnektör, M26, 12 pin, düz, A kodlamalıAçıklama: BlendajsızBağlantı tekniği: Krimp kontaklarOnaylı iletken enine kesiti: 0,5 mm² ... 1,5 mm²Bilgi: Ek olarak 12 Crimp kontak	DOS-0612G000GA3KM0	6020757
	<ul style="list-style-type: none">Bağlantı türü A kafa: Erkek konnektör, M8, 4 pin, düzBağlantı türü B kafa: Erkek konnektör, USB-A, düzKablo: 10 m, 4 telli, PVCAçıklama: Blendajsız, Bir sensör konfigürasyon bağlantısının (M8, 4 pin) bir PC'nin USB arayüzüne bağlanması için USB üzerinden entegre RS-232/USB dönüştürücü ile birlikte konfigürasyon kablosu	DSL-8U04G10M025KM1	6034575
	<ul style="list-style-type: none">Bağlantı türü A kafa: Dişi konnektör, M26, 12 pin, düzBağlantı türü B kafa: Açık kablo ucuSinyal türü: Sensör/hareket elemanı bağlantısıKablo: 20 m, 12 telli, PVCAçıklama: Sensör/hareket elemanı bağlantısı, BlendajsızBağlantı tekniği: Açık kablo ucu	DOL-0612G20M075KM0	2022549
	<ul style="list-style-type: none">Bağlantı türü A kafa: Erkek konnektör, M8, 4 pin, düzBağlantı türü B kafa: Erkek konnektör, USB-A, düzKablo: 2 m, 4 telli, PVCAçıklama: Blendajsız, Bir sensör konfigürasyon bağlantısının (M8, 4 pin) bir PC'nin USB arayüzüne bağlanması için USB üzerinden entegre RS-232/USB dönüştürücü ile birlikte konfigürasyon kablosu	DSL-8U04G02M025KM1	6034574
	<ul style="list-style-type: none">Bağlantı türü A kafa: Dişi konnektör, M26, 12 pin, düzBağlantı türü B kafa: Açık kablo ucuSinyal türü: Sensör/hareket elemanı bağlantısıKablo: 15 m, 12 telli, PVCAçıklama: Sensör/hareket elemanı bağlantısı, BlendajsızBağlantı tekniği: Açık kablo ucu	DOL-0612G15M075KM0	2022548

	Kısa açıklama	Tip	Stok no.
	<ul style="list-style-type: none">Bağlantı türü A kafa: Dişi konnektör, M26, 12 pin, düzBağlantı türü B kafa: Açık kablo ucuSinyal türü: Sensör/hareket elemanı bağlantısıKablo: 10 m, 12 telli, PVCAçıklama: Sensör/hareket elemanı bağlantısı, BlendajsızBağlantı tekniği: Açık kablo ucu	DOL-0612G10M075KM0	2022547
	<ul style="list-style-type: none">Bağlantı türü A kafa: Dişi konnektör, M26, 12 pin, düzBağlantı türü B kafa: Açık kablo ucuKablo: 5 m, PVCAçıklama: BlendajsızBağlantı tekniği: Açık kablo ucuBilgi: EFI olmadan: Pin 9 ve 10 bağlı değil	DOL-0610G05M075KM1	2046888
	<ul style="list-style-type: none">Bağlantı türü A kafa: Dişi konnektör, M26, 12 pin, düzBağlantı türü B kafa: Açık kablo ucuKablo: 10 m, PVCAçıklama: BlendajsızBağlantı tekniği: Açık kablo ucuBilgi: EFI olmadan: Pin 9 ve 10 bağlı değil	DOL-0610G10M075KM1	2046889
	<ul style="list-style-type: none">Bağlantı türü A kafa: Dişi konnektör, M26, 12 pin, düzBağlantı türü B kafa: Açık kablo ucuSinyal türü: Sensör/hareket elemanı bağlantısıKablo: 5 m, 12 telli, PVCAçıklama: Sensör/hareket elemanı bağlantısı, BlendajsızBağlantı tekniği: Açık kablo ucu	DOL-0612G05M075KM0	2022545
Anahtarlama anfileri			
	<ul style="list-style-type: none">Uygulamalar: Muting anahtarlama anfisiUyumlu sensör tipleri: M4000 Advanced çok ışınli güvenlik bariyerleri	UE403-A0930	1026287

BİR BAKIŞTA SICK

SICK, endüstriyel uygulamalarda akıllı sensör ve sensör çözümleri konusunda lider üreticilerdendir. Eşsiz bir ürün ve hizmet yelpazesi; süreçlerin güvenli ve etkili şekilde kontrolünü, kişilerin kazalardan korunmasını ve çevreye verilen zararların önlenmesini sağlayan mükemmel temeli oluşturur.

Çok çeşitli branşlarda kapsamlı bilgi birikimine sahibiz ve süreçleriniz ile gerekliliklerinizi iyi biliyoruz. İşte bu sayede akıllı sensörlerle tam da müşterilerimizin ihtiyacı olanı teslim edebiliyoruz. Sistem çözümleri Avrupa, Asya ve Kuzey Amerika'da bulunan uygulama merkezlerinde müşteriye özel olarak test ve optimize edilir. Bütün bunlar bizi güvenilir bir tedarikçi ve ARGE ortağı haline getiriyor.

Kapsamlı hizmetlerimiz teklifimizi tamamlar: SICK Ömür Boyu servis hizmeti makinenin kullanım ömrü boyunca güvenlik ve verimlilik ile ilgili destek sağlar.

Bu bizim için "Sensör Zekası"dır.

DÜNYA GENELİNDE HEMEN YAKININIZDA:

Bilgi almak ve diğer merkezler için → www.sick.com