



# HTE18-F4A1BLA00

H18 Sure Sense

HIBRIT REFLEKTÖRLÜ SENSÖRLER

**SICK**  
Sensor Intelligence.



Resimler farklı olabilir



### Sipariş bilgileri

Tip	Stok no.
HTE18-F4A1BLA00	1100048

Diğer cihaz modelleri ve aksesuar → [www.sick.com/H18\\_Sure\\_Sense](http://www.sick.com/H18_Sure_Sense)

### Ayrıntılı teknik bilgiler

#### Özellikler

<b>Fonksiyon prensibi</b>	Cisimden yansımali sensör
<b>Çalışma prensibi ayrıntısı</b>	Enerjetik
<b>Boyutlar ( G x Y x D)</b>	16,2 mm x 48,5 mm x 31,8 mm
<b>Gövde şekli (ışık çıkışı)</b>	Hibrit
<b>Dış çapı (Gövde)</b>	M18
<b>Montaj şekli</b>	M18, kafa/yan (24,1 ... 25,4 mm)
<b>Gövde rengi</b>	Mavi
<b>Maksimum algılama mesafesi</b>	5 mm ... 1.000 mm <sup>1)</sup>
<b>Algılama mesafesi</b>	10 mm ... 250 mm <sup>2)</sup>
<b>Işık türü</b>	Kızılötesi ışık
<b>Işık kaynağı</b>	LED <sup>3)</sup>
<b>Işık demet çapı (mesafe)</b>	110 mm (800 mm)
<b>Dalga uzunluğu</b>	850 nm
<b>Ayarlama</b>	
Potansiyometre, sağ	Öğretme
Potansiyometre, sol	Yok
<b>Özel özellikler</b>	Sinyal kuvveti göstergesi

<sup>1)</sup> %90 remisyona sahip algılama malzemesi (standart beyaza göre, DIN 5033).

<sup>2)</sup> %6 geri yansıtma oranlı algılama malzemesi (standart siyaha göre, DIN 5033).

<sup>3)</sup> Ortalama dayanım ömrü: T<sub>U</sub> = +25 °C için 100.000 saat.

## Mekanik/Elektrik

<b>Besleme Gerilimi</b>	10 V DC ... 30 V DC
<b>Sinyal taşıma</b>	$< 5 V_{SS}^{1)}$
<b>Akım tüketimi</b>	$\leq 20 \text{ mA}^{2)}$
<b>Anahtarlama çıkışı</b>	İtme-çekme: PNP/NPN
<b>Anahtarlama fonksiyonu</b>	Tamamlayıcı
<b>Anahtarlama tipi</b>	Aydınlık/karanlık ile anahtarlama
<b>Anahtarlama çıkışı ayrıntısı</b>	
Anahtarlama çıkışı Q1	İtme-çekme: PNP/NPN, Aydınlık ile anahtarlama <sup>3)</sup>
Anahtarlama çıkışı Q2	İtme-çekme: PNP/NPN, Karanlık ile anahtarlama <sup>3)</sup>
<b>Çıkış akımı <math>I_{max}</math></b>	$\leq 100 \text{ mA}$
<b>Tepki süresi</b>	$\leq 0,5 \text{ ms}^{4)}$
<b>Anahtarlama frekansı</b>	1.000 Hz <sup>5)</sup>
<b>Bağlantı tipi</b>	Soket M12, 4-pin
<b>Koruma devreleri</b>	A <sup>6)</sup> B <sup>7)</sup> D <sup>8)</sup>
<b>Koruma sınıfı</b>	III
<b>Ağırlık</b>	18 g
<b>Gövde malzemesi</b>	Plastik, VISTAL®
<b>Malzeme, optik</b>	Plastik, PMMA
<b>Koruma sınıfı</b>	IP67 IP69K
<b>Teslimat Kapsamı</b>	Sabitleme somunu (1x), M18, plastik, siyah, yassı
<b>Elektromanyetik uyumluluk (EMV)</b>	EN 60947-5-2 (Sensör, endüstriyel alanda radyo dalgası koruma şartlarını (elektromanyetik uyumluluk) yerine getirir (radyo dalgası koruma sınıfı A). Meskenlerde kullanım halinde fonksiyon arızalarına neden olabilir.)
<b>Çalışma ortamı sıcaklığı</b>	-40 °C ... +70 °C
<b>Depo ortam sıcaklığı</b>	-40 °C ... +75 °C
<b>UL-dosya no.</b>	E189383

1)  $U_V$ -toleransları aşılamaz veya altına inilemez.

2) Yük ve sinyal kuvveti göstergesi olmadan.

3) Pin 4 ve pin 2: bu anahtarlama çıkışı, başka bir çıkışı bağlanmamalıdır.

4) Ohm yükü altında sinyal süresi.

5) Normalde açık/normalde kapalı oranında 1:1.

6) A =  $U_V$ -Kutup değiştirme emniyetli bağlantılar.

7) B = Giriş ve çıkışlar kutup değiştirme korumalı.

8) D = Çıkışlar aşırı akım ve kısa devre korumalı.

## İletişim arayüzü

<b>IO-Link</b>	✓, V1.1
Veri aktarma hızı	38,4 kbit/s (COM2)
Döngü süresi	2,3 ms
Proses verisi uzunluğu	16 Bit
<b>Proses verisi yapısı A</b>	Bit 0 = Anahtarlama sinyali $Q_{L1}$

	Bit 1 = Anahtarlama sinyali Q <sub>L2</sub> Bit 2 ... 15 = boş
<b>Proses verisi yapısı B</b>	Bit 0 = Anahtarlama sinyali Q <sub>L1</sub> Bit 0 = Anahtarlama sinyali Q <sub>L1</sub> Bit 2 ... 6 = boş Bit 7 = Ölçüm değeri Bit 8 ... 14 = boş Bit 15 = Ölçüm değeri

### Bağlantı tipi/bağlantı düzeni

<b>Bağlantı tipi</b>	Soket M12, 4-pin
<b>Bağlantı düzeni</b>	
BN 1	+ (L+)
WH 2	Q <sub>2</sub>
BU 3	- (M)
BK 4	Q <sub>1/C</sub>

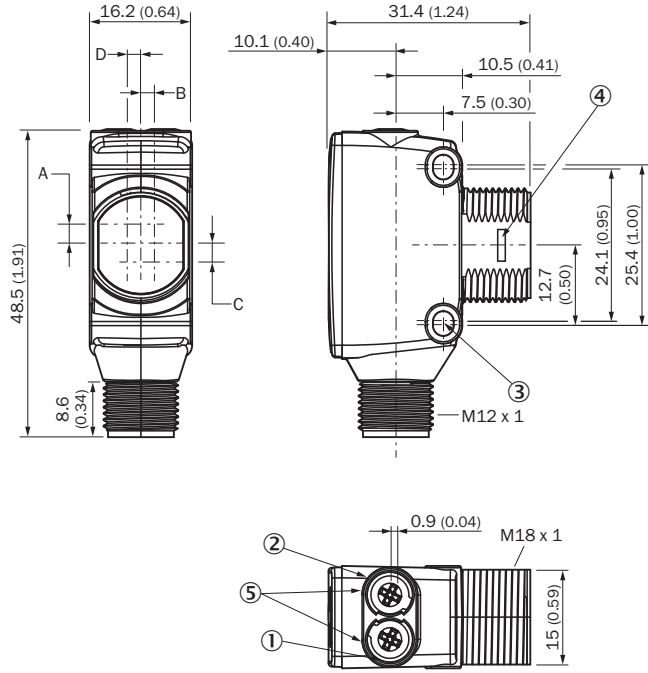
### Arıza teşhis

<b>Cihaz durumu</b>	Evet
<b>Öğretme kalitesi</b>	Evet

### Sınıflandırmalar

<b>ECLASS 5.0</b>	27270903
<b>ECLASS 5.1.4</b>	27270903
<b>ECLASS 6.0</b>	27270903
<b>ECLASS 6.2</b>	27270903
<b>ECLASS 7.0</b>	27270903
<b>ECLASS 8.0</b>	27270903
<b>ECLASS 8.1</b>	27270903
<b>ECLASS 9.0</b>	27270903
<b>ECLASS 10.0</b>	27270903
<b>ECLASS 11.0</b>	27270903
<b>ECLASS 12.0</b>	27270903
<b>ETIM 5.0</b>	EC002719
<b>ETIM 6.0</b>	EC002719
<b>ETIM 7.0</b>	EC002719
<b>ETIM 8.0</b>	EC002719
<b>UNSPSC 16.0901</b>	39121528

## Teknik çizim (Ölçüler mm cinsindedir)

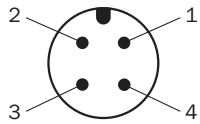


- ① Gösterge LED'i sarı: ışık alımı durumu
- ② Gösterge LED'i yeşil: durum göstergesi
- ③ Sabitleme deliği M3
- ④ Montaj adaptör halkası için yaylı anahtar (ayrıca temin edilir)
- ⑤ Potansiyometre (seçilmişse) veya LED göstergesi

Mm (inç) cinsinden boyutlar	Alıcı		Verici	
	A	B	C	D
<b>HTB18 / HTF18</b>	- 1.1 (0.04)	1.1 (0.04)	4.7 (0.19)	0.6 (0.02)
<b>HTE18 / HL18 / HSE18</b>	2.5 (0.1)	0.0 (0.0)	4.0 (0.16)	0.0 (0.0)
<b>HTB18L / HTF18L / HL18L / HSE18L</b>	2.5 (0.1)	0.0 (0.0)	3.5 (0.14)	0.0 (0.0)

## Bağlantı tipi

Bağlantı düzeni, bkz. teknik veriler tablosu: Bağlantı tipi/bağlantı düzeni

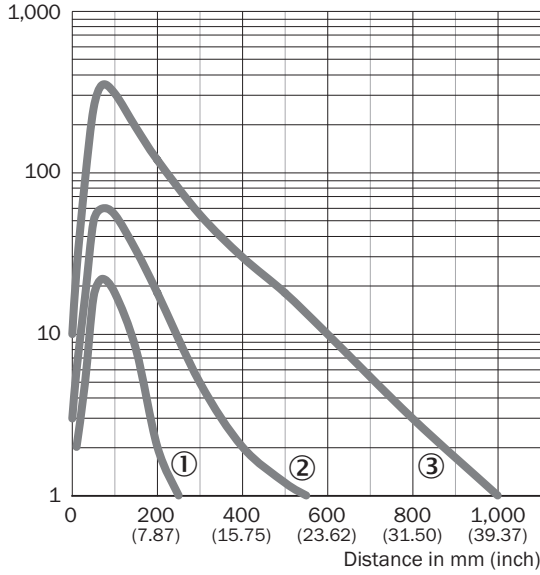


Erkek konnektör M12, 4 pin, A kodlamalı

### Karakteristik eğri

Kızılötesi ışık

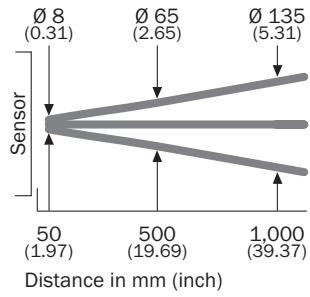
Operating reserve



- ① Siyah üzerinde algılama mesafesi, %6 remisyon derecesi
- ② Gri üzerinde algılama mesafesi, %18 remisyon derecesi
- ③ Beyaz üzerinde algılama mesafesi, %90 remisyon derecesi

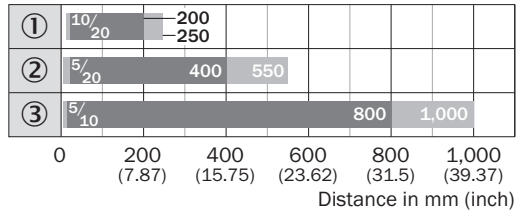
### Işık demeti çapı

Kızılötesi ışık



## Algılama mesafesi diyagramı

Kızılötesi ışık



■ Sensing range

■ Sensing range max.

- ① Siyah üzerinde algılama mesafesi, %6 remisyon derecesi  
② Gri üzerinde algılama mesafesi, %18 remisyon derecesi  
③ Beyaz üzerinde algılama mesafesi, %90 remisyon derecesi

## BİR BAKIŞTA SICK

SICK, endüstriyel uygulamalarda akıllı sensör ve sensör çözümleri konusunda lider üreticilerdendir. Eşsiz bir ürün ve hizmet yelpazesi; süreçlerin güvenli ve etkili şekilde kontrolünü, kişilerin kazalardan korunmasını ve çevreye verilen zararların önlenmesini sağlayan mükemmel temeli oluşturur.

Çok çeşitli branşlarda kapsamlı bilgi birikimine sahibiz ve süreçleriniz ile gerekliliklerinizi iyi biliyoruz. İşte bu sayede akıllı sensörlerle tam da müşterilerimizin ihtiyacı olanı teslim edebiliyoruz. Sistem çözümleri Avrupa, Asya ve Kuzey Amerika'da bulunan uygulama merkezlerinde müşteriye özel olarak test ve optimize edilir. Bütün bunlar bizi güvenilir bir tedarikçi ve ARGE ortağı haline getiriyor.

Kapsamlı hizmetlerimiz teklifimizi tamamlar: SICK Ömür Boyu servis hizmeti makinenin kullanım ömrü boyunca güvenlik ve verimlilik ile ilgili destek sağlar.

**Bu bizim için "Sensör Zekası"dır.**

## DÜNYA GENELİNDE HEMEN YAKININIZDA:

Bilgi almak ve diğer merkezler için → [www.sick.com](http://www.sick.com)