



IHM03-01BNSVU2K

IMM

ENDÜKTİF YAKLAŞIM SENSÖRLERİ

**SICK**  
Sensor Intelligence.

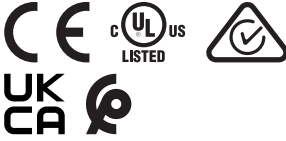


## Sipariş bilgileri

Tip	Stok no.
IHM03-01BNSVU2K	1111030

Diğer cihaz modelleri ve aksesuar → [www.sick.com/IMM](http://www.sick.com/IMM)

Resimler farklı olabilir



## Ayrıntılı teknik bilgiler

### Özellikler

<b>Gövde yapısı</b>	Silindirik
<b>Gövde tasarımı</b>	Kısa gövde yapısı
<b>Çap</b>	Ø 3 mm
<b>Algılama mesafesi <math>S_n</math></b>	1 mm
<b>Emniyete alınmış algılama mesafesi <math>S_a</math></b>	0,81 mm
<b>Metale montaj</b>	Düz kafa
<b>Anahtarlama frekansı</b>	4.200 Hz
<b>Bağlantı tipi</b>	3 telli kablo, 2 m
<b>Anahtarlama çıkışı</b>	NPN
<b>Çıkış fonksiyonu</b>	Normalde açık
<b>Elektriksel kablolama</b>	DC 3 telli
<b>Koruma sınıfı</b>	IP67 <sup>1)</sup>
<b>Özel özellikler</b>	Görsel ayar yardımcısı
<b>Teslimat Kapsamı</b>	Kablo etiketi, Polymatic 50 (1 x)

<sup>1)</sup> EN 60529 uyarınca.

### Mekanik/Elektrik

<b>Besleme Gerilimi</b>	10 V DC ... 30 V DC
<b>Sinyal taşıma</b>	≤ 20 % <sup>1)</sup>
<b>Gerilim düşmesi</b>	≤ 2 V <sup>2)</sup>
<b>Zaman gecikmesi</b>	≤ 10 ms
<b>Histerezis</b>	1 % ... 15 %
<b>Tekrarlanabilirlik</b>	≤ 2,5 % <sup>3)</sup>

<sup>1)</sup> Başlangıç  $U_V$  değeri.

<sup>2)</sup>  $I_a = 200$  mA'de.

<sup>3)</sup> Sabit  $U_B$  gerilim kaynağı ve  $T_a$  ortam sıcaklığı.

<b>Sıcaklık sapması (başlangıç S, değeri)</b>	≤ 10 %
<b>EMVC</b>	EN 60947-5-2
<b>Sürekli akım I<sub>a</sub></b>	≤ 100 mA
<b>Kablo malzemesi</b>	PUR
<b>Kablo çapı</b>	0,08 mm <sup>2</sup>
<b>İletken çapı</b>	Ø 2,5 mm
<b>Kısa devre koruması</b>	✓
<b>Power-up pulse suppression</b>	✓
<b>Darbe ve titreşim dayanımı</b>	30 g, 11 ms / 10 ... 55 Hz, 1 mm
<b>Çalışma ortamı sıcaklığı</b>	-25 °C ... +70 °C
<b>Gövde malzemesi</b>	Paslanmaz çelik V2A, DIN 1.4305 / AISI 303
<b>Malzeme, algılama yüzeyi</b>	Plastik, LCP
<b>Gövde uzunluğu</b>	12 mm
<b>UL-dosya no.</b>	NRKH.E348498

1) Başlangıç U<sub>y</sub> değeri.

2) I<sub>a</sub> = 200 mA'de.

3) Sabit U<sub>B</sub> gerilim kaynağı ve Ta ortam sıcaklığı.

### Emniyet tekniği parametreleri

<b>MTTF<sub>D</sub></b>	1.804 yıl
<b>DC<sub>avg</sub></b>	0 %

### Düşürüm katsayıları

<b>Bilgi</b>	Değerler, değişebilen kılavuz değerlerdir
<b>Çelik St37 (Fe)</b>	1
<b>Paslanmaz çelik (V2A)</b>	Yakl. 0,81
<b>Alüminyum (Al)</b>	Yakl. 0,57
<b>Bakır (Cu)</b>	Yakl. 0,43
<b>Pirinç (sarı) (Ms)</b>	Yakl. 0,61

### Montaj uyarısı

<b>Not</b>	İlgili grafik için bakınız "montaj uyarısı"
<b>B</b>	3 mm
<b>C</b>	3 mm
<b>D</b>	3 mm
<b>F</b>	8,5 mm

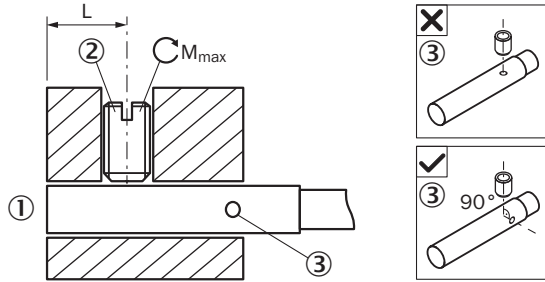
### Sınıflandırmalar

<b>ECLASS 5.0</b>	27270101
<b>ECLASS 5.1.4</b>	27270101
<b>ECLASS 6.0</b>	27270101
<b>ECLASS 6.2</b>	27270101
<b>ECLASS 7.0</b>	27270101
<b>ECLASS 8.0</b>	27270101

<b>ECLASS 8.1</b>	27270101
<b>ECLASS 9.0</b>	27270101
<b>ECLASS 10.0</b>	27270101
<b>ECLASS 11.0</b>	27270101
<b>ECLASS 12.0</b>	27274001
<b>ETIM 5.0</b>	EC002714
<b>ETIM 6.0</b>	EC002714
<b>ETIM 7.0</b>	EC002714
<b>ETIM 8.0</b>	EC002714
<b>UNSPSC 16.0901</b>	39122230

## Montaj uyarısı

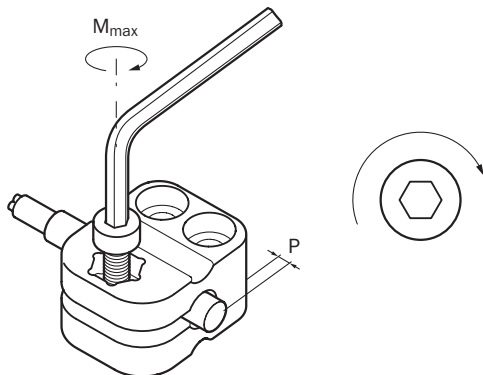
Başsız vidayla sabitleme



- ① Algılama yüzeyi
- ② Önerilen başsız vida: M3, yassı uç
- ③ LED göstergesi

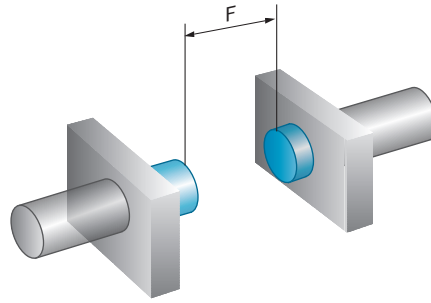
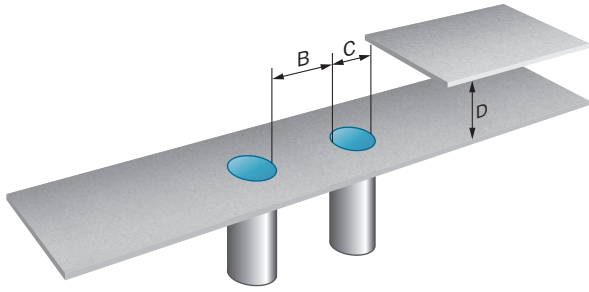
Sensör tipi	Montaj aralığı (L)	Maks. sıkma torku ( $M_{maks}$ )
IHM03-01B*****K	5,5 mm ... 9 mm	$\leq 0,2$ Nm
IHM03-0B6*****S IHM03-01B*****S	5,5 mm ... 19 mm	$\leq 0,2$ Nm

BEF-KH-M03 tutucuyla montaj



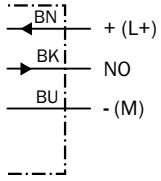
Sensör tipi	Montaj mesnedi	Taşma (P)	Maks. sıkma torku ( $M_{maks}$ )
IHM03-0B6***** IHM03-01B*****	BEF-KH-M03, Parça No. 2101064	0 mm ... 2 mm / $\geq 2$ mm	$\leq 0,4$ Nm / $\leq 0,6$ Nm

Düz kafalı montaj

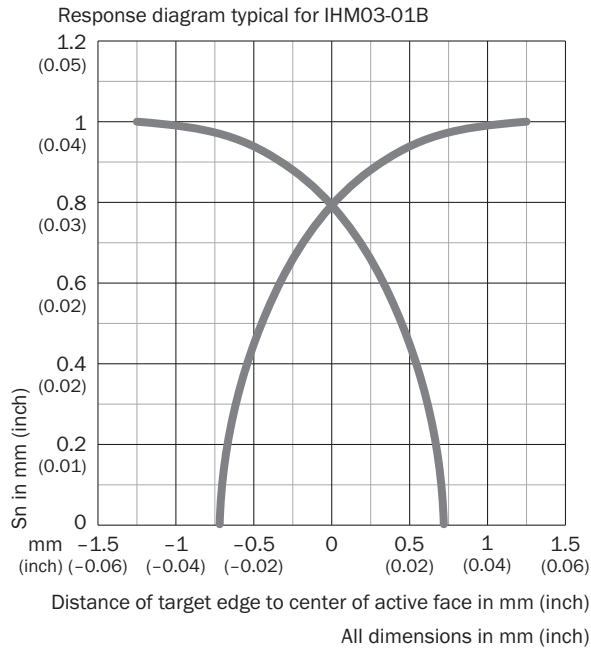


## Bağlantı şeması

Cd-001

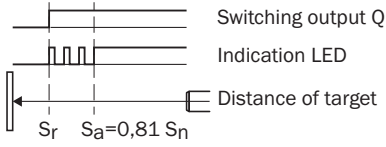


## Tepki eğrisi



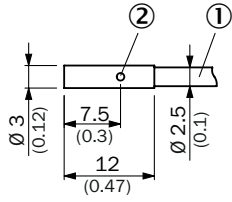
## Fonksiyon prensibi

Ayar göstergesi



## Teknik çizim (Ölçüler mm cinsindedir)

IHM03, kısa gövde yapısı, düz kafa, kablo





- ① Bağlantı  
② Fonksiyon göstergesi

## Önerilen aksesuar

Diğer cihaz modelleri ve aksesuar → [www.sick.com/IMM](http://www.sick.com/IMM)

	Kısa açıklama	Tip	Stok no.
Bağlantı ve hizalama mesnedi			
	Plastik (PA6), montaj malzemeleri bulunmaz	BEF-KH-M03	2101064
Diğer			
	<ul style="list-style-type: none"><li><b>Bağlantı türü A kafa:</b> 3 pin</li><li><b>Yuva sayısı:</b> 4</li><li><b>Yuvaların bağlantı tipi:</b> M8, 3 pin, A kodlamalı, Dişi konnektör</li><li><b>Açıklama:</b> Blendajsız</li></ul>	Y8A34A2-C2A8000XXX	2115733
	<ul style="list-style-type: none"><li><b>Bağlantı türü A kafa:</b> 3 pin</li><li><b>Yuva sayısı:</b> 4</li><li><b>Yuvaların bağlantı tipi:</b> M8, 3 pin, A kodlamalı, Dişi konnektör</li><li><b>Kablo:</b> 5 m, 6 telli, PUR, halojensiz</li><li><b>Açıklama:</b> Blendajsız</li><li><b>Uygulama alanı:</b> Çekme zinciri çalışması</li></ul>	Y8A34A2-LXXXUAA050	2115727
	<ul style="list-style-type: none"><li><b>Bağlantı türü A kafa:</b> 3 pin</li><li><b>Yuva sayısı:</b> 6</li><li><b>Yuvaların bağlantı tipi:</b> M8, 3 pin, A kodlamalı, Dişi konnektör</li><li><b>Açıklama:</b> Blendajsız</li></ul>	Y8A36A2-C2A8000XXX	2115734
	<ul style="list-style-type: none"><li><b>Bağlantı türü A kafa:</b> 3 pin</li><li><b>Yuva sayısı:</b> 6</li><li><b>Yuvaların bağlantı tipi:</b> M8, 3 pin, A kodlamalı, Dişi konnektör</li><li><b>Kablo:</b> 5 m, 8 telli, PUR, halojensiz</li><li><b>Açıklama:</b> Blendajsız</li><li><b>Uygulama alanı:</b> Çekme zinciri çalışması</li></ul>	Y8A36A2-LXXXUBA050	2115728

	Kısa açıklama	Tip	Stok no.
	<ul style="list-style-type: none"><li>• <b>Bağlantı türü A kafa:</b> Erkek konnektör, M8, 3 pin, düz, A kodlamalı</li><li>• <b>Açıklama:</b> Blendajsız</li><li>• <b>Bağlantı tekniği:</b> Vidalı bağlantılar</li><li>• <b>Onaylı iletken enine kesiti:</b> 0,14 mm<sup>2</sup> ... 0,5 mm<sup>2</sup></li></ul>	STE-0803-G	6037322
	<ul style="list-style-type: none"><li>• <b>Bağlantı türü A kafa:</b> Erkek konnektör, M8, 3 pin, açılı, A kodlamalı</li><li>• <b>Açıklama:</b> Blendajsız</li><li>• <b>Bağlantı tekniği:</b> Vidalı bağlantılar</li><li>• <b>Onaylı iletken enine kesiti:</b> 0,14 mm<sup>2</sup> ... 0,5 mm<sup>2</sup></li></ul>	STE-0803-WSK	6053170

## BİR BAKIŞTA SICK

SICK, endüstriyel uygulamalarda akıllı sensör ve sensör çözümleri konusunda lider üreticilerdendir. Eşsiz bir ürün ve hizmet yelpazesi; süreçlerin güvenli ve etkili şekilde kontrolünü, kişilerin kazalardan korunmasını ve çevreye verilen zararların önlenmesini sağlayan mükemmel temeli oluşturur.

Çok çeşitli branşlarda kapsamlı bilgi birikimine sahibiz ve süreçleriniz ile gerekliliklerinizi iyi biliyoruz. İşte bu sayede akıllı sensörlerle tam da müşterilerimizin ihtiyacı olanı teslim edebiliyoruz. Sistem çözümleri Avrupa, Asya ve Kuzey Amerika'da bulunan uygulama merkezlerinde müşteriye özel olarak test ve optimize edilir. Bütün bunlar bizi güvenilir bir tedarikçi ve ARGE ortağı haline getiriyor.

Kapsamlı hizmetlerimiz teklifimizi tamamlar: SICK Ömür Boyu servis hizmeti makinenin kullanım ömrü boyunca güvenlik ve verimlilik ile ilgili destek sağlar.

**Bu bizim için "Sensör Zekası"dır.**

## DÜNYA GENELİNDE HEMEN YAKININIZDA:

Bilgi almak ve diğer merkezler için → [www.sick.com](http://www.sick.com)