



# RT-P1625

ZoneControl

MULTITASK FOTSELLER

**SICK**  
Sensor Intelligence.



Resimler farklı olabilir



## Sipariş bilgileri

Tip	Stok no.
RT-P1625	1063149

Diğer cihaz modelleri ve aksesuar → [www.sick.com/ZoneControl](http://www.sick.com/ZoneControl)

## Ayrıntılı teknik bilgiler

### Özellikler

<b>Fonksiyon prensibi</b>	Cisimden yansımali sensör
<b>Çalışma prensibi ayrıntısı</b>	Arka fon bastırma
<b>Boyutlar ( G x Y x D)</b>	20,6 mm x 99,2 mm x 48,9 mm
<b>Maksimum algılama mesafesi</b>	60 mm ... 900 mm
<b>Algılama mesafesi</b>	60 mm ... 900 mm
<b>Odak</b>	7°
<b>Işık türü</b>	Kızılötesi ışık
<b>Işık kaynağı</b>	LED <sup>1)</sup>
<b>Işık demet çapı (mesafe)</b>	Ø 20 mm (500 mm)
<b>Işıma açısı</b>	7°
<b>Ayarlama</b>	9 dönüşlü potansiyometre
<b>Özel uygulamalar</b>	ZoneControl

<sup>1)</sup> Ortalama dayanım ömrü: T<sub>U</sub> = +25 °C için 100.000 saat.

### Mekanik/Elektrik

<b>Gerilim kaynağı U<sub>B</sub></b>	10 V DC ... 30 V DC <sup>1)</sup>
<b>Sinyal taşıma</b>	< 5 V <sub>SS</sub> <sup>2)</sup>
<b>Akım tüketimi</b>	20 mA <sup>3)</sup>

<sup>1)</sup> Sınır değerler.

<sup>2)</sup> U<sub>v</sub>-toleransları aşılamaz veya altına inilemez.

<sup>3)</sup> Yüksüz ve gerilimsiz valf.

<sup>4)</sup> 0 °C altında kablo deforme edilmemelidir.

<sup>5)</sup> A = U<sub>v</sub>-Kutup değiştirme emniyetli bağlantılar.

<sup>6)</sup> C = Parazitlenme palsini engelleme.

<sup>7)</sup> D = Çıkışlar aşırı akım ve kısa devre korumalı.

<b>Anahtarlama çıkışı</b>	PNP
<b>Anahtarlama tipi</b>	Aydınlık ile anahtarlama
<b>Sinyal gerilimi PNP HIGH/LOW</b>	Yakl. $U_V - 0,5 V / 0 V$
<b>Çıkış akımı <math>I_{max}</math></b>	$\leq 100 \text{ mA}$
<b>Tepki süresi</b>	2 ms
<b>Anahtarlama frekansı</b>	250 Hz
<b>Bağlantı tipi</b>	WAGO terminal bağlantılı kablo, 1 m <sup>4)</sup>
<b>Koruma devreleri</b>	A <sup>5)</sup> C <sup>6)</sup> D <sup>7)</sup>
<b>Koruma sınıfı</b>	III
<b>Ağırlık</b>	175 g
<b>Gövde malzemesi</b>	Plastik, ABS
<b>Koruma sınıfı</b>	IP67
<b>Darbe ve titreşim dayanımı</b>	IEC 68 uyarınca
<b>Çalışma ortamı sıcaklığı</b>	-40 °C ... +60 °C
<b>Depo ortam sıcaklığı</b>	-40 °C ... +75 °C
<b>UL-dosya no.</b>	NRKH.E189383 & NRKH7.E189383

1) Sınır değerler.

2)  $U_V$ -toleransları aşılamaz veya altına inilemez.

3) Yüksüz ve gerilimsiz valf.

4) 0 °C altında kablo deforme edilmemelidir.

5) A =  $U_V$ -Kutup değiştirme emniyetli bağlantılar.

6) C = Parazitlenme palsini engelleme.

7) D = Çıkışlar aşırı akım ve kısa devre korumalı.

## Emniyet tekniği parametreleri

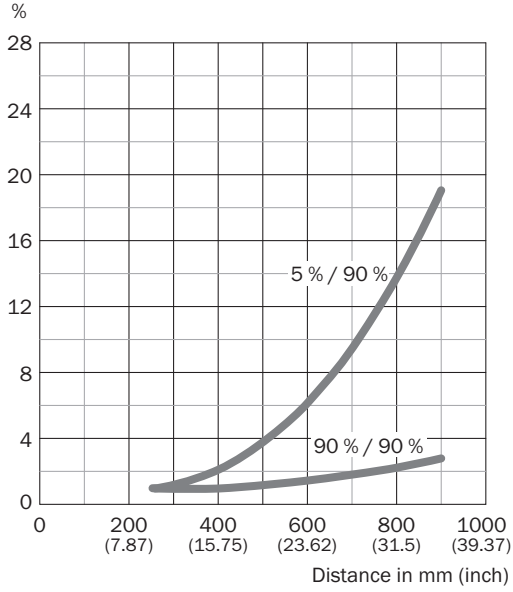
<b>MTTF<sub>D</sub></b>	1.525 yıl
<b>DC<sub>avg</sub></b>	0 %

## Sınıflandırmalar

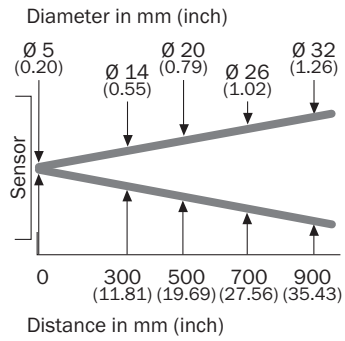
<b>ECLASS 5.0</b>	27270904
<b>ECLASS 5.1.4</b>	27270904
<b>ECLASS 6.0</b>	27270904
<b>ECLASS 6.2</b>	27270904
<b>ECLASS 7.0</b>	27270904
<b>ECLASS 8.0</b>	27270904
<b>ECLASS 8.1</b>	27270904
<b>ECLASS 9.0</b>	27270904
<b>ECLASS 10.0</b>	27270904
<b>ECLASS 11.0</b>	27270904
<b>ECLASS 12.0</b>	27270903
<b>ETIM 5.0</b>	EC002719
<b>ETIM 6.0</b>	EC002719

<b>ETIM 7.0</b>	EC002719
<b>ETIM 8.0</b>	EC002719
<b>UNSPSC 16.0901</b>	39121528

### Karakteristik eğri

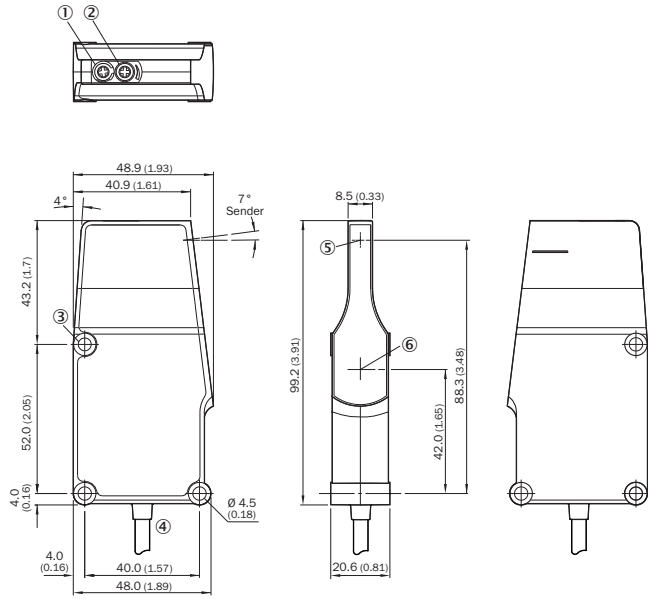


### Işık demeti çapı



## Teknik çizim (Ölçüler mm cinsindedir)



R kablo



- ① LED
- ② Potansiyometre
- ③ Sabitleme deliği
- ④ Kablo
- ⑤ Optik eksenin merkezi, verici
- ⑥ Alıcı optik eksen ortası

## Önerilen aksesuar

Diğer cihaz modelleri ve aksesuar → [www.sick.com/ZoneControl](http://www.sick.com/ZoneControl)

	Kısa açıklama	Tip	Stok no.
Montaj braketi ve plakaları			
	Montaj braketi, Çinko kaplamalı çelik, montaj malzemeleri dahil	BEF-WK-WTR	2051786
	Montaj braketi, Çinko kaplamalı çelik, montaj malzemeleri dahil	BEF-WN-RT/IRT	2074621

## BİR BAKIŞTA SICK

SICK, endüstriyel uygulamalarda akıllı sensör ve sensör çözümleri konusunda lider üreticilerdendir. Eşsiz bir ürün ve hizmet yelpazesi; süreçlerin güvenli ve etkili şekilde kontrolünü, kişilerin kazalardan korunmasını ve çevreye verilen zararların önlenmesini sağlayan mükemmel temeli oluşturur.

Çok çeşitli branşlarda kapsamlı bilgi birikimine sahibiz ve süreçleriniz ile gerekliliklerinizi iyi biliyoruz. İşte bu sayede akıllı sensörlerle tam da müşterilerimizin ihtiyacı olanı teslim edebiliyoruz. Sistem çözümleri Avrupa, Asya ve Kuzey Amerika'da bulunan uygulama merkezlerinde müşteriye özel olarak test ve optimize edilir. Bütün bunlar bizi güvenilir bir tedarikçi ve ARGE ortağı haline getiriyor.

Kapsamlı hizmetlerimiz teklifimizi tamamlar: SICK Ömür Boyu servis hizmeti makinenin kullanım ömrü boyunca güvenlik ve verimlilik ile ilgili destek sağlar.

**Bu bizim için "Sensör Zekası"dır.**

## DÜNYA GENELİNDE HEMEN YAKININIZDA:

Bilgi almak ve diğer merkezler için → [www.sick.com](http://www.sick.com)