



WLG4S-3P2232
W4

MINYATÜR FOTOSELLER

SICK
Sensor Intelligence.



Resimler farklı olabilir



Sipariş bilgileri

| Tip | Stok no. |
|--------------|----------|
| WLG4S-3P2232 | 1044186 |

Diğer cihaz modelleri ve aksesuar → www.sick.com/W4

Ayrıntılı teknik bilgiler

Özellikler

| | |
|-----------------------------------|--|
| Fonksiyon prensibi | Reflektörlü sensör |
| Çalışma prensibi ayrıntısı | Reflektör minimum mesafesi olmadan (tek lens sensör / koaksiyel optik) |
| Maksimum algılama mesafesi | 0,01 m ... 5 m ¹⁾ |
| Algılama mesafesi | 0 m ... 3 m ¹⁾ |
| Polarizasyon filtresi | Evet |
| Verici ışını | |
| Işık kaynağı | PinPoint LED ²⁾ |
| Işık türü | Görünebilir kırmızı ışık |
| Işık demeti çapı (mesafe) | Ø 45 mm (1,5 m) |
| LED karakteristik verileri | |
| Dalga uzunluğu | 650 nm |
| Ayarlama | Kolay öğretim tuşu |
| Özel uygulamalar | Şeffaf nesnelerin algılanması |
| AutoAdapt | ✓ |

¹⁾ PL80A reflektör.

²⁾ Ortalama dayanım ömrü: T_U = +25 °C için 100.000 saat.

Emniyet tekniği parametreleri

| | |
|-------------------------|-----------|
| MTTF_D | 1.063 yıl |
| DC_{avg} | 0 % |

Elektrik

| | |
|---|---|
| Gerilim kaynağı U_B | 10 V DC ... 30 V DC ¹⁾ |
| Sinyal taşıma | $< 5 V_{SS}$ ²⁾ |
| Akım tüketimi | 20 mA ³⁾ |
| Koruma sınıfı | III |
| Dijital çıkış | |
| Tür | PNP |
| Anahtarlama tipi | Aydınlık/karanlık ile anahtarlama |
| Çıkış akımı I_{max} | ≤ 100 mA |
| Tepki süresi | $< 0,5$ ms ⁴⁾ |
| Anahtarlama frekansı | 1.000 Hz ⁵⁾ |
| Işık yolunda sönmleme | > 8 % |
| Anahtarlama fonksiyonu | Tamamlayıcı |
| Koruma devreleri | A ⁶⁾ C ⁷⁾ D ⁸⁾ |

¹⁾ Sınır değerler.

²⁾ U_V -toleransları aşılamaz veya altına inilemez.

³⁾ Yüksüz.

⁴⁾ Ohm yükü altında sinyal süresi.

⁵⁾ Normalde açık/normalde kapalı oranında 1:1.

⁶⁾ A = U_V -Kutup değiştirme emniyetli bağlantılar.

⁷⁾ C = Parazitlenme palsini engelleme.

⁸⁾ D = Çıkışlar aşırı akım ve kısa devre korumalı.

Mekanik

| | |
|------------------------------|-----------------------------|
| Gövde yapısı | Dört köşeli form |
| Model ayrıntısı | Slim |
| Boyutlar (G x Y x D) | 12,2 mm x 41,8 mm x 17,3 mm |
| Bağlantı | 4 pinli M8 erkek konnektör |
| Malzeme | |
| Gövde | Plastik, ABS |
| Ön cam | Plastik, PMMA |
| Ağırlık | 30 g |

Ortam verileri

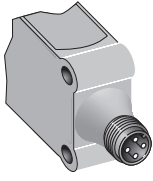
| | |
|---------------------------------|------------------------------|
| Koruma sınıfı | IP67 IP66 |
| Çalışma ortamı sıcaklığı | -40 °C ... +60 °C |
| Depo ortam sıcaklığı | -40 °C ... +75 °C |
| UL-dosya no. | NRKH.E181493 & NRKH7.E181493 |

Sınıflandırmalar

| | |
|---------------------|----------|
| ECLASS 5.0 | 27270902 |
| ECLASS 5.1.4 | 27270902 |
| ECLASS 6.0 | 27270902 |

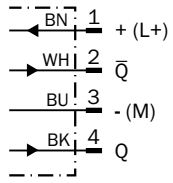
| | |
|-----------------------|----------|
| ECLASS 6.2 | 27270902 |
| ECLASS 7.0 | 27270902 |
| ECLASS 8.0 | 27270902 |
| ECLASS 8.1 | 27270902 |
| ECLASS 9.0 | 27270902 |
| ECLASS 10.0 | 27270902 |
| ECLASS 11.0 | 27270902 |
| ECLASS 12.0 | 27270902 |
| ETIM 5.0 | EC002717 |
| ETIM 6.0 | EC002717 |
| ETIM 7.0 | EC002717 |
| ETIM 8.0 | EC002717 |
| UNSPSC 16.0901 | 39121528 |

Bağlantı tipi



Bağlantı şeması

Cd-083



Karakteristik eğri

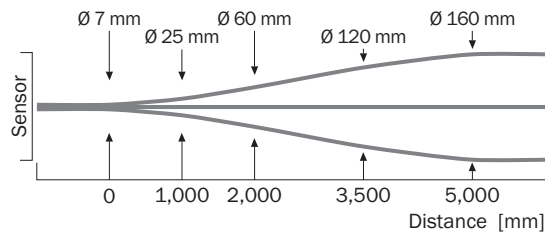
WL4S-3, WLG4S-3, 5 m

Operating reserve



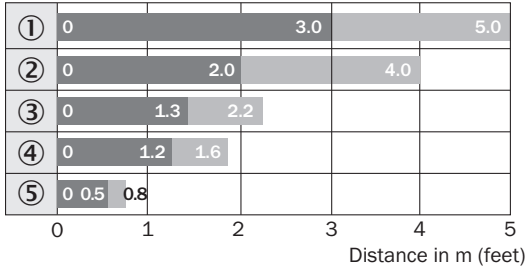
- ① PL80A reflektör
- ② Reflektör PL40A
- ③ Reflektör PL20A
- ④ Reflektör PL10F
- ⑤ P250 CHEM reflektör
- ⑥ Reflektör bandı REF-IRF-56

Işık demeti çapı



Algılama mesafesi diyagramı

WL4S-3, WLG4S-3, 5 m

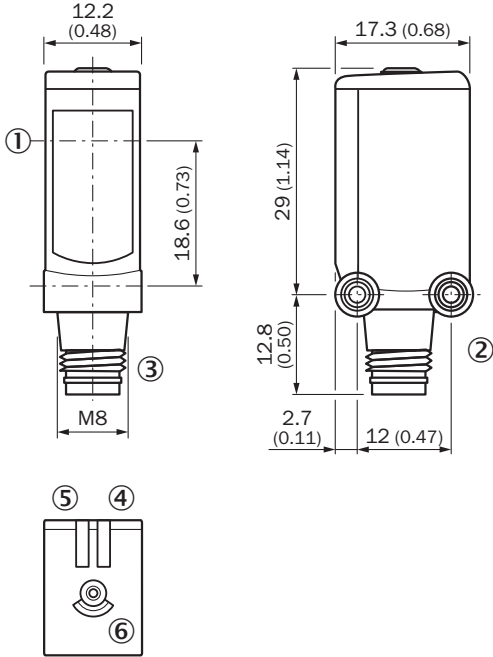


■ Sensing range ■ Sensing range max.

- ① PL80A reflektör
- ② Reflektör PL40A
- ③ Reflektör PL20A
- ④ Reflektör PL10F
- ⑤ Reflektör bandı REF-IRF-56

Teknik çizim (Ölçüler mm cinsindedir)

WL4S-3, WLG4S-3, öğretim tuşu



- ① Optik eksen ortası
- ② Montaj vida dişi M3
- ③ Bağlantı
- ④ Gösterge LED'i yeşil: gerilim kaynağı aktif
- ⑤ Gösterge LED'i turuncu: ışık alımı durumu
- ⑥ Öğretim tuşu

Önerilen aksesuar

Diğer cihaz modelleri ve aksesuar → www.sick.com/W4

| | Kısa açıklama | Tip | Stok no. |
|---|--|--------------------|----------|
| Montaj braketi ve plakaları | | | |
|  | <ul style="list-style-type: none">Açıklama: Duvara montaj için montaj braketiMalzeme: Paslanmaz çelikDetaylar: 1.4571 paslanmaz çelikTeslimat Kapsamı: Montaj malzemeleri dahilUygun olduğu yerler: W4S, W4F, W4S | BEF-W4-A | 2051628 |
|  | <ul style="list-style-type: none">Açıklama: Reflektörler için çok amaçlı montaj braketiBoyutlar (G x Y x U): 85 mm x 90 mm x 35 mmMalzeme: ÇelikDetaylar: Çinko kaplamalı çelikUygun olduğu yerler: C110A, P250, PL20, PL30A, PL40A, PL80A | BEF-WN-REFX | 2064574 |
| Diğer | | | |
|  | <ul style="list-style-type: none">Açıklama: İnce üçlü reflektör, vidalanabilir, lazer sensörleri için uygundurBoyutlar: 20 mm 32 mmÇalışma ortamı sıcaklığı: -30 °C ... +65 °C | PL10F | 5311210 |
|  | <ul style="list-style-type: none">Bağlantı türü A kafa: Erkek konnektör, M8, 4 pin, düz, A kodlamalıAçıklama: BlendajsızBağlantı tekniği: Vidalı bağlantılarOnaylı iletken enine kesiti: 0,14 mm² ... 0,5 mm² | STE-0804-G | 6037323 |
|  | <ul style="list-style-type: none">Bağlantı türü A kafa: Dişi konnektör, M8, 4 pin, düz, A kodlamalıBağlantı türü B kafa: Açık kablo ucuSinyal türü: Sensör/hareket elemanı bağlantısıKablo: 5 m, 4 telli, PVCAçıklama: Sensör/hareket elemanı bağlantısı, BlendajsızUygulama alanı: Kimyasal aralık | YF8U14-050VA3XLEAX | 2095889 |

BİR BAKIŞTA SICK

SICK, endüstriyel uygulamalarda akıllı sensör ve sensör çözümleri konusunda lider üreticilerdendir. Eşsiz bir ürün ve hizmet yelpazesi; süreçlerin güvenli ve etkili şekildeki kontrolünü, kişilerin kazalardan korunmasını ve çevreye verilen zararların önlenmesini sağlayan mükemmel temeli oluşturur.

Çok çeşitli branşlarda kapsamlı bilgi birikimine sahibiz ve süreçleriniz ile gerekliliklerinizi iyi biliyoruz. İşte bu sayede akıllı sensörlerle tam da müşterilerimizin ihtiyacı olanı teslim edebiliyoruz. Sistem çözümleri Avrupa, Asya ve Kuzey Amerika'da bulunan uygulama merkezlerinde müşteriye özel olarak test ve optimize edilir. Bütün bunlar bizi güvenilir bir tedarikçi ve ARGE ortağı haline getiriyor.

Kapsamlı hizmetlerimiz teklifimizi tamamlar: SICK Ömür Boyu servis hizmeti makinenin kullanım ömrü boyunca güvenlik ve verimlilik ile ilgili destek sağlar.

Bu bizim için "Sensör Zekası"dır.

DÜNYA GENELİNDE HEMEN YAKININIZDA:

Bilgi almak ve diğer merkezler için → www.sick.com