



# NAV245-10100S01

NAV2xx

2D-LIDAR SENSÖRLERİ

**SICK**  
Sensor Intelligence.



## Sipariş bilgileri

| Tip             | Stok no. |
|-----------------|----------|
| NAV245-10100S01 | 1090559  |

Diğer cihaz modelleri ve aksesuar → [www.sick.com/NAV2xx](http://www.sick.com/NAV2xx)



## Ayrıntılı teknik bilgiler

## Özellikler

|                          |  |
|--------------------------|--|
| <b>Kullanım alanı</b>    | Indoor   |
| <b>Işık kaynağı</b>      | Lazer diyot (905 nm)   |
| <b>Lazer sınıfı</b>      | 1 (IEC 60825-1:2014, EN 60825-1:2014+A11:2021)                 |
| <b>Görüş açısı</b>       | Yatay 270°   |
| <b>Tarama frekansı</b>   | ≥ 25 Hz  |
| <b>Açısal çözünürlük</b> | Yatay 0,001°, reflektörlerde<br>0,25°, ham/kontur verilerinde  |
| <b>Çalışma aralığı</b>   | 0,5 m ... 50 m (30 m reflektörlerde)                           |
| <b>Tarama mesafesi</b>   | %10 remisyon derecesinde 18 m<br>%90 remisyon derecesinde 50 m |

## Mekanik/Elektrik

|                             |  |
|-----------------------------|--|
| <b>Bağlantı tipi</b>        | 2 x M12-erkek konnektör / dişi konnektör |
| <b>Besleme Gerilimi</b>     | 10,8 V DC ... 30 V DC                    |
| <b>Güç tüketimi</b>         | Typ. 8 W, Isıtma tip. 35 W               |
| <b>Gövde malzemesi</b>      | Alüminyum döküm                          |
| <b>Gövde rengi</b>          | Açık mavi (RAL 5012)                     |
| <b>Koruma sınıfı</b>        | IP65 (EN 60529/A1 (2002-02))             |
| <b>Koruma sınıfı</b>        | III (EN 61140 (2002-03))                 |
| <b>Ağırlık</b>              | 1,1 kg                                   |
| <b>Boyutlar (U x G x Y)</b> | 124,9 mm x 102 mm x 152 mm               |
| <b>MTBF</b>                 | > 100 yıl                                |

## Emniyet tekniği parametreleri

|                         |           |
|-------------------------|-----------|
| <b>MTTF<sub>D</sub></b> | > 100 yıl |
|-------------------------|-----------|

## Performans

|                           |  |
|---------------------------|--|
| <b>Sistemik hata</b>      | Typ. $\pm$ 10 mm (RDI)<br>Typ. $\pm$ 30 mm (Kontur)                |
| <b>İstatistiksel hata</b> | Typ. 8 mm (RDI) <sup>1)</sup><br>Typ. 12 mm (Kontur) <sup>1)</sup> |
| <b>Sıcaklık sapması</b>   | Typ. 0,1 mm/K  |

<sup>1)</sup> 1 Sigma.

## Arayüzler

|                          |  |
|--------------------------|--|
| <b>Ethernet</b>          | ✓, TCP/IP  |
| Fonksiyon                | Veri arayüzü (okuma sonucu çıkışı)                 |
| Veri aktarma hızı        | 10/100 Mbit/s                                      |
| <b>Seri</b>              | ✓, RS-232  |
| Fonksiyon                | Veri arayüzü (okuma sonucu çıkışı), Servis arayüzü |
| Veri aktarma hızı        | 9,6 kBaud ... 115,2 kBaud                          |
| <b>Optik göstergeler</b> | 4 LED  |

## Ortam verileri

|  |   |
|--|---|
| <b>Elektromanyetik uyumluluk (EMV)</b> | EN 61000-6-2:2005-08 / EN 61000-6-4 (2007-01) |
| <b>Titreşim dayanımı</b>               | EN 60068-2-6 (1995-04)                        |
| <b>Çalışma ortamı sıcaklığı</b>        | -30 °C ... +50 °C                             |
| <b>Depolama sıcaklığı</b>              | -30 °C ... +70 °C                             |
| <b>İzin verilen rölatif nem</b>        | $\leq$ 85 %, yağışsız                         |

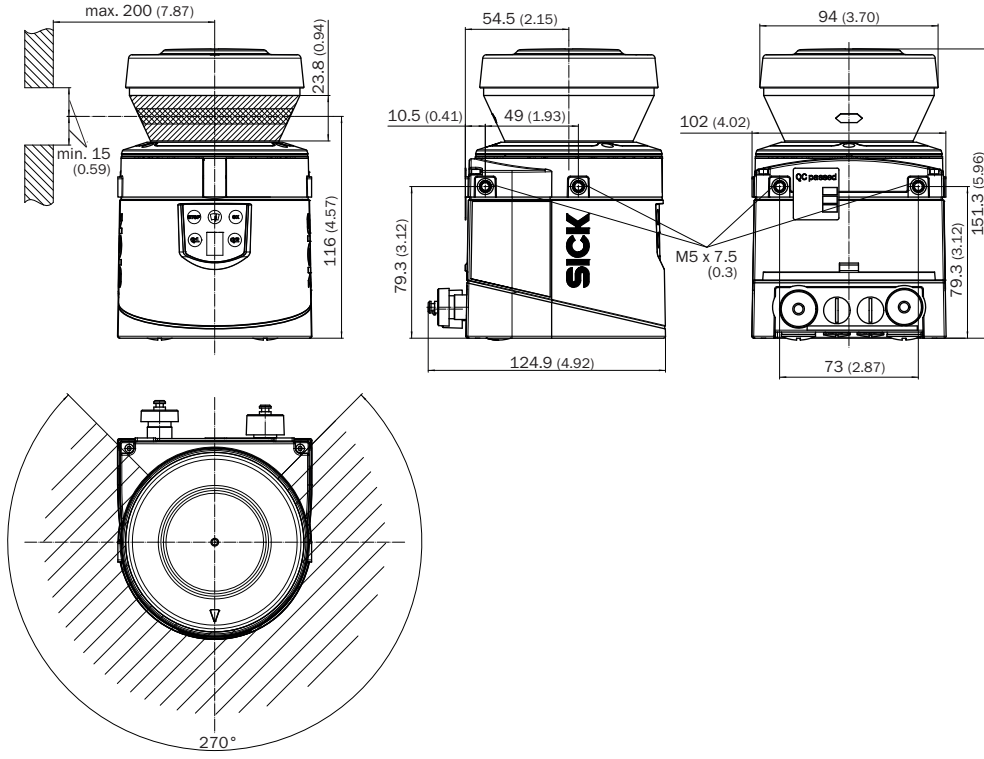
## Genel bilgiler

|                                   |   |
|-----------------------------------|---|
| <b>Kullanım hakkında bilgiler</b> | Sensör, makineler için geçerli güvenlik normları kapsamında bir güvenlik bileşeni değildir. |
|-----------------------------------|---|

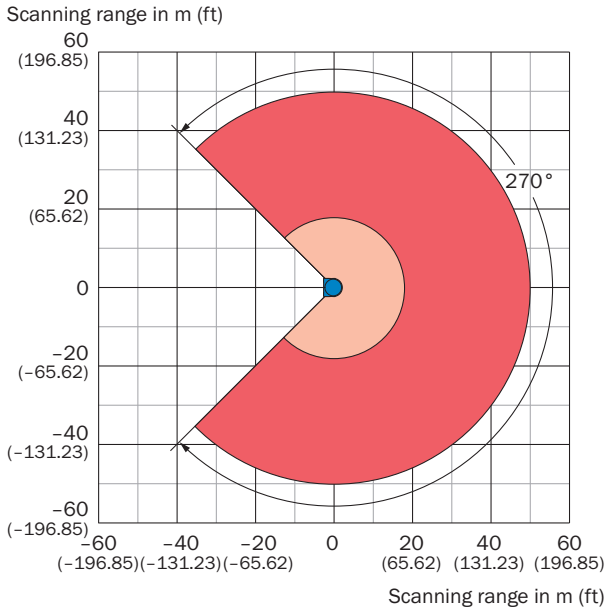
## Sınıflandırmalar

|                       |          |
|-----------------------|----------|
| <b>ECLASS 5.0</b>     | 27270990 |
| <b>ECLASS 5.1.4</b>   | 27270990 |
| <b>ECLASS 6.0</b>     | 27270913 |
| <b>ECLASS 6.2</b>     | 27270913 |
| <b>ECLASS 7.0</b>     | 27270913 |
| <b>ECLASS 8.0</b>     | 27270913 |
| <b>ECLASS 8.1</b>     | 27270913 |
| <b>ECLASS 9.0</b>     | 27270913 |
| <b>ECLASS 10.0</b>    | 27270913 |
| <b>ECLASS 11.0</b>    | 27270913 |
| <b>ECLASS 12.0</b>    | 27270913 |
| <b>ETIM 5.0</b>       | EC002550 |
| <b>ETIM 6.0</b>       | EC002550 |
| <b>ETIM 7.0</b>       | EC002550 |
| <b>ETIM 8.0</b>       | EC002550 |
| <b>UNSPSC 16.0901</b> | 41111615 |

Teknik çizim (Ölçüler mm cinsindedir)



Çalışma alanı diyagramı



- Scanning range max. 50 m (164.04 ft)
- Scanning range for objects up to 10 % remission 18 m (59.06 ft)

## Önerilen aksesuar

Diğer cihaz modelleri ve aksesuar → [www.sick.com/NAV2xx](http://www.sick.com/NAV2xx)

|   | Kısa açıklama   | Tip                | Stok no. |
|---|---|--------------------|----------|
| Montaj braketi ve plakaları   |   |                    |          |
|    | <ul style="list-style-type: none"> <li><b>Açıklama:</b> Arka kısmından duvara veya makineye montaj için montaj braketi</li> <li><b>Ambalaj birimi:</b> 1 adet</li> </ul>  | Montaj takımı 1a   | 2034324  |
|    | <ul style="list-style-type: none"> <li><b>Açıklama:</b> Arka kısmından duvara veya makineye montaj için optik kapaklı montaj braketi</li> <li><b>Ambalaj birimi:</b> 1 adet</li> </ul>  | Montaj takımı 1b   | 2034325  |
|    | <ul style="list-style-type: none"> <li><b>Açıklama:</b> Enine ayarlanabilen, sadece montaj takımı 1a (2034324) veya 1b (2034325) ile birlikte kullanılabilen montaj braketi</li> <li><b>Ambalaj birimi:</b> 1 adet</li> </ul>   | Montaj takımı 2    | 2039302  |
|    | <ul style="list-style-type: none"> <li><b>Açıklama:</b> Boyuna ayarlanabilen, sadece montaj takımı 2 (2039302) ile birlikte kullanılabilen tutma plakası</li> <li><b>Ambalaj birimi:</b> 1 adet</li> </ul>  | Montaj takımı 3    | 2039303  |
| Diğer   |   |                    |          |
|    | <ul style="list-style-type: none"> <li><b>Bağlantı türü A kafa:</b> Dişi konnektör, M12, 8 pin, düz, A kodlamalı</li> <li><b>Bağlantı türü B kafa:</b> Açık kablo ucu</li> <li><b>Sinyal türü:</b> Sensör/hareket elemanı bağlantısı</li> <li><b>Kablo:</b> 5 m, 8 telli, PUR, halojensiz</li> <li><b>Açıklama:</b> Sensör/hareket elemanı bağlantısı, Blendajlı</li> <li><b>Uygulama alanı:</b> Yağ/yağlama maddesi alanı, Robot, Çekme zinciri çalışması</li> </ul>   | YF2A28-050UA6XLEAX | 2095835  |
|   | <ul style="list-style-type: none"> <li><b>Bağlantı türü A kafa:</b> Dişi konnektör, M12, 8 pin, düz, A kodlamalı</li> <li><b>Bağlantı türü B kafa:</b> Açık kablo ucu</li> <li><b>Sinyal türü:</b> Sensör/hareket elemanı bağlantısı</li> <li><b>Kablo:</b> 0,6 m, 8 telli, PUR, halojensiz</li> <li><b>Açıklama:</b> Sensör/hareket elemanı bağlantısı, Blendajlı</li> <li><b>Uygulama alanı:</b> Yağ/yağlama maddesi alanı, Robot, Çekme zinciri çalışması</li> </ul> | YF2A28-C60UA6XLEAX | 2145470  |
|  | <ul style="list-style-type: none"> <li><b>Bağlantı türü A kafa:</b> Dişi konnektör, M12, 8 pin, düz, A kodlamalı</li> <li><b>Bağlantı türü B kafa:</b> Açık kablo ucu</li> <li><b>Sinyal türü:</b> Sensör/hareket elemanı bağlantısı</li> <li><b>Kablo:</b> 1 m, 8 telli, PUR, halojensiz</li> <li><b>Açıklama:</b> Sensör/hareket elemanı bağlantısı, Blendajlı</li> <li><b>Uygulama alanı:</b> Yağ/yağlama maddesi alanı, Robot, Çekme zinciri çalışması</li> </ul>   | YF2A28-010UA6XLEAX | 2145471  |
|  | <ul style="list-style-type: none"> <li><b>Bağlantı türü A kafa:</b> Dişi konnektör, M12, 8 pin, düz, A kodlamalı</li> <li><b>Bağlantı türü B kafa:</b> Açık kablo ucu</li> <li><b>Sinyal türü:</b> Sensör/hareket elemanı bağlantısı</li> <li><b>Kablo:</b> 2 m, 8 telli, PUR, halojensiz</li> <li><b>Açıklama:</b> Sensör/hareket elemanı bağlantısı, Blendajlı</li> <li><b>Uygulama alanı:</b> Yağ/yağlama maddesi alanı, Robot, Çekme zinciri çalışması</li> </ul>   | YF2A28-020UA6XLEAX | 2145472  |
|  | <ul style="list-style-type: none"> <li><b>Bağlantı türü A kafa:</b> Dişi konnektör, M12, 8 pin, düz, A kodlamalı</li> <li><b>Bağlantı türü B kafa:</b> Açık kablo ucu</li> <li><b>Sinyal türü:</b> Sensör/hareket elemanı bağlantısı</li> <li><b>Kablo:</b> 3 m, 8 telli, PUR, halojensiz</li> <li><b>Açıklama:</b> Sensör/hareket elemanı bağlantısı, Blendajlı</li> <li><b>Uygulama alanı:</b> Yağ/yağlama maddesi alanı, Robot, Çekme zinciri çalışması</li> </ul>   | YF2A28-030UA6XLEAX | 2145473  |
|  | <ul style="list-style-type: none"> <li><b>Bağlantı türü A kafa:</b> Erkek konnektör, M12, 4 pin, düz, D kodlamalı</li> <li><b>Bağlantı türü B kafa:</b> Erkek konnektör, RJ45, 4 pin, düz</li> <li><b>Sinyal türü:</b> Ethernet, PROFINET</li> <li><b>Kablo:</b> 5 m, 4 telli, PUR, halojensiz</li> <li><b>Açıklama:</b> Ethernet, PROFINET, Blendajlı</li> <li><b>Uygulama alanı:</b> Çekme zinciri çalışması, Yağ/yağlama maddesi alanı</li> </ul>                    | YM2D24-050PN1MRJA4 | 2106184  |

## Önerilen hizmetler

Diğer hizmetler → [www.sick.com/NAV2xx](http://www.sick.com/NAV2xx)

|  | Tip  | Stok no. |
|--|--|----------|
| <b>Devreye alma</b>  |  |          |
| <ul style="list-style-type: none"><li>• <b>Ürün bölümü:</b> 2D-LiDAR sensörleri, 3D-LiDAR sensörleri</li><li>• <b>Hizmet kapsamı:</b> Bağlantı kontrolü, ince ayar, izleme alanlarının ayarı, parametrelerin ayarı ve optimizasyonu ve testler, Temel ayarların önceden belirlenmiş fonksiyonlarının hizalanması, alan uygulama parametreleri, ham veri çıkışı filtresi ve ürüne özel parametrelendirme</li><li>• <b>Süre:</b> İlave çalışmalar ayrı olarak işçiliğe göre hesaplanır</li></ul>     | LIDAR sensörlerinin devreye alınması                           | 1680672  |
| <b>Bakım</b>   |  |          |
| <ul style="list-style-type: none"><li>• <b>Ürün bölümü:</b> 2D-LiDAR sensörleri, 3D-LiDAR sensörleri</li><li>• <b>Hizmet kapsamı:</b> Belirlenen fonksiyonların kontrol edilmesi, analizi ve tekrar oluşturulması, Temel ayarların kontrol edilmesi ve uyarlanması, alan uygulama parametreleri, ham veri çıkışı filtresi ve ürüne özel parametrelendirme</li><li>• <b>Süre:</b> İlave çalışmalar ayrı olarak işçiliğe göre hesaplanır</li></ul>   | LIDAR sensörlerinin bakımı                                     | 1682593  |
| <b>Uzatılmış garanti</b>   |  |          |
| <ul style="list-style-type: none"><li>• <b>Ürün bölümü:</b> Endüstriyel Görüntü İşleme, LiDAR sensörleri, Güvenlik kamera sistemleri, Güvenli lazer alan tarayıcılar, Bkz. Güvenli radar sensörleri, Radar sensörler, Sabit barkod okuyucular, Kamera tabanlı kod okuyucu, RFID, Mobil el tipi okuyucular</li><li>• <b>Hizmet kapsamı:</b> Hizmetler yasal garanti kapsamıyla aynıdır (SICK genel teslimat koşulları)</li><li>• <b>Süre:</b> Teslim tarihinden itibaren beş yıl garanti.</li></ul> | Teslim tarihinden itibaren toplam beş yıllık uzatılmış garanti | 1680671  |

## BİR BAKIŞTA SICK

SICK, endüstriyel uygulamalarda akıllı sensör ve sensör çözümleri konusunda lider üreticilerdendir. Eşsiz bir ürün ve hizmet yelpazesi; süreçlerin güvenli ve etkili şekilde kontrolünü, kişilerin kazalardan korunmasını ve çevreye verilen zararların önlenmesini sağlayan mükemmel temeli oluşturur.

Çok çeşitli branşlarda kapsamlı bilgi birikimine sahibiz ve süreçleriniz ile gerekliliklerinizi iyi biliyoruz. İşte bu sayede akıllı sensörlerle tam da müşterilerimizin ihtiyacı olanı teslim edebiliyoruz. Sistem çözümleri Avrupa, Asya ve Kuzey Amerika'da bulunan uygulama merkezlerinde müşteriye özel olarak test ve optimize edilir. Bütün bunlar bizi güvenilir bir tedarikçi ve ARGE ortağı haline getiriyor.

Kapsamlı hizmetlerimiz teklifimizi tamamlar: SICK Ömür Boyu servis hizmeti makinenin kullanım ömrü boyunca güvenlik ve verimlilik ile ilgili destek sağlar.

**Bu bizim için "Sensör Zekası"dır.**

## DÜNYA GENELİNDE HEMEN YAKININIZDA:

Bilgi almak ve diğer merkezler için → [www.sick.com](http://www.sick.com)