



IME30-38NPSZC0S

IME

INDUKTIVE NÄHERUNGSSENSOREN

SICK
Sensor Intelligence.



Bestellinformationen

| Typ | Artikelnr. |
|-----------------|------------|
| IME30-38NPSZCOS | 1071309 |

Im Lieferumfang enthalten: BEF-MU-M30 (1)

Weitere Geräteausführungen und Zubehör → www.sick.com/IME

Abbildung kann abweichen



Technische Daten im Detail

Merkmale

| | |
|--|---|
| Bauform | Metrisch |
| Gehäusebauform | Standardbauform |
| Gewindegröße | M30 x 1,5 |
| Durchmesser | Ø 30 mm |
| Schaltabstand S_n | 38 mm |
| Gesicherter Schaltabstand S_a | 30,78 mm |
| Einbau in Metall | Nicht bündig |
| Schaltfrequenz | 100 Hz |
| Anschlussart | Stecker M12, 4-polig |
| Schaltausgang | PNP |
| Ausgangsfunktion | Schließer |
| Elektrische Ausführung | DC 3-Leiter |
| Schutzart | IP67 ¹⁾ |
| Besondere Merkmale | 3-facher Schaltabstand |
| Lieferumfang | Befestigungsmutter, Messing, vernickelt (2 x) |

¹⁾ Nach EN 60529.

Mechanik/Elektrik

| | |
|----------------------------|---------------------|
| Versorgungsspannung | 10 V DC ... 30 V DC |
| Restwelligkeit | ≤ 10 % |
| Spannungsabfall | ≤ 2 V ¹⁾ |

¹⁾ Bei I_a max.

²⁾ Versorgungsspannung U_B und Umgebungstemperatur T_a konstant.

³⁾ Von S_r.

| | |
|--|-----------------------------------|
| Bereitschaftsverzögerung | ≤ 200 ms |
| Aufwärmzeit | 90 s |
| Hysteresis | 1 % ... 15 % |
| Reproduzierbarkeit | ≤ 5 % ^{2) 3)} |
| Temperaturdrift (von S_r) | ± 10 % |
| EMV | Nach EN 60947-5-2 |
| Dauerstrom I_a | ≤ 200 mA |
| Leerlaufstrom | ≤ 10 mA |
| Kurzschlusschutz | ✓ |
| Einschaltimpulsunterdrückung | ✓ |
| Schock- und Schwingfestigkeit | 30 g, 11 ms/10 Hz ... 55 Hz, 1 mm |
| Umgebungstemperatur Betrieb | -25 °C ... +75 °C |
| Umgebungstemperatur Lager | -25 °C ... +75 °C |
| Gehäusematerial | Messing, vernickelt |
| Werkstoff, aktive Fläche | Kunststoff, PA 66 |
| Gehäuselänge | 71 mm |
| Nutzbare Gewindelänge | 41 mm |
| Max. Anzugsdrehmoment | ≤ 70 Nm |
| UL-File-Nr. | NRKH.E181493 |

1) Bei I_a max.

2) Versorgungsspannung U_B und Umgebungstemperatur T_a konstant.

3) Von S_r.

Sicherheitstechnische Kenngrößen

| | |
|-------------------------|-------------|
| MTTF_D | 1.735 Jahre |
| DC_{avg} | 0 % |

Reduktionsfaktoren

| | |
|------------------------|---|
| Hinweis | Die Werte gelten als Richtwerte, die variieren können |
| Stahl St37 (Fe) | 1 |
| Edelstahl (V2A) | Ca. 0,77 |
| Aluminium (Al) | Ca. 0,44 |
| Kupfer (Cu) | Ca. 0,37 |
| Messing (Ms) | Ca. 0,46 |

Einbauhinweis

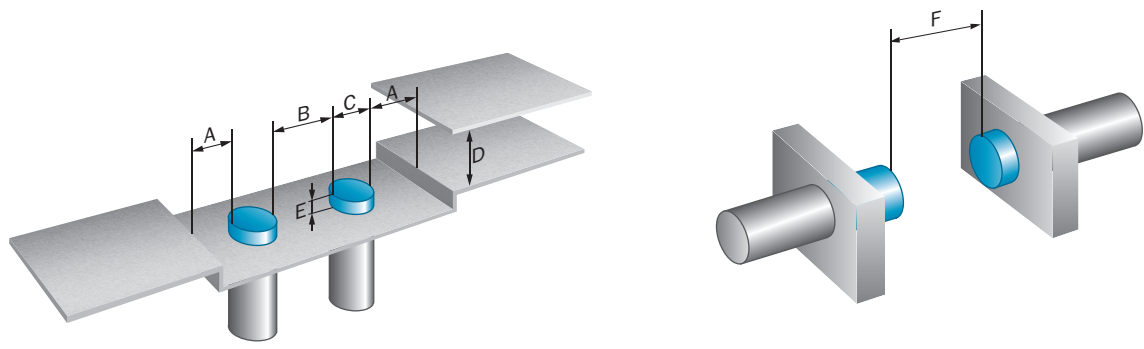
| | |
|------------------|---|
| Bemerkung | Zugehörige Grafik siehe "Einbauhinweis" |
| A | 80 mm |
| B | 180 mm |
| C | 30 mm |
| D | 114 mm |
| E | 35 mm |
| F | 380 mm |

Klassifikationen

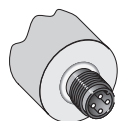
| | |
|-----------------------|----------|
| ECLASS 5.0 | 27270101 |
| ECLASS 5.1.4 | 27270101 |
| ECLASS 6.0 | 27270101 |
| ECLASS 6.2 | 27270101 |
| ECLASS 7.0 | 27270101 |
| ECLASS 8.0 | 27270101 |
| ECLASS 8.1 | 27270101 |
| ECLASS 9.0 | 27270101 |
| ECLASS 10.0 | 27270101 |
| ECLASS 11.0 | 27270101 |
| ECLASS 12.0 | 27274001 |
| ETIM 5.0 | EC002714 |
| ETIM 6.0 | EC002714 |
| ETIM 7.0 | EC002714 |
| ETIM 8.0 | EC002714 |
| UNSPSC 16.0901 | 39122230 |

Einbauhinweis

Nicht bündiger Einbau

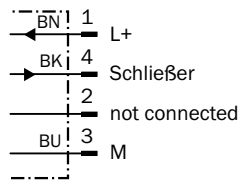


Anschlussart



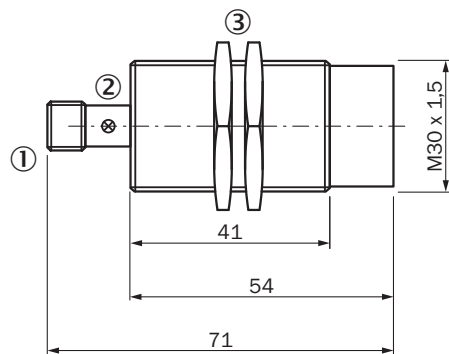
Anschlussschema

Cd-007



Maßzeichnung (Maße in mm)



IME30 Standard, Stecker, nicht bündig



- ① Anschluss
- ② Anzeige-LED
- ③ Befestigungsmutter (2 x); SW 36, Metall

Empfohlenes Zubehör

Weitere Geräteausführungen und Zubehör → www.sick.com/IME

| | Kurzbeschreibung | Typ | Artikelnr. |
|---|---|------------|------------|
| Befestigungswinkel und -platten | | | |
|  | Befestigungsplatte für M30-Sensoren, Stahl, verzinkt, ohne Befestigungsmaterial | BEF-WG-M30 | 5321871 |
|  | Befestigungswinkel für M30-Sensoren, Stahl, verzinkt, ohne Befestigungsmaterial | BEF-WN-M30 | 5308445 |

SICK AUF EINEN BLICK

SICK ist einer der führenden Hersteller von intelligenten Sensoren und Sensorlösungen für industrielle Anwendungen. Ein einzigartiges Produkt- und Dienstleistungsspektrum schafft die perfekte Basis für sicheres und effizientes Steuern von Prozessen, für den Schutz von Menschen vor Unfällen und für die Vermeidung von Umweltschäden.

Wir verfügen über umfassende Erfahrung in vielfältigen Branchen und kennen ihre Prozesse und Anforderungen. So können wir mit intelligenten Sensoren genau das liefern, was unsere Kunden brauchen. In Applikationszentren in Europa, Asien und Nordamerika werden Systemlösungen kundenspezifisch getestet und optimiert. Das alles macht uns zu einem zuverlässigen Lieferanten und Entwicklungspartner.

Umfassende Dienstleistungen runden unser Angebot ab: SICK LifeTime Services unterstützen während des gesamten Maschinenlebenszyklus und sorgen für Sicherheit und Produktivität.

Das ist für uns „Sensor Intelligence.“

WELTWEIT IN IHRER NÄHE:

Ansprechpartner und weitere Standorte → www.sick.com