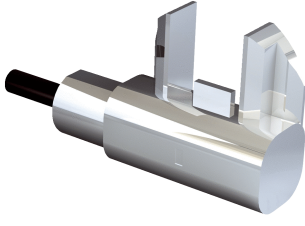


LL3-DW02

Fiber optik kablolar

FIBER OPTIK KABLULAR

SICK
Sensor Intelligence.



Sipariş bilgileri

| Tip | Stok no. |
|----------|----------|
| LL3-DW02 | 5325608 |

Diğer cihaz modelleri ve aksesuar → www.sick.com/Fiber_optik_kablolar

Ayrıntılı teknik bilgiler

Özellikler

| | |
|------------------------------------------|--------------------------------------------------------|
| Cihaz tipi | Fiber optik kablolar |
| Fonksiyon prensibi | Sensör sistemi |
| Fiber optik kablo kafası formu | Özel tasarım |
| Uygulama | Sıvı seviyesi (kaçak) |
| Özel özellikler | Zemindeki kaçakları algılamak için |
| Uyumlu fiberoptik güçlendiriciler | WLL80, WLL180, GLL170(T) |
| Maksimum algılama mesafesi | Kullanılan fiber optik kablo güçlendiricisine bağlıdır |
| Fiber optik kablo kafası | |
| Ek lenslerin uygunluğu | Hayır |
| Fiber optik | |
| Kızılötesi ışıkla uyumluluk | Hayır |
| Kısaltılabilir fiber optik kablo | ✓ |
| Adaptör uç kovanları gereklidir | Evet |

Mekanik

| | |
|----------------------------------------|-------------------------------|
| Fiber optik kablo kafası | |
| Işık çıkışı | Düz |
| Fiber optik | |
| Fiber optik kablo uzunluğu | 5.000 mm |
| Bükme yarıçapı | 20 mm |
| Dinamik esneklik (robot teknolojileri) | Hayır |
| Dış çap, fiber optik kablo bağlantısı | 1 mm |
| Fiber düzeni | Tek fiber |
| Göbek yapısı | 2 x Ø 0,5 mm Tek fiber |
| Malzeme | |
| Fiber optik kablo kafası | Perfluoralkoxy-Polymere (PFA) |
| Koruma | Polyethylen (PE) |
| Fiber | Polymethylmethacrylat (PMMA) |
| Ağırlık | 100 g |

Ortam verileri

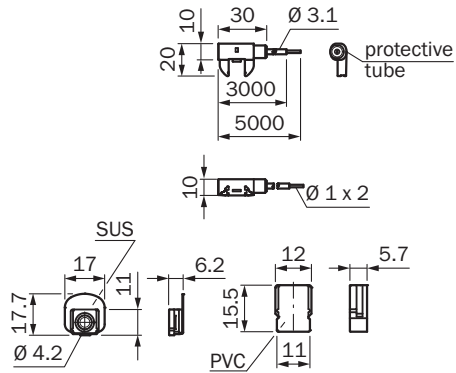
| | |
|---------------------------------|-------------------|
| Çalışma ortamı sıcaklığı | -20 °C ... +50 °C |
|---------------------------------|-------------------|

Sınıflandırmalar

| | |
|-----------------------|----------|
| ECLASS 5.0 | 27270905 |
| ECLASS 5.1.4 | 27270905 |
| ECLASS 6.0 | 27270905 |
| ECLASS 6.2 | 27270905 |
| ECLASS 7.0 | 27270905 |
| ECLASS 8.0 | 27270905 |
| ECLASS 8.1 | 27270905 |
| ECLASS 9.0 | 27270905 |
| ECLASS 10.0 | 27270905 |
| ECLASS 11.0 | 27270905 |
| ECLASS 12.0 | 27270905 |
| ETIM 5.0 | EC002651 |
| ETIM 6.0 | EC002651 |
| ETIM 7.0 | EC002651 |
| ETIM 8.0 | EC002651 |
| UNSPSC 16.0901 | 39121528 |

Teknik çizim (Ölçüler mm cinsindedir)

LL3-DW02



BİR BAKIŞTA SICK

SICK, endüstriyel uygulamalarda akıllı sensör ve sensör çözümleri konusunda lider üreticilerdendir. Eşsiz bir ürün ve hizmet yelpazesi; süreçlerin güvenli ve etkili şekilde kontrolünü, kişilerin kazalardan korunmasını ve çevreye verilen zararların önlenmesini sağlayan mükemmel temeli oluşturur.

Çok çeşitli branşlarda kapsamlı bilgi birikimine sahibiz ve süreçleriniz ile gerekliliklerinizi iyi biliyoruz. İşte bu sayede akıllı sensörlerle tam da müşterilerimizin ihtiyacı olanı teslim edebiliyoruz. Sistem çözümleri Avrupa, Asya ve Kuzey Amerika'da bulunan uygulama merkezlerinde müşteriye özel olarak test ve optimize edilir. Bütün bunlar bizi güvenilir bir tedarikçi ve ARGE ortağı haline getiriyor.

Kapsamlı hizmetlerimiz teklifimizi tamamlar: SICK Ömür Boyu servis hizmeti makinenin kullanım ömrü boyunca güvenlik ve verimlilik ile ilgili destek sağlar.

Bu bizim için "Sensör Zekası"dır.

DÜNYA GENELİNDE HEMEN YAKININIZDA:

Bilgi almak ve diğer merkezler için → www.sick.com