



WTB12L-34161720A00

W12

MINIK FOTSELLER

SICK
Sensor Intelligence.



Resimler farklı olabilir

Sipariş bilgileri

Tip	Stok no.
WTB12L-34161720A00	1125926

Diğer cihaz modelleri ve aksesuar → www.sick.com/W12

Ayrıntılı teknik bilgiler

Özellikler

Fonksiyon prensibi	Cisimden yansımali sensör
Çalışma prensibi ayrıntısı	Arka fon bastırma
Algılama mesafesi	
Min. algılama mesafesi	15 mm
Maksimum algılama mesafesi	400 mm
Arka fon bastırma için anahtarlama eşiği ayar aralığı	30 mm ... 400 mm
Referans nesne	%90 remisyon derecesine sahip nesne (DIN 5033 uyarınca standart beyaza karşılık gelir)
Ayarlanan algılama mesafesi ile arka fon arasındaki minimum mesafe (siyah %6 / beyaz %90)	1 mm, 100 mm mesafede
En iyi performans için önerilen algılama mesafesi aralığı	50 mm ... 140 mm
Verici ışını	
Işık kaynağı	Lazer
Işık türü	Görünebilir kırmızı ışık
Işık noktası biçimi	Elips şeklinde
Işık demeti çapı (mesafe)	0,17 mm x 0,1 mm (100 mm)
Gönderme ışık huzmesinin maksimum yayılması ve norm gönderme eksenine (meyilli açı)	< +/- 1.0° (T _U = +23 °C'de)
Odak konumu	100 mm
Lazer karakteristik verileri	

Normatif referans	EN 60825-1:2014, IEC 60825-1:2014
Lazer sınıfı	1
Dalga uzunluğu	655 nm
İvme süresi	4 µs
Maksimum pals gücü	< 4,03 mW
Ortalama kullanım süresi	T _U = +25 °C'de 50.000
Algılanabilir en küçük nesne (MDO), tipik.	0,25 mm (100 mm mesafede) %90 remisyon derecesine sahip nesne (DIN 5033 uyarınca standart beyaza karşılık gelir)
Ayarlama	
Bastırma-döndürme elemanı	BluePilot: anahtarlama mesafesinin ayarlanması için
IO-Link	Sensör parametrelerini ve Smart Task fonksiyonlarını ayarlamak için
Gösterge	
Mavi LED	BluePilot: Algılama mesafesi göstergesi
Yeşil LED	Durum göstergesi Kalıcı açık: Power on Yanıp sönüyor: IO-Link modu
Sarı LED	Işık alımı durumu Kalıcı açık: Nesne mevcut Kalıcı kapalı: Nesne mevcut değil
Özel uygulamalar	Küçük nesnelere algılar, Yüksek hızlı nesnelere algılar, Delikli nesnelere algılanması

Emniyet tekniği parametreleri

MTTF_D	280 yıl
DC_{avg}	0 %
T_M (kullanım ömrü)	10 yıl (EN ISO 13849, Kullanım oranı: %60)

İletişim arayüzü

IO-Link	✓, IO-Link V1.1
Veri aktarma hızı	COM2 (38,4 kBaud)
Döngü süresi	2,3 ms
Proses verisi uzunluğu	16 Bit
Proses verisi yapısı	Bit 0 = Anahtarlama sinyali Q _{L1} Bit 1 = Anahtarlama sinyali Q _{L2} Bit 2 ... 15 = Mevcut alıcı seviyesi (canlı)
VendorID	26
DeviceID HEX	0x8002D5
DeviceID DEC	8389333
Uyumlu Masterport tipi	A
SIO modu destek	Evet

Elektrik

Gerilim kaynağı U_B	10 V DC ... 30 V DC ¹⁾
--------------------------------------	-----------------------------------

1) Sınır değerler.

2) Anahtarlama modunda ohm yükü altında sinyal süresi.

3) Normalde açık/normalde kapalı oranında 1:1.

4) Bu anahtarlama çıkışı, başka bir çıkışa bağlanmamalıdır.

Sinyal taşıma	≤ 5 V
Kullanım kategorisi	DC-12 (EN 60947-5-2 uyarınca) DC-13 (EN 60947-5-2 uyarınca)
Akım tüketimi	≤ 14 mA, yüksüz. $U_B = 24 V$ 'ta
Koruma sınıfı	III
Dijital çıkış	
Adet	2 (Tamamlayıcı)
Tür	İtme-çekme: PNP/NPN
Anahtarlama tipi	Aydınlık/karanlık ile anahtarlama
Sinyal gerilimi PNP HIGH/LOW	Yaklaşık $U_B - 2,5 V / 0 V$
Sinyal gerilimi NPN HIGH/LOW	Yaklaşık $U_B / < 2,5 V$
Çıkış akımı $I_{max.}$	≤ 100 mA
Koruma devreleri Çıkışlar	Ters kutup korumalı Aşırı akıma dayanıklı Kısa devre korumalı
Tepki süresi	≤ 200 μs ²⁾
Tekrarlama hassasiyeti (tepki süresi)	85 μs ²⁾
Anahtarlama frekansı	2.500 Hz ³⁾
Pin/damar düzeni	
BN 1	+ (L+)
WH 2	\bar{Q}_{L1}/MF Dijital çıkış, karanlık ile anahtarlama, nesne mevcut → \bar{Q}_{L1} DÜŞÜK çıkışı ⁴⁾ Sensörün Pin 2 fonksiyonu yapılandırılabilir diğer ayar olanakları, IO-Link üzerinden sunulur
BU 3	- (M)
BK 4	Q_{L1}/C Dijital çıkış, aydınlık ile anahtarlama, nesne mevcut → Q_{L1} YÜKSEK çıkışı IO-Link iletişimi C ⁴⁾ Sensörün Pin 4 fonksiyonu yapılandırılabilir diğer ayar olanakları, IO-Link üzerinden sunulur

1) Sınır değerler.

2) Anahtarlama modunda ohm yükü altında sinyal süresi.

3) Normalde açık/normalde kapalı oranında 1:1.

4) Bu anahtarlama çıkışı, başka bir çıkışa bağlanmamalıdır.

Mekanik

Gövde yapısı	Dört köşeli form
Boyutlar (G x Y x D)	15,6 mm x 49,5 mm x 43,1 mm
Bağlantı	Erkek konnektörle birlikte kablo M12, 4 pinli, 315 mm
Bağlantı ayrıntısı	
Derin dondurma özelliği	0 °C altında kablo deforme edilmemelidir
Kablo çapı	0,14 mm ²
Kablo çapı	Ø 3,4 mm
Kablo uzunluğu (L)	275 mm
Bükme yarıçapı	Hareketli durumda > 12 x kablo çapı
Bükme periyotları	1.000.000
Malzeme	
Gövde	Metal, Basınçlı çinko döküm

Ön cam	Plastik, PMMA
Kablo	Plastik, PVC
Erkek konnektör	Plastik, VISTAL®
Ağırlık	Yakl. 94 g
Sabitleme vidalarının maks. sıkma torku	1,4 Nm

Ortam verileri

Koruma sınıfı	IP66 (EN 60529) IP67 (EN 60529) IP69 (EN 60529)
Çalışma ortamı sıcaklığı	-20 °C ... +55 °C
Depo ortam sıcaklığı	-40 °C ... +70 °C
Isınma süresi	< 15 min, -10 °C altındaki T _ü 'da
Tip. Ortam ışığına dayanıklılık	Yapay ışık: ≤ 50.000 lx Güneş ışığı: ≤ 50.000 lx
Darbe dayanımı	50 g, 11 ms (X, Y, Z eksenı boyunca 25 pozitif ve 25 negatif darbe, toplam 150 darbe (EN60068-2-27))
Titreşime karşı dayanıklılık	10 Hz ... 2.000 Hz (Genlik 0,5 mm / 10 g, her eksende 20 Sweep, X, Y, Z eksenı için, 1 Oktav/dak, (EN60068-2-6))
Nem	35 % ... 95 %, bağıl nem (yoğuşma oluşmaz)
Elektromanyetik uyumluluk (EMV)	EN 60947-5-2
Temizlik maddesi dayanıklılığı	ECOLAB
UL-dosya no.	NRKH.E181493 & NRKH7.E181493

Smart Task

Smart Task tanımı	Temel mantık
Mantık fonksiyonu	Doğrudan VE VEYA
Zamanlayıcı fonksiyonu	Devre dışı bırakılmış Açılma gecikmesi Kapanma gecikmesi Açılma ve kapanma gecikmesi Pals (One Shot)
İnverter	Evet
Anahtarlama frekansı	SIO Logic: 2000 Hz ¹⁾ IOL: 1600 Hz ²⁾
Tepki süresi	SIO Logic: 250 µs ¹⁾ IOL: 300 µs ²⁾
Tekrarlanabilirlik	SIO Logic: 120 µs ^{1) 2)}
Anahtarlama sinyali	
Anahtarlama sinyali Q _{L1}	Anahtarlama çıkışı
Anahtarlama sinyali \bar{Q}_{L1}	Anahtarlama çıkışı

¹⁾ Smart Task fonksiyonlarının IO-Link iletişimi olmadan kullanımı (SIO modu).

²⁾ Smart Task fonksiyonlarının IO-Link iletişimi ile kullanımı.

Arıza teşhis

Cihaz sıcaklığı	
Ölçüm mesafesi	Çok soğuk, soğuk, dengeli, ılık, sıcak

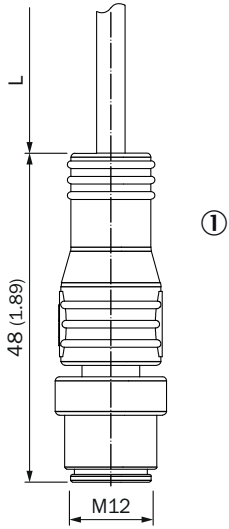
Cihaz durumu	Evet
Ayrıntılı cihaz durumu	Evet
Çalışma saati sayacı	Evet
Sıfırlama fonksiyonlu çalışma saati sayacı	Evet
Öğretme kalitesi	Evet

Sınıflandırmalar

ECLASS 5.0	27270904
ECLASS 5.1.4	27270904
ECLASS 6.0	27270904
ECLASS 6.2	27270904
ECLASS 7.0	27270904
ECLASS 8.0	27270904
ECLASS 8.1	27270904
ECLASS 9.0	27270904
ECLASS 10.0	27270904
ECLASS 11.0	27270904
ECLASS 12.0	27270903
ETIM 5.0	EC002719
ETIM 6.0	EC002719
ETIM 7.0	EC002719
ETIM 8.0	EC002719
UNSPSC 16.0901	39121528

Maßzeichnung (Ölçüler mm cinsindedir)**Teknik çizim** (Ölçüler mm cinsindedir)

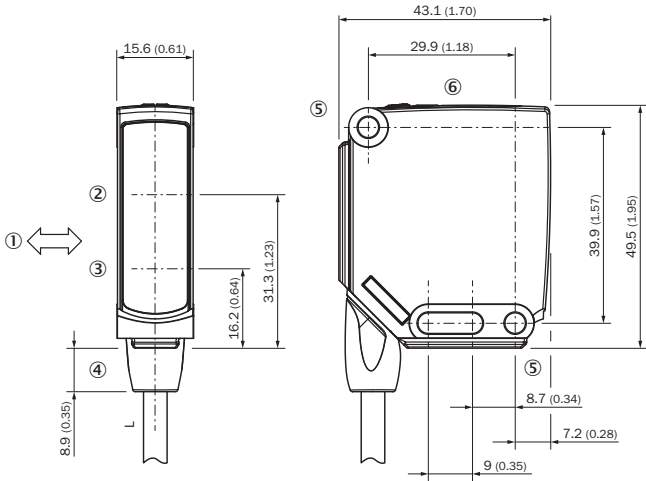
Boyutsal çizim, bağlantı



Kablo uzunluğu (L) için, bkz. Teknik veriler

① M12 erkek konnektörlü kablo

Boyutsal çizim, sensör

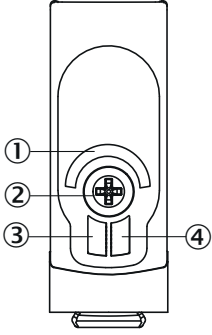


Kablo uzunluğu (L) için, bkz. Teknik veriler

- ① Algılama malzemesinin öncelikli yönü
- ② Alıcı optik eksen ortası
- ③ Verici optik eksen ortası
- ④ Bağlantı
- ⑤ Sabitleme deliği, \varnothing 4,2 mm
- ⑥ Gösterge ve ayarlama elemanları

Ayar olanakları

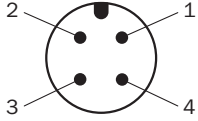
Gösterge ve ayarlama elemanları



- ① Mavi LED
- ② Bastırma-döndürme elemanı
- ③ Yeşil LED
- ④ Sarı LED

Bağlantı tipi

4 pinli M12 erkek konnektör

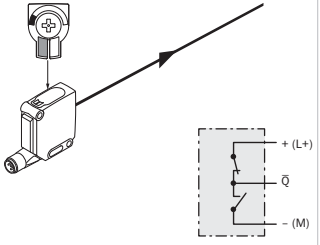
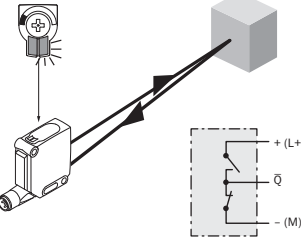


Doğruluk tablosu

İtme-çekme: PNP/NPN aydınlık ile anahtarlama Q

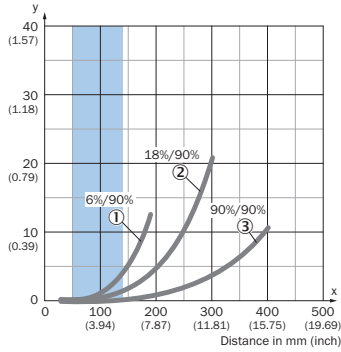
	Light switching Q (normally open (upper switch), normally closed (lower switch))	
	Object not present → Output LOW	Object present → Output HIGH
Light receive	✘	✔
Light receive indicator	✘	☀
Load resistance to L+	⚡	✘
Load resistance to M	✘	⚡

İtme-çekme: PNP/NPN - karanlık ile anahtarlama \bar{Q}

	Dark switching \bar{Q} (normally closed (upper switch), normally open (lower switch))	
	Object not present → Output HIGH	Object present → Output LOW
Light receive	⊗	✓
Light receive indicator	⊗	☀
Load resistance to L+	⊗	⚠
Load resistance to M	⚠	⊗
		

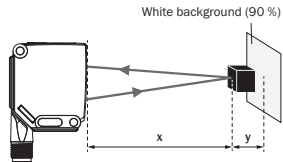
Karakteristik eğri

Minimum distance in mm (y) between the set sensing range and white background (90 % remission)



Recommended sensing range for the best performance

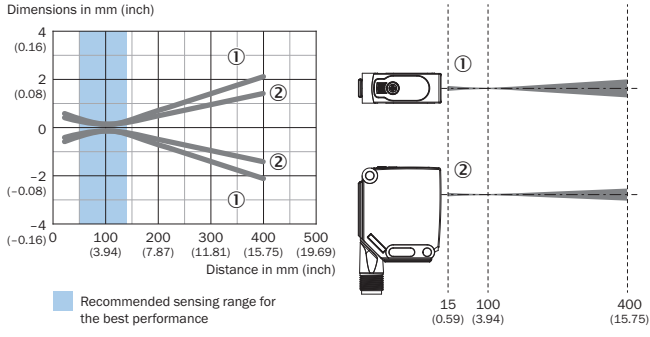
Example:
Safe suppression of the background



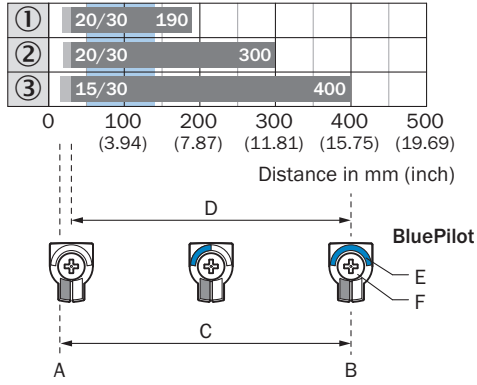
Black object (6 % remission)
Set sensing range $x = 100$ mm
Needed minimum distance to white background $y = 1$ mm

- ① Siyah nesne, %6 remisyon derecesi
- ② Gri nesne, %18 remisyon derecesi
- ③ Beyaz nesne, %90 remisyon derecesi

Işık demeti çapı



Algılama mesafesi diyagramı

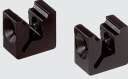









Recommended sensing range for the best performance

1	Siyah nesne, %6 remisyon derecesi
2	Gri nesne, %18 remisyon derecesi
3	Beyaz nesne, %90 remisyon derecesi
A	Mm cinsinden min. algılama mesafesi
B	Mm cinsinden maks. algılama mesafesi
C	Görüş alanı
D	Arka fon bastırma için anahtarlama eşik ayar aralığı
E	Algılama mesafesi göstergesi
F	Bastırma-döndürme elemanı

Önerilen aksesuar

Diğer cihaz modelleri ve aksesuar → www.sick.com/W12

	Kısa açıklama	Tip	Stok no.
Bağlantı ve hizalama mesnedi			
	<ul style="list-style-type: none"> Açıklama: Kırilangıç kuyruğu montajı için bağlantı kelepçesi Malzeme: Alüminyum Detaylar: Alüminyum (eloksallı) Teslimat Kapsamı: Montaj malzemeleri dahil Uygun olduğu yerler: W11-2, W12-3 	BEF-KH-W12	2013285
Evrensel sıkma sistemleri			
	<ul style="list-style-type: none"> Açıklama: Çok amaçlı bağlantı kelepçesi için çinko kaplamalı çelik N03 plakası Malzeme: Çelik, Basınçlı çinko döküm Detaylar: Çinko kaplamalı çelik (plaka), Basınçlı çinko döküm (bağlantı kelepçesi) Teslimat Kapsamı: Çok amaçlı bağlantı kelepçesi (5322626), montaj malzemeleri Kullanıldığı cihazlar: UC12, W14-2, W18-2, W18-3, W11-2, W12-3, W12-2 Laser, W12G, W12 Teflon, W16, W24-2 Ex, PowerProx, W11G-2, TranspaTect, W18-3 Ex, W24-2, PL50A, PL80A, PL40A, P250 	BEF-KHS-N03	2051609
	<ul style="list-style-type: none"> Açıklama: Düz, 300 mm, çelik montaj çubuğu Malzeme: Çelik Detaylar: Çinko kaplamalı çelik Teslimat Kapsamı: Montaj malzemeleri bulunmaz Kullanıldığı cihazlar: Fiber optik sensörler 	BEF-MS12G-B	4056055
	<ul style="list-style-type: none"> Açıklama: 12 mm çubuk çapı için çubuk bağlantı kelepçesi (montaj çubuğunun sabitlemesi) Malzeme: Alüminyum Detaylar: Alüminyum Teslimat Kapsamı: 2 adet M6 x 30 vida, 2 adet yaylı rondela Kullanıldığı cihazlar: Fiber optik sensörler 	BEF-RMC-D12	5321878
Montaj braketi ve plakaları			
	<ul style="list-style-type: none"> Malzeme: Alüminyum Detaylar: Alüminyum Teslimat Kapsamı: Sabitleme malzemesi (sensör) ve sabitleme malzemesi (tutucu) dahil Kullanıldığı cihazlar: W23L/W27L ve W12L arası için adaptör plakası 	BEF-AP-W12	2127742
	<ul style="list-style-type: none"> Açıklama: Büyük montaj braketi Malzeme: Paslanmaz çelik Detaylar: Paslanmaz çelik Teslimat Kapsamı: Montaj malzemeleri dahil Uygun olduğu yerler: W11-2, W12-3, W16 	BEF-WG-W12	2013942
Diğer			
	<ul style="list-style-type: none"> Bağlantı türü A kafa: Dişi konnektör, M12, 4 pin, düz, A kodlamalı Bağlantı türü B kafa: Açık kablo ucu Sinyal türü: Sensör/hareket elemanı bağlantısı Kablo: 5 m, 4 telli, PVC Açıklama: Sensör/hareket elemanı bağlantısı, Blendajsız Uygulama alanı: Kimyasal aralık 	YF2A14-050VB3XLEAX	2096235
Sensor Integration Gateway			
	<ul style="list-style-type: none"> Diğer fonksiyonlar: Entegre Web sunucu, IIoT arayüzleri mevcuttur (Dual Talk) Lojik editörü: hayır İletişim arayüzü: IO-Link, Ethernet, PROFINET, REST API, MQTT, OPC UA Ürün kategorisi: IO-Link Master 	SIG350-0004AP100	6076871

BİR BAKIŞTA SICK

SICK, endüstriyel uygulamalarda akıllı sensör ve sensör çözümleri konusunda lider üreticilerdendir. Eşsiz bir ürün ve hizmet yelpazesi; süreçlerin güvenli ve etkili şekilde kontrolünü, kişilerin kazalardan korunmasını ve çevreye verilen zararların önlenmesini sağlayan mükemmel temeli oluşturur.

Çok çeşitli branşlarda kapsamlı bilgi birikimine sahibiz ve süreçleriniz ile gerekliliklerinizi iyi biliyoruz. İşte bu sayede akıllı sensörlerle tam da müşterilerimizin ihtiyacı olanı teslim edebiliyoruz. Sistem çözümleri Avrupa, Asya ve Kuzey Amerika'da bulunan uygulama merkezlerinde müşteriye özel olarak test ve optimize edilir. Bütün bunlar bizi güvenilir bir tedarikçi ve ARGE ortağı haline getiriyor.

Kapsamlı hizmetlerimiz teklifimizi tamamlar: SICK Ömür Boyu servis hizmeti makinenin kullanım ömrü boyunca güvenlik ve verimlilik ile ilgili destek sağlar.

Bu bizim için "Sensör Zekası"dır.

DÜNYA GENELİNDE HEMEN YAKININIZDA:

Bilgi almak ve diğer merkezler için → www.sick.com