



LFP1100-A4NMB

LFP Cubic

SEVIYE SENSÖRLERİ

SICK
Sensor Intelligence.



Resimler farklı olabilir



Sipariş bilgileri

| Tip | Stok no. |
|---------------|----------|
| LFP1100-A4NMB | 1057082 |

Diğer cihaz modelleri ve aksesuar → www.sick.com/LFP_Cubic

Ayrıntılı teknik bilgiler

Özellikler

| | |
|--------------------------|-----------------------|
| Ortam | Sıvılar |
| Algılama türü | Sınır durumu, sürekli |
| Tasarım | Standart |
| Prob tipi | Çubuk prob |
| Prob uzunluğu | 1.100 mm |
| Proses basıncı | -1 bar ... 10 bar |
| Proses sıcaklığı | -20 °C ... +100 °C |
| RoHS sertifikası | ✓ |
| IO-Link | ✓ |
| cULus sertifikası | ✓ |

Performans

| | |
|---------------------------------------|---|
| Ölçme elemanının hassasiyeti | $\pm 5 \text{ mm}^{1)}$ |
| Tekrarlanabilirlik | $\leq 2 \text{ mm}$ |
| Çözünürlük | $< 2 \text{ mm}$ |
| Tepki süresi | $< 400 \text{ ms}$ |
| Dielektrik sabiti | ≥ 5 Çubuk prob / halatlı probta $\geq 1,8$ Koaksiyal borulu |
| İletkenlik | Sınırlama yok |
| Maksimum seviye değişikliği | $\leq 500 \text{ mm/s}$ |
| Proses bağlantısında ölü bölge | $25 \text{ mm}^{2)}$ |

¹⁾ Su ile referans koşullarında.

²⁾ Parametrelili kutularda su ile referans koşulları altında, aksi halde 40 mm.

| | |
|------------------------------|----------------------------|
| Prob ucunda ölü bölge | ≥ 10 mm ¹⁾ |
| MTTF | 194,3 yıl (EN ISO 13849-1) |
| Ekran | ✓ |

¹⁾ Su ile referans koşullarında.

²⁾ Parametrelili kutularda su ile referans koşulları altında, aksi halde 40 mm.

Elektrik

| | |
|----------------------------|---|
| İletişim arayüzü | IO-Link |
| Besleme Gerilimi | 12 V DC ... 30 V DC ¹⁾ |
| Akım tüketimi | ≤ 100 mA çıkış yükü olmadan 24 V DC |
| Başlatma süresi | ≤ 5 s |
| Koruma sınıfı | III |
| Bağlantı tipi | M12 x 1, 5-pinli soket |
| Çıkış sinyali | 1 x PNP + 1 x PNP/NPN + 4 mA ... 20 mA / 0 V ... 10 V |
| Çıkış yükü | 4 mA ... 20 mA < 500 Ohm, Uv > 15 V için, 4 mA ... 20 mA < 350 Ohm, Uv > 12 V için, 0 V ... 10 V > 750 ohm' Uv 14 ≥ V |
| Histerezis | Min. 2 mm, ayarlanabilir |
| Çıkış akımı | < 100 mA |
| Endüktif yük | < 1 H |
| Kapasitif yük | 100 nF |
| Koruma sınıfı | IP67: EN 60529 |
| Sıcaklık sapması | < 0,1 mm/K |
| Alt sinyal seviyesi | 3,8 mA ... 4 mA |
| Üst sinyal seviyesi | 20 mA ... 20,5 mA |
| EMVC | EN 61326-2-3, 2014/30/EU |

¹⁾ Bütün bağlantılar kutup değişikliğine karşı korumalıdır Bütün çıkışlar aşırı yüklenmeye ve kısa devreye karşı korumalıdır.

Mekanik

| | |
|--------------------------------------|---------------------|
| Malzemeye temas eden kısımlar | 1.4404, PTFE FKM |
| Proses bağlantısı | G ¾ A |
| Gövde malzemesi | Plastik PBT |
| Maks. prob yükü | ≤ 6 Nm |

Ortam verileri

| | |
|---------------------------------|-------------------|
| Çalışma ortamı sıcaklığı | -20 °C ... +60 °C |
| Depo ortam sıcaklığı | -40 °C ... +80 °C |

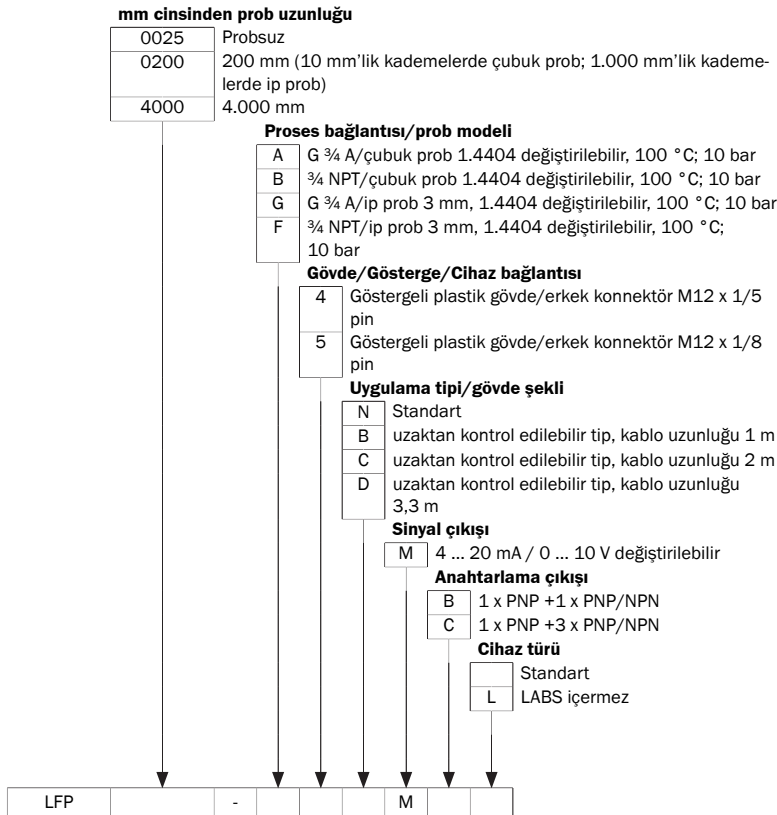
Sınıflandırmalar

| | |
|---------------------|----------|
| ECLASS 5.0 | 27200513 |
| ECLASS 5.1.4 | 27200513 |
| ECLASS 6.0 | 27200513 |
| ECLASS 6.2 | 27200513 |
| ECLASS 7.0 | 27200513 |
| ECLASS 8.0 | 27200513 |

| | |
|-----------------------|----------|
| ECLASS 8.1 | 27200513 |
| ECLASS 9.0 | 27200513 |
| ECLASS 10.0 | 27200513 |
| ECLASS 11.0 | 27200513 |
| ECLASS 12.0 | 27200513 |
| ETIM 5.0 | EC001447 |
| ETIM 6.0 | EC001447 |
| ETIM 7.0 | EC001447 |
| ETIM 8.0 | EC001447 |
| UNSPSC 16.0901 | 41113710 |

Tip anahtarı

Tip anahtarı



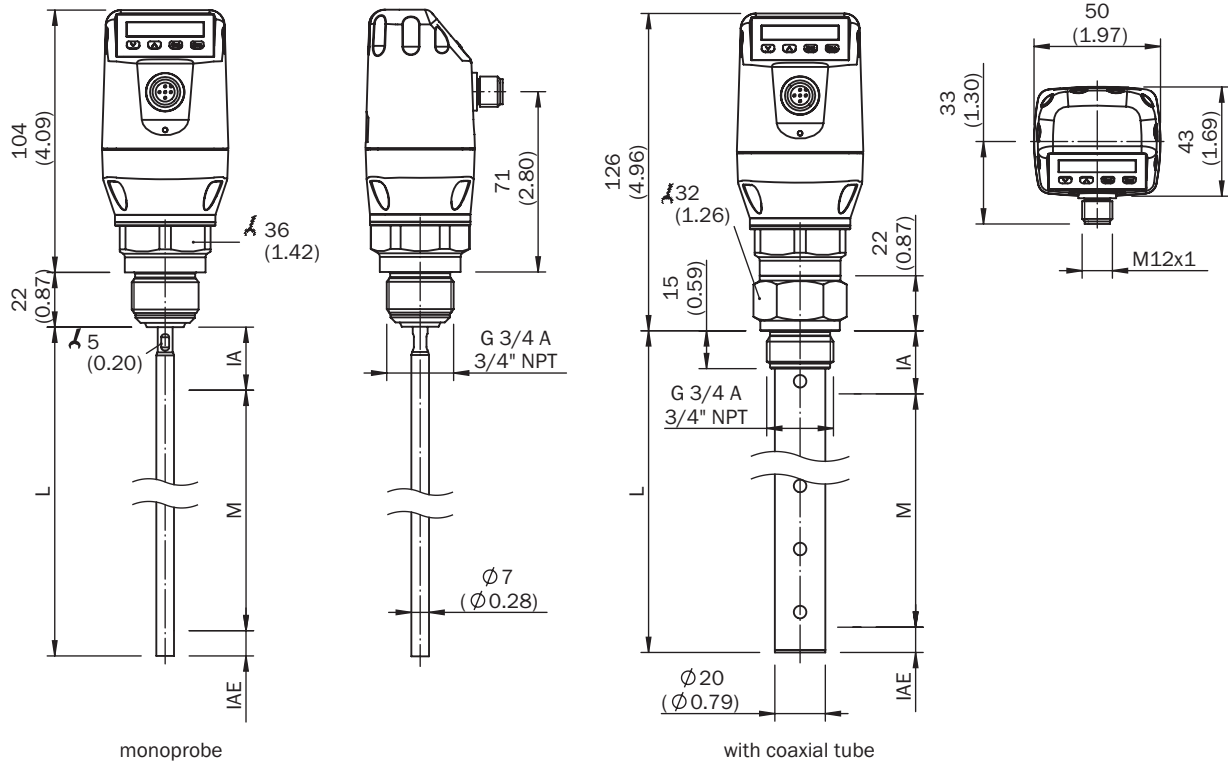
Ürün kodunun tüm çeşitler birbirleriyle birleştirilemez!

Koaksiyel kablo ve prob uzunluğu arasındaki uzunluğa bağlılık

| Koaksiyel kablo uzunluğu (mm) | Maks. prob uzunluğu (mm) Köpük modu devre dışı | Maks. prob uzunluğu (mm) Köpük modu aktif |
|-------------------------------|--|---|
| 1000 | 4.000 | 2000 |
| 2000 | 3.000 | 1500 |
| 3300 | 1.000 | 500 |

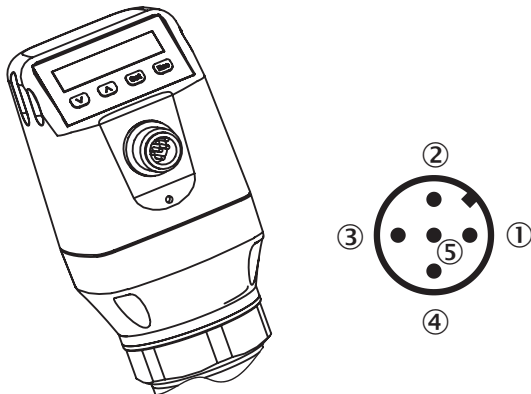
Teknik çizim (Ölçüler mm cinsindedir)

Boyutsal çizim: Çubuk prob



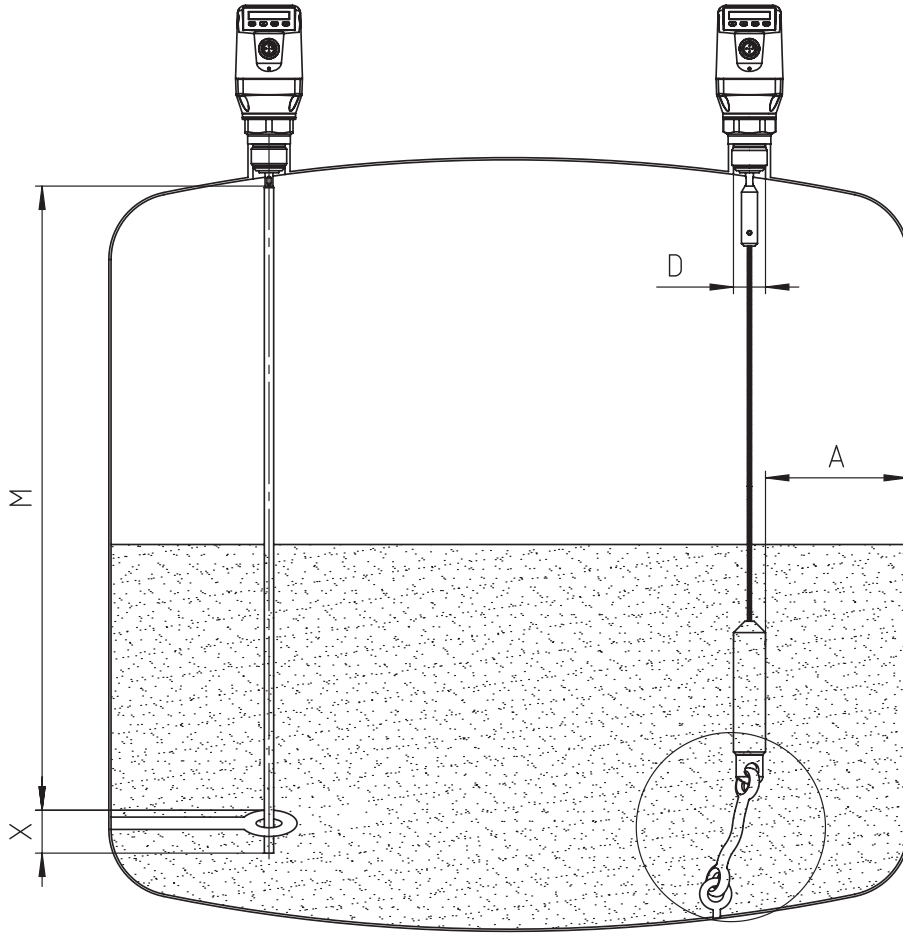
- ① M: ölçüm mesafesi
- ② L: prob uzunluğu
- ③ IA: proses bağlantısında devre dışı bölge 25 mm
- ④ IAE: prob ucunda devre dışı bölge 10 mm

Bağlantı tipi



- ① L⁺: gerilim kaynağı, kahverengi
- ② Q_A: analog akım/gerilim çıkışı, beyaz
- ③ M: şasi, akım/gerilim çıkışı için referans şasi mavi
- ④ C/Q₁: anahtarlama çıkışı 1, PNP/IO-Link iletişimi, siyah
- ⑤ Q₂: anahtarlama çıkışı 2, PNP/NPN, gri

Montaj notları

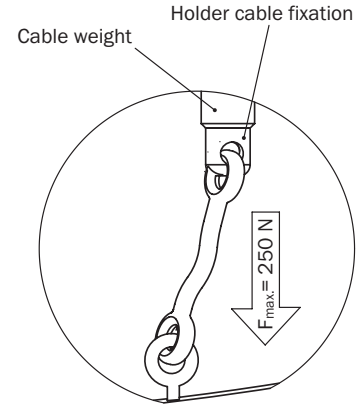


Mono rod probe mounted in metal tank

M = Measuring range
 X = Inactive area at probe end
No measurement possible

Rope probe mounted in metal tank

Installation in nozzle:
 $D \geq \text{DN } 25$ (1")
Distance tank wall/tank bottom:
 $A \geq 50 \text{ mm}$ (1.97")
Distance to other tank fittings:
 $\geq 100 \text{ mm}$ (3.94")



Metal daldırma borusuna veya metal baypas için montaj



Metal bir kutuya montaj



Unit with mono probe mounted in metal tank


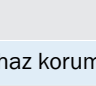


Installation in nozzle:
D \geq DN 25 (1")
Distance tank wall/tank bottom:
A \geq 50 mm (1.97")
B \geq 10 mm (0.40")
Distance to other tank fittings
 \geq 100mm (3.94")



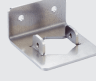
Unit with coaxial tube for metal and non metal tank

C = with a coaxial tube there are no minimum distances to the tank wall or to other tank fittings required



Önerilen aksesuar

Diğer cihaz modelleri ve aksesuar → www.sick.com/LFP_Cubic

| | Kısa açıklama | Tip | Stok no. |
|---|--|--------------------|----------|
| Yedek parçalar | | | |
|  | LFP Cubic için yedek prob, sensör uzunluğu 1000 mm, malzeme 1.4404, çap 7 mm | BEF-ER-SN1000-LFPC | 2065700 |
|  | LFP Cubic için yedek prob, sensör uzunluğu 2000 mm, malzeme 1.4404, çap 7 mm | BEF-ER-SN2000-LFPC | 2065701 |
| Cihaz koruması (mekanik) | | | |
|  | LFP için G 3/4 proses bağlantılı koaksiyal boru, koaksiyal boru proses bağlantısı G 3/4, malzeme 1.4571, 200 mm prob uzunluğu için | LFPCT-0200G1 | 2068141 |
|  | LFP için G 3/4 proses bağlantılı koaksiyal boru, koaksiyal boru proses bağlantısı G3/4, malzeme 1.4571, 300 mm prob uzunluğu için | LFPCT-0300G1 | 2068142 |

| | Kısa açıklama | Tip | Stok no. |
|---|--|---------------------|----------|
| | LFP için G 3/4 proses bağlantılı koaksiyal boru, koaksiyal boru proses bağlantısı G3/4, malzeme 1.4571, 400 mm prob uzunluğu için | LFPCT-0400G1 | 2068143 |
| | LFP için G 3/4 proses bağlantılı koaksiyal boru, koaksiyal boru proses bağlantısı G3/4, malzeme 1.4571, 500 mm prob uzunluğu için | LFPCT-0500G1 | 2068144 |
| | LFP için G 3/4 proses bağlantılı koaksiyal boru, koaksiyal boru proses bağlantısı G3/4, malzeme 1.4571, 600 mm prob uzunluğu için | LFPCT-0600G1 | 2068145 |
| | LFP için G 3/4 proses bağlantılı koaksiyal boru, koaksiyal boru proses bağlantısı G3/4, malzeme 1.4571, 640 mm prob uzunluğu için | LFPCT-0640G1 | 2087877 |
| | LFP için G 3/4 proses bağlantılı koaksiyal boru, koaksiyal boru proses bağlantısı G3/4, malzeme 1.4571, 700 mm prob uzunluğu için | LFPCT-0700G1 | 2068146 |
| | LFP için G 3/4 proses bağlantılı koaksiyal boru, koaksiyal boru proses bağlantısı G3/4, malzeme 1.4571, 800 mm prob uzunluğu için | LFPCT-0800G1 | 2068147 |
| | LFP için G 3/4 proses bağlantılı koaksiyal boru, koaksiyal boru proses bağlantısı G3/4, malzeme 1.4571, 900 mm prob uzunluğu için | LFPCT-0900G1 | 2067507 |
| | LFP için G 3/4 proses bağlantılı koaksiyal boru, koaksiyal boru proses bağlantısı G3/4, malzeme 1.4571, 1000 mm prob uzunluğu için | LFPCT-1000G1 | 2065702 |
| | LFP için G 3/4 proses bağlantılı koaksiyal boru, koaksiyal boru proses bağlantısı G3/4, malzeme 1.4571, 1100 mm prob uzunluğu için | LFPCT-1100G1 | 2068148 |
| | LFP için G 3/4 proses bağlantılı koaksiyal boru, koaksiyal boru proses bağlantısı G3/4, malzeme 1.4571, 1200 mm prob uzunluğu için | LFPCT-1200G1 | 2068149 |
| | LFP için G 3/4 proses bağlantılı koaksiyal boru, koaksiyal boru proses bağlantısı G3/4, malzeme 1.4571, 1270 mm prob uzunluğu için | LFPCT-1270G1 | 2142066 |
| | LFP için G 3/4 proses bağlantılı koaksiyal boru, koaksiyal boru proses bağlantısı G3/4, malzeme 1.4571, 1300 mm prob uzunluğu için | LFPCT-1300G1 | 2068150 |
| | LFP için G 3/4 proses bağlantılı koaksiyal boru, koaksiyal boru proses bağlantısı G3/4, malzeme 1.4571, 1400 mm prob uzunluğu için | LFPCT-1400G1 | 2068151 |
| | LFP için G 3/4 proses bağlantılı koaksiyal boru, koaksiyal boru proses bağlantısı G3/4, malzeme 1.4571, 1500 mm prob uzunluğu için | LFPCT-1500G1 | 2068152 |
| | LFP için G 3/4 proses bağlantılı koaksiyal boru, koaksiyal boru proses bağlantısı G3/4, malzeme 1.4571, 1600 mm prob uzunluğu için | LFPCT-1600G1 | 2068153 |
| | LFP için G 3/4 proses bağlantılı koaksiyal boru, koaksiyal boru proses bağlantısı G3/4, malzeme 1.4571, 1700 mm prob uzunluğu için | LFPCT-1700G1 | 2068154 |
| | LFP için G 3/4 proses bağlantılı koaksiyal boru, koaksiyal boru proses bağlantısı G3/4, malzeme 1.4571, 1800 mm prob uzunluğu için | LFPCT-1800G1 | 2068155 |
| | LFP için G 3/4 proses bağlantılı koaksiyal boru, koaksiyal boru proses bağlantısı G3/4, malzeme 1.4571, 1900 mm prob uzunluğu için | LFPCT-1900G1 | 2068156 |
| | LFP için G 3/4 proses bağlantılı koaksiyal boru, koaksiyal boru proses bağlantısı G3/4, malzeme 1.4571, 2000 mm prob uzunluğu için | LFPCT-2000G1 | 2065703 |
| Flanşlar | | | |
|  | G 3/4" kaynaklı adaptör | BEF-FL-GE-WG34-LFP1 | 2082150 |
|  | G1 üzerinde G 3/4 proses bağlantısı adaptörü | BEF-HA-G1B-SP1-LFP1 | 2067603 |
| Montaj braketi ve plakaları | | | |
|  | Montaj braketi, Paslanmaz çelik 1.4301 (AISI 304), montaj malzemeleri dahil | BEF-FL-304LFP-HLDR | 2077391 |

| | Kısa açıklama | Tip | Stok no. |
|---|---|--------------------|----------|
| Diğer | | | |
|  | <ul style="list-style-type: none"> Bağlantı türü A kafa: Dişi konnektör, M12, 5 pin, açılı, A kodlamalı Bağlantı türü B kafa: Açık kablo ucu Sinyal türü: Sensör/hareket elemanı bağlantısı Kablo: 2 m, 5 telli, PVC Açıklama: Sensör/hareket elemanı bağlantısı, Blendajsız Uygulama alanı: Kimyasal aralık | YG2A15-020VB5XLEAX | 2096215 |
|  | <ul style="list-style-type: none"> Bağlantı türü A kafa: Dişi konnektör, M12, 5 pin, açılı, A kodlamalı Bağlantı türü B kafa: Açık kablo ucu Sinyal türü: Sensör/hareket elemanı bağlantısı Kablo: 5 m, 5 telli, PVC Açıklama: Sensör/hareket elemanı bağlantısı, Blendajsız Uygulama alanı: Kimyasal aralık | YG2A15-050VB5XLEAX | 2096216 |
|  | <ul style="list-style-type: none"> Bağlantı türü A kafa: Dişi konnektör, M12, 5 pin, açılı, A kodlamalı Bağlantı türü B kafa: Açık kablo ucu Sinyal türü: Sensör/hareket elemanı bağlantısı Kablo: 10 m, 5 telli, PVC Açıklama: Sensör/hareket elemanı bağlantısı, Blendajsız Uygulama alanı: Kimyasal aralık | YG2A15-100VB5XLEAX | 2096217 |
|  | <ul style="list-style-type: none"> Bağlantı türü A kafa: Dişi konnektör, M12, 5 pin, düz, A kodlamalı Bağlantı türü B kafa: Açık kablo ucu Sinyal türü: Sensör/hareket elemanı bağlantısı Kablo: 2 m, 5 telli, PUR, halojensiz Açıklama: Sensör/hareket elemanı bağlantısı, Blendajsız Uygulama alanı: Yağ/yağlama maddesi alanı, Robot, Çekme zinciri çalışması | YF2A15-020UB5XLEAX | 2095617 |
|  | <ul style="list-style-type: none"> Bağlantı türü A kafa: Dişi konnektör, M12, 5 pin, düz, A kodlamalı Bağlantı türü B kafa: Açık kablo ucu Sinyal türü: Sensör/hareket elemanı bağlantısı Kablo: 5 m, 5 telli, PUR, halojensiz Açıklama: Sensör/hareket elemanı bağlantısı, Blendajsız Uygulama alanı: Yağ/yağlama maddesi alanı, Robot, Çekme zinciri çalışması | YF2A15-050UB5XLEAX | 2095618 |
|  | <ul style="list-style-type: none"> Bağlantı türü A kafa: Dişi konnektör, M12, 5 pin, düz, A kodlamalı Bağlantı türü B kafa: Açık kablo ucu Sinyal türü: Sensör/hareket elemanı bağlantısı Kablo: 10 m, 5 telli, PUR, halojensiz Açıklama: Sensör/hareket elemanı bağlantısı, Blendajsız Uygulama alanı: Yağ/yağlama maddesi alanı, Robot, Çekme zinciri çalışması | YF2A15-100UB5XLEAX | 2095619 |
|  | <ul style="list-style-type: none"> Bağlantı türü A kafa: Dişi konnektör, M12, 5 pin, açılı, A kodlamalı Bağlantı türü B kafa: Açık kablo ucu Sinyal türü: Sensör/hareket elemanı bağlantısı Kablo: 2 m, 5 telli, PUR, halojensiz Açıklama: Sensör/hareket elemanı bağlantısı, Blendajsız Uygulama alanı: Yağ/yağlama maddesi alanı, Robot, Çekme zinciri çalışması | YG2A15-020UB5XLEAX | 2095772 |
|  | <ul style="list-style-type: none"> Bağlantı türü A kafa: Dişi konnektör, M12, 5 pin, açılı, A kodlamalı Bağlantı türü B kafa: Açık kablo ucu Sinyal türü: Sensör/hareket elemanı bağlantısı Kablo: 5 m, 5 telli, PUR, halojensiz Açıklama: Sensör/hareket elemanı bağlantısı, Blendajsız Uygulama alanı: Yağ/yağlama maddesi alanı, Robot, Çekme zinciri çalışması | YG2A15-050UB5XLEAX | 2095773 |
|  | <ul style="list-style-type: none"> Bağlantı türü A kafa: Dişi konnektör, M12, 5 pin, açılı, A kodlamalı Bağlantı türü B kafa: Açık kablo ucu Sinyal türü: Sensör/hareket elemanı bağlantısı Kablo: 10 m, 5 telli, PUR, halojensiz Açıklama: Sensör/hareket elemanı bağlantısı, Blendajsız Uygulama alanı: Yağ/yağlama maddesi alanı, Robot, Çekme zinciri çalışması | YG2A15-100UB5XLEAX | 2095774 |
|  | <ul style="list-style-type: none"> Bağlantı türü A kafa: Dişi konnektör, M12, 5 pin, düz, A kodlamalı Bağlantı türü B kafa: Açık kablo ucu Sinyal türü: Sensör/hareket elemanı bağlantısı Kablo: 2 m, 5 telli, PVC Açıklama: Sensör/hareket elemanı bağlantısı, Blendajsız Uygulama alanı: Kimyasal aralık | YF2A15-020VB5XLEAX | 2096239 |

| | Kısa açıklama | Tip | Stok no. |
|---|---|--------------------|----------|
|  | <ul style="list-style-type: none"> Bağlantı türü A kafa: Dişi konnektör, M12, 5 pin, düz, A kodlamalı Bağlantı türü B kafa: Açık kablo ucu Sinyal türü: Sensör/hareket elemanı bağlantısı Kablo: 5 m, 5 telli, PVC Açıklama: Sensör/hareket elemanı bağlantısı, Blendajsız Uygulama alanı: Kimyasal aralık | YF2A15-050VB5XLEAX | 2096240 |
|  | <ul style="list-style-type: none"> Bağlantı türü A kafa: Dişi konnektör, M12, 5 pin, düz, A kodlamalı Bağlantı türü B kafa: Açık kablo ucu Sinyal türü: Sensör/hareket elemanı bağlantısı Kablo: 10 m, 5 telli, PVC Açıklama: Sensör/hareket elemanı bağlantısı, Blendajsız Uygulama alanı: Kimyasal aralık | YF2A15-100VB5XLEAX | 2096241 |

Önerilen hizmetler

Diğer hizmetler → www.sick.com/LFP_Cubic

| | Tip | Stok no. |
|--|------------------------|---------------|
| Function Block Factory | | |
| <ul style="list-style-type: none"> Açıklama: Function Block Factory, IO-Link sensörlerinin programlanabilir lojik kontrolörlere entegrasyonuna olanak sağlayan, cihaza ve ortama özel fonksiyon blokları oluşturmaya yönelik bir Engineering Tool'dür. Function Block Factory, örn. Siemens, Beckhoff, Rockwell Automation, B&R ve diğerleri gibi çeşitli üreticilerin mevcut programlanabilir lojik kontrolörlerini (PLC) destekler. FBF hakkında daha fazla bilgiyi burada bulabilirsiniz. Hazırlık: Müşteriler, Function Block Factory'ye erişimi ve lisansı, https://fbf.cloud.sick.com adresinden alabilir. | Function Block Factory | Talep üzerine |

BİR BAKIŞTA SICK

SICK, endüstriyel uygulamalarda akıllı sensör ve sensör çözümleri konusunda lider üreticilerdendir. Eşsiz bir ürün ve hizmet yelpazesi; süreçlerin güvenli ve etkili şekilde kontrolünü, kişilerin kazalardan korunmasını ve çevreye verilen zararların önlenmesini sağlayan mükemmel temeli oluşturur.

Çok çeşitli branşlarda kapsamlı bilgi birikimine sahibiz ve süreçleriniz ile gerekliliklerinizi iyi biliyoruz. İşte bu sayede akıllı sensörlerle tam da müşterilerimizin ihtiyacı olanı teslim edebiliyoruz. Sistem çözümleri Avrupa, Asya ve Kuzey Amerika'da bulunan uygulama merkezlerinde müşteriye özel olarak test ve optimize edilir. Bütün bunlar bizi güvenilir bir tedarikçi ve ARGE ortağı haline getiriyor.

Kapsamlı hizmetlerimiz teklifimizi tamamlar: SICK Ömür Boyu servis hizmeti makinenin kullanım ömrü boyunca güvenlik ve verimlilik ile ilgili destek sağlar.

Bu bizim için "Sensör Zekası"dır.

DÜNYA GENELİNDE HEMEN YAKININIZDA:

Bilgi almak ve diğer merkezler için → www.sick.com