



WTB4S-3P3464V

W4

MINYATÜR FOTOSELLER

SICK
Sensor Intelligence.



Resimler farklı olabilir



Sipariş bilgileri

Tip	Stok no.
WTB4S-3P3464V	1048015

Diğer cihaz modelleri ve aksesuar → www.sick.com/W4

Ayrıntılı teknik bilgiler

Özellikler

Fonksiyon prensibi	Cisimden yansımali sensör
Çalışma prensibi ayrıntısı	Arka fon bastırma
Maksimum algılama mesafesi	4 mm ... 500 mm ¹⁾
Algılama mesafesi	10 mm ... 350 mm ¹⁾
Verici ışını	
Işık kaynağı	PinPoint LED ²⁾
Işık türü	Görünebilir kırmızı ışık
Işık demeti çapı (mesafe)	Ø 6,5 mm (150 mm)
LED karakteristik verileri	
Dalga uzunluğu	650 nm
Ayarlama	Kablo, Kolay öğretim tuşu ³⁾
Özel uygulamalar	Hijyenik ve ıslak alanlar
Gövde tasarımı	Yüksek basınçlı sıcak yıkama

¹⁾ %90 remisyona sahip algılama malzemesi (standart beyaza göre, DIN 5033).

²⁾ Ortalama dayanım ömrü: T_U = +25 °C için 100.000 saat.

³⁾ Harici öğretim: pals > 2 s Uv gerilimle PNP durumunda ve NPN durumunda M.

Emniyet tekniği parametreleri

MTTF_D	1.211 yıl
DC_{avg}	0 %

T_M (kullanım ömrü)	20 yıl
Elektrik	
Gerilim kaynağı U_B	10 V DC ... 30 V DC ¹⁾
Sinyal taşıma	< 5 V _{SS} ²⁾
Akım tüketimi	30 mA ³⁾
Koruma sınıfı	III
Dijital çıkış	
Tür	PNP
Anahtarlama tipi	Aydınlık ile anahtarlama
Çıkış akımı I _{max.}	≤ 100 mA
Tepki süresi	< 0,5 ms ⁴⁾
Anahtarlama frekansı	1.000 Hz ⁵⁾
Koruma devreleri	A ⁶⁾ B ⁷⁾ C ⁸⁾

1) Sınır değerler, kutup değiştirme korumalı. Kısa devre korumalı şebekede çalışma: maks. 8 A.

2) U_V-toleransları aşılamaz veya altına inilemez.

3) Yüksüz.

4) Ohm yükü altında sinyal süresi.

5) Normalde açık/normalde kapalı oranında 1:1.

6) A = U_V-Kutup değiştirme emniyetli bağlantılar.

7) B = Giriş ve çıkışlar kutup değiştirme korumalı.

8) C = Parazitlenme palsini engelleme.

Mekanik

Gövde yapısı	Dört köşeli form
Model ayrıntısı	Slim
Boyutlar (G x Y x D)	15,25 mm x 49,2 mm x 22,2 mm
Bağlantı	Erkek konnektörle birlikte kablo M12, 4 pinli ^{1) 2)}
Bağlantı ayrıntısı	
Kablo uzunluğu (L)	150 mm ²⁾
Malzeme	
Gövde	Metal, Paslanmaz çelik V4A (1.4404, 316L)
Ön cam	Plastik, PMMA
Kablo	Plastik, PVC
Ağırlık	60 g

1) Maks. sıkma torku: 0,7 Nm.

2) 0 °C altında kablo deforme edilmemelidir.

Ortam verileri

Koruma sınıfı	IP66 IP67 IP68 IP69K
----------------------	-------------------------------

1) U_V ≤ 24 V ve I_a < 30 mA iken.

Çalışma ortamı sıcaklığı	-30 °C ... +70 °C ¹⁾ -30 °C ... +60 °C
Depo ortam sıcaklığı	-30 °C ... +75 °C
UL-dosya no.	NRKH.E181493 & NRKH7.E181493

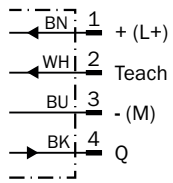
¹⁾ Uv <= 24 V ve Ia < 30 mA iken.

Sınıflandırmalar

ECLASS 5.0	27270904
ECLASS 5.1.4	27270904
ECLASS 6.0	27270904
ECLASS 6.2	27270904
ECLASS 7.0	27270904
ECLASS 8.0	27270904
ECLASS 8.1	27270904
ECLASS 9.0	27270904
ECLASS 10.0	27270904
ECLASS 11.0	27270904
ECLASS 12.0	27270903
ETIM 5.0	EC002719
ETIM 6.0	EC002719
ETIM 7.0	EC002719
ETIM 8.0	EC002719
UNSPSC 16.0901	39121528

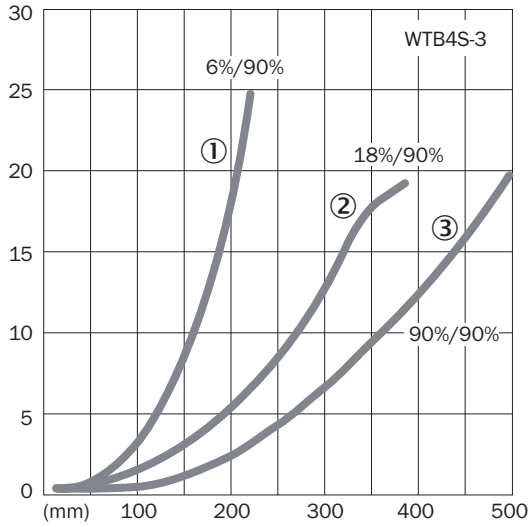
Bağlantı şeması

Cd-092



Karakteristik eğri

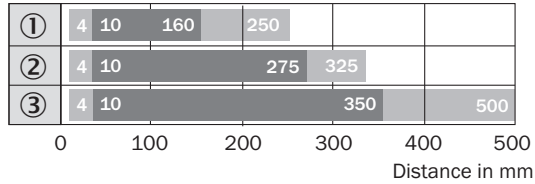
WTB4S-3, 500 mm



- ① Siyah üzerinde algılama mesafesi, %6 remisyon derecesi
 ② Gri üzerinde algılama mesafesi, %18 remisyon derecesi
 ③ Beyaz üzerinde algılama mesafesi, %90 remisyon derecesi

Algılama mesafesi diyagramı

WTB4S-3, 500 mm

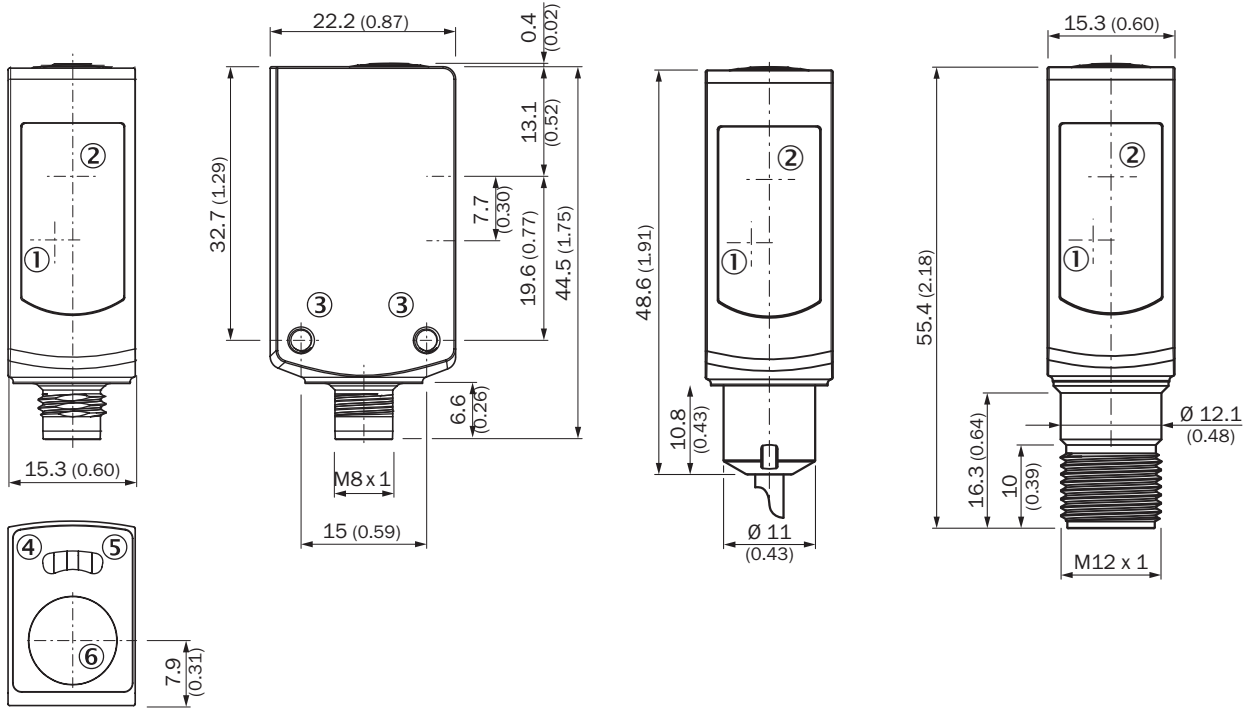


■ Sensing range ■ Sensing range max.

- ① Siyah üzerinde algılama mesafesi, %6 remisyon derecesi
 ② Gri üzerinde algılama mesafesi, %18 remisyon derecesi
 ③ Beyaz üzerinde algılama mesafesi, %90 remisyon derecesi

Teknik çizim (Ölçüler mm cinsindedir)

WTB4S-3V, WTF4S-3V, öğretim tuşu ile




- ① Alıcı optik eksen ortası
 ② Optik eksenin merkezi, verici
 ③ Montaj vida dişi M3
 ④ Gösterge LED'i sarı: ışık alımı durumu
 ⑤ Gösterge LED'i yeşil: gerilim kaynağı aktif
 ⑥ Öğretim tuşu

Önerilen aksesuar

Diğer cihaz modelleri ve aksesuar → www.sick.com/W4

	Kısa açıklama	Tip	Stok no.
Montaj braketi ve plakaları			
	<ul style="list-style-type: none"> Açıklama: Zemine montaj için montaj braketi Malzeme: Paslanmaz çelik Detaylar: 1.4571 paslanmaz çelik Teslimat Kapsamı: Montaj malzemeleri dahil Uygun olduğu yerler: W4S, W4F, W4S 	BEF-W4-B	2051630

	Kısa açıklama	Tip	Stok no.
Diğer			
	<ul style="list-style-type: none">• Bağlantı türü A kafa: Dişi konnektör, M12, 4 pin, düz• Bağlantı türü B kafa: Açık kablo ucu• Sinyal türü: Sensör/hareket elemanı bağlantısı• Kablo: 5 m, 4 telli, PP• Açıklama: Sensör/hareket elemanı bağlantısı, Blendajsız• Bağlantı tekniği: Açık kablo ucu• Bilgi: Bu ürün genel olarak kimyasal temizlik maddelerine ve örn. H2O2, CH2O2 gibi diğer temizlik maddelerine karşı dayanıklıdır (bkz. Ecolab). Kalıcı montajdan önce, malzeme özelliğinin kullanılan temizlik maddesine karşı dayanımı kontrol edilmelidir., Laktik asit veya hidrojen peroksit (H2O2) karşı dayanıklıdır• Uygulama alanı: Hijyenik ve ıslak alanlar, Çekme zinciri çalışması	DOL-1204-G05MRN	6058476

BİR BAKIŞTA SICK

SICK, endüstriyel uygulamalarda akıllı sensör ve sensör çözümleri konusunda lider üreticilerdendir. Eşsiz bir ürün ve hizmet yelpazesi; süreçlerin güvenli ve etkili şekilde kontrolünü, kişilerin kazalardan korunmasını ve çevreye verilen zararların önlenmesini sağlayan mükemmel temeli oluşturur.

Çok çeşitli branşlarda kapsamlı bilgi birikimine sahibiz ve süreçleriniz ile gerekliliklerinizi iyi biliyoruz. İşte bu sayede akıllı sensörlerle tam da müşterilerimizin ihtiyacı olanı teslim edebiliyoruz. Sistem çözümleri Avrupa, Asya ve Kuzey Amerika'da bulunan uygulama merkezlerinde müşteriye özel olarak test ve optimize edilir. Bütün bunlar bizi güvenilir bir tedarikçi ve ARGE ortağı haline getiriyor.

Kapsamlı hizmetlerimiz teklifimizi tamamlar: SICK Ömür Boyu servis hizmeti makinenin kullanım ömrü boyunca güvenlik ve verimlilik ile ilgili destek sağlar.

Bu bizim için "Sensör Zekası"dır.

DÜNYA GENELİNDE HEMEN YAKININIZDA:

Bilgi almak ve diğer merkezler için → www.sick.com